

ETZOLD

AUDI 80/90

von 9/86 bis 8/91



So wird's gemacht

Mit
Stromlaufplänen

PFLEGEN
WARTEN
REPARIEREN

DK

DELIUS KLASING



DELIUS KLASING

Dr. Etzold

Diplom-Ingenieur für Fahrzeugtechnik

So wird's gemacht

pflegen – warten – reparieren

Band 59

AUDI 80/90 mit quattro und AUDI Coupé

Benziner

1,6 l/ 51 kW (70 PS)	1/87 – 8/91
1,6 l/ 55 kW (75 PS)	9/86 – 8/87
1,6 l/ 75 kW (102 PS)	11/90 – 8/91
1,8 l/ 55 kW (75 PS)	9/86 – 8/91
1,8 l/ 65 kW (88 PS)	9/86 – 7/90
1,8 l/ 66 kW (90 PS)	9/86 – 8/87
1,8 l/ 66 kW (90 PS)	9/86 – 2/88
1,8 l/ 66 kW (90 PS)	3/88 – 8/91
1,8 l/ 82 kW (112 PS)	9/86 – 8/88
1,9 l/ 83 kW (113 PS)	9/86 – 7/88
2,0 l/ 83 kW (113 PS)	5/88 – 7/90
2,0 l/ 85 kW (115 PS)	1/87 – 8/91
2,0 l/101 kW (137 PS)	4/90 – 8/91
2,2 l/162 kW (220 PS)	9/90 – 8/91
2,3 l/100 kW (136 PS)	5/87 – 8/87
2,3 l/100 kW (136 PS)	5/87 – 8/91
2,3 l/125 kW (170 PS)	5/88 – 8/91

Diesel

1,6 l/ 40 kW (54 PS)	9/87 – 3/89
1,9 l/ 50 kW (68 PS)	4/89 – 8/91
1,6 l/ 59 kW (80 PS)	9/86 – 8/91

Delius Klasing Verlag

14. Auflage

© Delius Klasing Verlag & Co. KG, Bielefeld

Folgende Ausgaben dieses Werkes sind verfügbar:

ISBN 978-3-7688-0576-6 (Print)

ISBN 978-3-7688-8442-6 (E-Book)

Alle Angaben ohne Gewähr

Umschlaggestaltung: Ekkehard Schonart

Datenkonvertierung E-Book: HGV Hanseatische Gesellschaft für
Verlagsservice, München

Alle in diesem Buch enthaltenen Angaben und Daten wurden vom Autor nach bestem Wissen erstellt und von ihm sowie vom Verlag mit der gebotenen Sorgfalt überprüft. Gleichwohl können wir keinerlei Gewähr oder Haftung für die Richtigkeit, Vollständigkeit und Aktualität der bereitgestellten Informationen übernehmen.

Alle Rechte vorbehalten! Ohne ausdrückliche Erlaubnis des Verlages darf das Werk, auch Teile daraus, nicht vervielfältigt oder an Dritte weitergegeben werden.

www.delius-klasing.de



Lieber Leser,

in letzter Zeit werde ich von Autofahrern öfters angesprochen und gefragt, ob man bei den modernen Fahrzeugen überhaupt noch etwas selbst reparieren kann. Das vorliegende Buch ist meine Antwort. Seite für Seite sind Arbeiten beschrieben, die von einem fachlich interessierten Autofahrer selbst durchgeführt werden können.

Selbstverständlich hat es in den vergangenen Jahren im Automobilbau erhebliche Fortschritte gegeben, so daß erfreulicherweise viele Einstell- und Kontrollarbeiten nicht mehr erforderlich sind. Weggefallen sind beispielsweise das Einstellen der Zündung und, je nach Motor, das Einstellen des Leerlaufs und des Ventilspiels. Und durch den vermehrten Einbau von langzeitstabilen Bauteilen, zu denen beispielsweise die elektronische Zündanlage oder die elektronisch gesteuerte Einspritzanlage zählen, entfällt der Austausch von Verschleißteilen. Andere Arbeiten wiederum, wie das Überprüfen elektronischer Bauteile, sind nur noch mit teuren Prüfgeräten möglich, die speziell auf den betreffenden Fahrzeugtyp abgestimmt sind und deren Anschaffung sich in der Regel für den Hobbymonteur nicht lohnt.

Obwohl also das Fahrzeug technisch immer aufwendiger und komplizierter wird, greifen dennoch von Jahr zu Jahr immer mehr Heimwerker zum »So wird's gemacht«-Handbuch. Die Erklärung dafür ist einfach: Weil die Technik des Automobils komplizierter geworden ist, kommt man bei Arbeiten am Fahrzeug ohne eine spezielle Anleitung nicht mehr aus. Das gilt auch für den Fachmann. Außerdem gibt es nach wie vor am Auto eine Reihe von Verschleißteilen, die in regelmäßigen Abständen kontrolliert und gegebenenfalls ausgewechselt werden müssen. Dazu zählen unter anderem Bremsbeläge, Stoßdämpfer sowie Teile der Abgasanlage.

Grundsätzlich muß sich der Heimwerker natürlich darüber im klaren sein, daß man mit Hilfe eines Handbuches nicht automatisch zum Kfz-Handwerker wird. Man sollte also nur Arbeiten durchführen, die man sich selbst zutraut. Das gilt insbesondere natürlich bei Arbeiten, die die Verkehrssicherheit des Fahrzeugs beeinträchtigen können. Gerade in diesem Punkt sorgt das »So wird's gemacht«-Handbuch für praktizierte Verkehrssicherheit. Durch die exakte Beschreibung der erforderlichen Arbeitsschritte und den nötigen Warnhinweisen wird der Heimwerker bei der Arbeit entsprechend

sensibilisiert und fachlich richtig informiert. Auch wird darauf hingewiesen, im Zweifelsfall die Arbeit lieber einem Fachmann zu überlassen.

In der Öffentlichkeit wird hin und wieder von interessierten Kreisen der Vorwurf erhoben, Heimwerker würden durch ihre Eigenarbeiten am Fahrzeug die Verkehrssicherheit negativ beeinflussen. Aus den Kontakten, die ich zu Hobbymonteuren habe, kann ich nur vom Gegenteil berichten. Derjenige Fahrzeugbesitzer, der sein Fahrzeug selbst pflegt und wartet, hat ein großes Interesse an einem verkehrssicheren, gepflegten Auto.

Vor jedem Arbeitsgang empfiehlt sich ein Blick in das vorliegende Buch. Dadurch wird schnell der Umfang und auch der Schwierigkeitsgrad der Reparatur deutlich. Außerdem erfährt man, welche Ersatz- oder Verschleißteile eingekauft werden müssen und ob unter Umständen die Arbeit nur mit Hilfe von Spezialwerkzeug durchgeführt werden kann.

Für die meisten Schraubverbindungen ist das Anzugmoment angegeben. Bei Schraubverbindungen, die in jedem Fall mit einem Drehmomentschlüssel angezogen werden müssen (Zylinderkopf, Achsverbindungen usw.), ist der Wert fett gedruckt. Nach Möglichkeit sollte man jede Schraubverbindung mit einem Drehmomentschlüssel anziehen. Übrigens: Für viele Schraubverbindungen sind die neuen Innen- und Außen-Torxschlüssel erforderlich.

Auch der fachkundige Hobbymonteur, der sein Fahrzeug selbst wartet und repariert, sollte bedenken, daß der Fachmann viel Erfahrung hat und durch die Weiterbildung und den ständigen Erfahrungsaustausch über den neuesten Technik-Stand verfügt. Mithin kann es für die Überwachung und Erhaltung der Betriebs- und Verkehrssicherheit des eigenen Fahrzeugs sinnvoll sein, in regelmäßigen Abständen eine AUDI-Werkstatt aufzusuchen.

Das vorliegende Buch kann zwangsläufig auch nicht auf jede aktuelle, technische Frage eingehen. Dennoch hoffe ich, daß die getroffene Auswahl an Reparatur-, Wartungs- und Pflegehinweisen in den meisten Fällen die auftretenden Probleme zufriedenstellend löst.

Inhaltsverzeichnis

Der Motor	11	Ölwanne aus- und einbauen/ Dichtung für Ölwanne ersetzen	55
Die wichtigsten Motordaten	12	Ölpumpe aus- und einbauen/prüfen	56
Motor aus- und einbauen	13	Wartungsarbeiten an der Motor-Schmierung	59
Untere Motorraumabdeckung aus- und einbauen	15	Motorölwechsel	59
Keilriementrieb/Zahnriementrieb	16	Die dynamische Öldruckkontrolle	60
Zahnriemen entspannen/spannen	17	Störungsdiagnose Ölkreislauf	61
Zahnriemen aus- und einbauen	18	Die Motor-Kühlung	62
Nockenwelle/Ventiltrieb	20	Der Kühlmittelkreislauf	62
Nockenwelle aus- und einbauen	21	Kühlmittelpumpe/Kühlmittelregler	63
Der Zylinderkopf	23	Kühlmittelregler aus- und einbauen/prüfen	64
Zylinderkopf aus- und einbauen	24	Kühlmittelpumpe aus- und einbauen	65
Hydraulische Tassenstößel prüfen	27	Thermoschalter für Elektrolüfter prüfen	65
Ventil aus- und einbauen	28	Kühler aus- und einbauen	66
Ventilschaftabdichtungen ersetzen	29	Kühlsystem prüfen	66
Ventilführungen prüfen	30	Lüfternachlauf prüfen	66
Ventilsitz im Zylinderkopf/ Ventil nacharbeiten	31	Kühlmittel wechseln	67
Ventilsitz einschleifen	32	Wartungsarbeiten an der Motor-Kühlung	68
Wartungsarbeiten am Motor	33	Sichtprüfung auf Dichtheit	68
Sichtprüfung auf Ölverlust	33	Kühlmittelstand prüfen	68
Kompression prüfen	33	Frostschutz prüfen	68
Starthilfe	34	Kühler- Frostschutzmittel	69
Fahrzeug abschleppen	35	Störungsdiagnose Motorkühlung	70
Störungsdiagnose Motor	36	Die Kraftstoffanlage	71
Die Zündanlage	37	Vergaser/Einspritzanlage	71
Funktion der TSZ-H-Anlage	37	Vergasereinstellung	71
Funktion der VEZ	37	Störungen in der Kraftstoffzufuhr bei Vergaseranlagen	71
Sicherheitsmaßnahmen zur elektronischen Zündanlage	38	Sauberkeitsregeln bei Arbeiten an der Kraftstoffversorgung	72
Die TSZ-H-Zündanlage	39	Keihin Vergaser	72
VEZ-Zündanlage	40	Vergaser aus- und einbauen	74
Zündspule prüfen	41	Leerlaufdrehzahl und CO-Gehalt prüfen/einstellen	74
Zündkabel prüfen	41	Gaszug einstellen	75
Zündverteilerläufer prüfen	41	Starterzug einstellen	75
Zündverteiler aus- und einbauen	42	Einspritzmenge prüfen und einstellen	76
TSZ-H-Schaltgerät prüfen	44	Kaltleerlaufdrehzahl prüfen und einstellen	76
Hallgeber prüfen	44	Luftklappenspaltmaß prüfen und einstellen	77
Zündzeitpunkt prüfen/einstellen	45	Pulldown-Dose prüfen	77
Zündzeitpunktwerte	47	Leerlaufabschaltventil prüfen	78
Die Zündkerzen	48	Ansaugrohrvorwärmung prüfen	78
Wartungsarbeiten an der Zündanlage	49	2-EE-Vergaser	78
Verteilerkappe prüfen	49	Leerlaufdrehzahl prüfen/ CO-Gehalt einstellen	79
Elektrische Anschlüsse prüfen	49	Luftfilter aus- und einbauen	81
Zündkerzen aus- und einbauen	49	Ansaugluftvorwärmung prüfen	81
Störungsdiagnose Zündanlage	51	Kraftstoffpumpe aus- und einbauen	82
Motor-Schmierung	52	Tankgeber aus- und einbauen	82
Der Ölkreislauf	53	Wartungsarbeiten an der Vergaseranlage	83
Ölwanne/Ölpumpe	54	Luftfiltereinsatz auswechseln	83
Öldruckschalter/Öldruck überprüfen	55	Vergaser prüfen	83
		Kraftstofffilter auswechseln	83
		Störungsdiagnose Vergaser	84
		Vergaserdaten	86

Die Benzin-Einspritzanlage	87	Die Kupplung	125
Schemazeichnung der KE-Jetronic	87	Die Kupplungsbetätigung	126
Sauberkeitsregeln bei Arbeiten an der Einspritzanlage	88	Kupplung aus- und einbauen/prüfen	127
Fernbedienung herstellen/anschließen	88	Kupplungsbetätigung entlüften	128
Leerlauf und CO-Gehalt prüfen/einstellen	89	Störungsdiagnose Kupplung	129
Lambda-Regelung prüfen	92	Das Getriebe	130
Leerlaufdrehzahl-Anhebung prüfen	92	Getriebe aus- und einbauen	130
Leerlaufstabilisierung prüfen	93	Der Allradantrieb	132
Lage der Stauscheibe prüfen und einstellen	94	Ölstand im Getriebe prüfen	132
Leerweg der Stauscheibe prüfen und einstellen	94	Wartungsarbeiten am Getriebe	133
Verstellhebel und Steuerkolben prüfen	95	Sichtprüfung auf Dichtheit	133
Lambda-Sonde aus- und einbauen	95	Die Schaltung	134
Kaltstartventil aus- und einbauen/prüfen	96	Schaltbetätigung einstellen	135
Thermozeitschalter prüfen/ aus- und einbauen	97	Die Vollautomatik	136
Zusatzluftschieber prüfen	97	Ölstand im automatischen Getriebe prüfen	136
Temperaturgeber prüfen	98	Getriebeöl (ATF) wechseln	137
Mono-Jetronic	99	Abschleppen von Fahrzeugen mit Automatik	137
Fehlerspeicher abfragen	101	Die Vorderachse	138
Leerlauf und CO-Gehalt prüfen	101	Federbein aus- und einbauen	139
K-Jetronic	102	Das Federbein	142
Leerlauf und CO-Gehalt prüfen/einstellen	103	Stoßdämpfer aus- und einbauen/ Federbein zerlegen	143
Kraftstoffpumpe prüfen	104	Gelenkwelle aus- und einbauen	144
Kraftstoffpumpenrelais prüfen	105	Gelenkwelle zerlegen	147
Kraftstoffpumpe aus- und einbauen	106	Wartungsarbeiten an der Vorderachse	150
Wartungsarbeiten an der Einspritzanlage	107	Sichtprüfung der Radaufhängung	150
Filtereinsatz wechseln	107	Die Hinterachse	151
Störungsdiagnose K-/KE-Jetronic	108	Federbein hinten aus- und einbauen/zerlegen	152
Der Dieselmotor	110	Stoßdämpfer prüfen	153
Das Diesel-Prinzip	110	Radlager aus- und einbauen	154
Der Abgasturbolader	110	Radlagerspiel einstellen	154
Zahnriemenspannung prüfen/einstellen	110	Die Lenkung	155
Der Zahnriementrieb	111	Lenkrad aus- und einbauen	156
Zahnriemen aus- und einbauen	112	Mechanische Lenkung/Spurstangen Spurstange aus- und einbauen	157
Glühkerzen prüfen	113	Lenkungsdämpfer aus- und einbauen	158
Die Kraftstoffversorgung	114	Lenkungsspiel einstellen	158
Gaszug einstellen	114	Lenksystem entlüften	158
Kaltstartzug einstellen	115	Lenksystem auf Dichtheit prüfen	159
Leerlaufdrehzahl/Höchstzahl prüfen und einstellen	115	Flügelpumpe für Servolenkung aus- und einbauen	159
Einspritzdüsen aus- und einbauen	116	Wartungsarbeiten an der Lenkung	161
Förderbeginn der Einspritzpumpe überprüfen	117	Staubkappen für Spurstangengelenke prüfen	161
Motorsteuerung prüfen/einstellen	118	Lenkungsspiel prüfen	161
Wartungsarbeiten an der Diesel-Kraftstoffanlage	119	Ölstand für Servolenkung prüfen	161
Fahren im Winter	119	Keilriemen für Servo-Pumpe spannen	161
Luftfiltereinsatz wechseln	119	Die Fahrzeugvermessung	162
Kraftstofffilter entwässern/ersetzen	120	Einstellwerte für Spur und Sturz	163
Störungsdiagnose Diesel-Einspritzanlage	121		
Die Abgasanlage	122		
Abgasanlage aus- und einbauen	123		
Nachschalldämpfer aus- und einbauen	123		
Abgasanlage auf Dichtigkeit prüfen	123		
Fahrzeuge mit Katalysator	124		
Der Umgang mit Katalysator-Fahrzeugen	124		
Wartungsarbeiten an der Abgasanlage	124		
Sichtprüfung	124		

Die Bremsanlage	164	Klappenschloß hinten	203
Scheibenbremsbeläge vorn aus- und einbauen	165	Tür aus- und einbauen/einstellen	205
Scheibenbremsbeläge vorn aus- und einbauen	166	Türverkleidung aus- und einbauen.	206
Scheibenbremsbeläge hinten aus- und einbauen	167	Türschloß aus- und einbauen	208
Scheibenbremsbeläge hinten aus- und einbauen	169	Türgriff aus- und einbauen	209
Grundeinstellung Hinterradbremse	170	Türrahmen aus- und einbauen	210
Quietschgeräusche		Türfensterscheibe/Fensterheber	
der Scheibenbremse beseitigen	171	aus- und einbauen	212
Bremsscheibendicke prüfen	171	Türfensterscheibe einstellen	213
Bremsscheibe/Bremssattel vorn		Spiegelglas ersetzen	213
aus- und einbauen	172	Außenspiegel aus- und einbauen	214
Bremstrommel aus- und einbauen.	173	Spiegelbetätigung einstellen.	214
Die Hinterrad-Trommelbremse	174	Schutzzierleiste ersetzen	215
Bremsbacken aus- und einbauen	175	Innenspiegel aus- und einbauen	215
Radbremszylinder aus- und einbauen	176	Untere Abdeckung links aus- und einbauen	215
Die Bremsflüssigkeit	176	Handschuhfach aus- und einbauen	216
Bremsanlage entlüften	177	Mittelkonsole aus- und einbauen	217
Bremsleitung/Bremsschlauch ersetzen	177	Hutablage aus- und einbauen	219
Bremskraftverstärker prüfen	177	Rücksitzbank/Rücksitzlehne aus- und einbauen	219
Bremskraftregler prüfen/einstellen.	178	Die Zentralverriegelung	220
Die Handbremse	179	Schalt-/Steuerelemente aus- und einbauen	221
Handbremse einstellen	180	Bi-Druckpumpe aus- und einbauen	221
Bremslichtschalter aus- und einbauen/		Wasserablaufschläuche reinigen	222
einstellen.	180	Wartungsarbeiten an der Karosserie	223
Die ABS-Anlage	181	Sichtprüfung des Sicherheitsgurtes	223
Wartungsarbeiten an der Bremsanlage	182	Karosserieteile schmieren	223
Bremsflüssigkeitsstand prüfen	182		
Bremsbelagdicke prüfen.	182	Die Lackierung	224
Sichtprüfung der Bremsleitungen	183	Steinschlagschäden ausbessern	224
Bremsflüssigkeit wechseln	183	Karosserie ausbessern	225
Störungsdiagnose Bremse	184	Lackierung vorbereiten	225
Technische Daten Bremsanlage	186	Lackieren	226
Räder und Reifen	187	Die Heizung	228
Räder und Reifenmaße	187	Anschlußplan für Heizungszüge	229
Scheibenrad-Bezeichnungen	188	Heizungsbetätigung/Heizungszüge	
Reifenbezeichnungen	188	aus- und einbauen	230
Austauschen der Räder	188	Heizgebläse prüfen/aus- und einbauen	231
Reifen einfahren	189	Keilriemen für Kältekompressor spannen	232
Reifen lagern.	189	Staub- und Pollenfilter aus- und einbauen	232
Auswuchten der Räder	189	Störungsdiagnose Heizung	233
Gleitschutzketten	189		
Das Notrad.	190	Die elektrische Anlage	234
Fehlerhafte Reifenabnutzung	190	Meßgeräte	234
Wartungsarbeiten an den Reifen	191	Meßtechnik	235
Reifenfülldruck prüfen	191	Elektrisches Zubehör nachträglich einbauen	237
Reifenprofil prüfen	191	Batterie aus- und einbauen	237
Ventil prüfen	191	Batterie laden	237
Störungsdiagnose Reifen	192	Batterie entlädt sich selbständig.	238
		Wartungsarbeiten an der Batterie	239
Die Karosserie.	193	Batterie prüfen	239
Stoßfänger vorn aus- und einbauen	194	Störungsdiagnose Batterie	240
Kühlergrill aus- und einbauen	195	Sicherungen auswechseln.	241
Stoßfänger hinten aus- und einbauen	196	Sicherungs- und Relaisbelegung	242
Abschlußblech vorn aus- und einbauen	197	Der Generator	245
Kotflügel vorn aus- und einbauen	198	Generator aus- und einbauen	246
Radhausschale aus- und einbauen	200	Keilriemen ersetzen/spannen	246
Motorhaube aus- und einbauen	201	Schleifkohlen für Generator/	
Heckklappe einstellen	202	Spannungsregler ersetzen/prüfen	247

Störungsdiagnose Generator	248	Die Wagenpflege	270
Der Anlasser	249	Fahrzeug waschen.	270
Anlasser aus- und einbauen	250	Lackierung pflegen	270
Magnetschalter aus- und einbauen	250	Teerflecke	270
Störungsdiagnose Anlasser	251	Insektenbefall	271
		Zement-, Kalk- und andere Baumaterial-Spritzer	271
Die Beleuchtungsanlage	252	Kunststoffteile pflegen.	271
Der Scheinwerfer	252	Reinigen der Scheiben.	271
Glühlampen auswechseln	253	Anbauteile pflegen	271
Scheinwerfer aus- und einbauen	254	Gummidichtungen pflegen	271
Scheinwerfer einstellen	255	Unterbodenschutz/Hohlraumkonservierung.	271
Die Heckleuchte	256	Konservieren des Motorraumes	272
Lampen für Heckleuchte ersetzen	257	Polsterbezüge pflegen.	272
Die Armaturen	258	Fahrzeug aufbocken	273
Schalttafeleinsatz aus- und einbauen	259		
Lenkstockschalte aus- und einbauen	259	Das Werkzeug	274
Anzeigeeinstrumente/Kontrolllampen aus- und einbauen	260		
Spannungskonstanter prüfen	261	Wartungsplan AUDI 80/90	276
Kraftstoffvorratanzeige einstellen	262	Pflegedienst	276
Geber für Tachometer prüfen	262	Wartung	276
Radio aus- und einbauen	263		
Die Heckscheibenantenne.	264	Stromlaufpläne	278
		Der Umgang mit dem Stromlaufplan.	278
Die Scheibenwischeranlage	265	Zuordnung der Stromlaufpläne	279
Scheibenwischergummi ersetzen	265	Schaltzeichen für Stromlaufpläne	280
Scheibenwaschdüse aus- und einbauen/einstellen	266	Gebrauchsanleitung für Stromlaufpläne	281
Der Scheibenwischerantrieb.	267		
Scheibenwischermotor aus- und einbauen	268		
Störungsdiagnose Scheibenwischergummi	269		

Der Motor

Der AUDI 80/90 wird von einem flüssigkeitsgekühlten Reihenmotor angetrieben. Der AUDI 80 ist grundsätzlich mit dem 4-Zylinder-Motor und der AUDI 90 mit dem 5-Zylinder-Motor ausgerüstet.

Das Triebwerk ist im Motorraum längs zur Fahrtrichtung eingebaut und kann nur mit einem geeigneten Kran nach oben herausgehoben werden.

In den aus Grauguß bestehenden Motorblock sind die Zylinderbohrungen eingelassen. Bei hohem Verschleiß oder Riefen an den Zylinderwänden können die Zylinder von einer Fachwerkstatt gehont, also ausgeschliffen werden. Anschließend müssen dann allerdings Kolben mit Übermaß eingebaut werden. Im unteren Teil des Motorblocks befindet sich die Kurbelwelle, die von den Kurbelwellenlagern abgestützt wird. Über Gleitlager sind die Pleuel, die die Verbindung zu den Kolben herstellen, mit der Kurbelwelle verbunden. Den unteren Abschluß des Motors bildet die Ölwanne, in der sich das für die Schmierung und Kühlung erforderliche Motoröl sammelt. Oben auf den Motorblock ist der Leichtmetall-Zylinderkopf aufgeschraubt. Er besteht aus Aluminium, weil dieses Metall eine bessere Wärmeleitfähigkeit und ein geringeres spezifisches Gewicht gegenüber Grauguß aufweist.

Abgas- und Ansaugkrümmer sind platzsparend auf einer Seite an den Zylinderkopf angeschraubt. Oben im Zylinderkopf befindet sich die Nockenwelle. Sie wird über einen Zahnriemen von der Kurbelwelle angetrieben. Die Nockenwelle betätigt über hydraulische Tassenstößel die senkrecht hängenden Ein- und Auslaßventile. Die Hydrostößel gleichen automatisch jegliches Ventilspiel aus, so daß das Einstellen des Ventilspiels im Rahmen der Wartung entfällt.

Für die Motorschmierung sorgt eine Ölpumpe, die beim 5-Zylinder-Motor vorn am Zylinderkurbelgehäuse befestigt ist und von der Kurbelwelle angetrieben wird. Beim 4-Zylinder-Motor befindet sich die Ölpumpe in der Ölwanne und wird durch die Nebenwelle angetrieben. Das im Ölumpf angesaugte Öl gelangt über Bohrungen und Kanäle zu den Lagern der Kurbel- und Nockenwelle sowie in die Zylinderlaufbahnen.

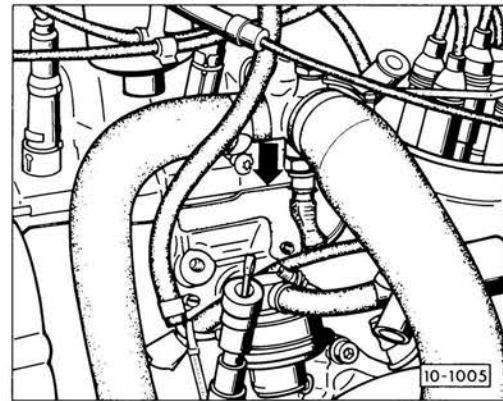
Die Kühlmittelpumpe befindet sich beim 5-Zylinder-Motor vorn im Kurbelgehäuse und wird durch den Zahnriemen angetrieben. Beim 4-Zylinder-Motor ist die Kühlmittelpumpe seitlich am Motorblock angeflanscht. Der Antrieb der Pumpe erfolgt über einen Keilriemen, der unter anderem auch den Generator antreibt. Ein zusätzlicher Keilriemen sorgt für den Antrieb der Lenkhilfpumpe. Zu beachten ist, daß der Kühlmittelkreislauf ganzjährig mit einer Mischung aus Kühlerfrost- und Korrosionsschutzmittel sowie kalkarmem Wasser befüllt sein muß.

Für die Aufbereitung eines zündfähigen Kraftstoff-Luftgemisches steht ein elektronisch geregelter Vergaser beziehungsweise eine Kraftstoffeinspritzung zur Verfügung, die in der Regel wartungsfrei arbeiten.

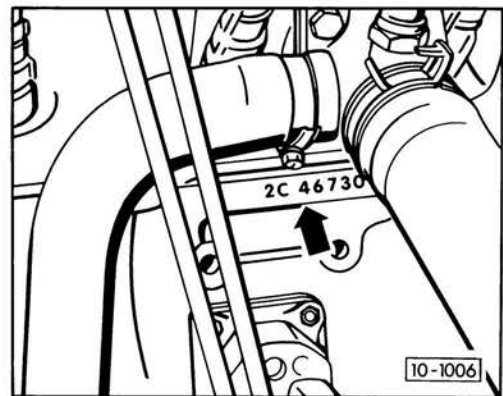
Der Zündfunke wird durch eine Transistorzündanlage erzeugt, die den Zündzeitpunkt praktisch konstant hält. Der Zündverteiler ist, je nach Motor, an der linken Seite des Motorblocks beziehungsweise hinten am Zylinderkopf angeflanscht. Er

wird beim 4-Zylinder-Motor über eine Verzahnung durch die Nebenwelle angetrieben. Die Nebenwelle ihrerseits wird über den Zahnriemen von der Kurbelwelle angetrieben. Beim 5-Zylinder-Motor erfolgt der Antrieb des Verteilers direkt durch die Nockenwelle.

Warnhinweis: Der Kühler-Lüfter kann sich auch bei abgestelltem Motor und ausgeschalteter Zündanlage einschalten. Hervorgerufen durch Stauwärme im Motorraum kann dies auch mehrmals geschehen. Bei Arbeiten im Motorraum und warmem Motor muß deshalb immer mit einem plötzlichen Einschalten des Kühler-Lüfters gerechnet werden.



- Motornummer und Kennbuchstaben sind am Motorblock links eingeschlagen –Pfeil–. Die Abbildung zeigt den 4-Zylinder-Vergasermotor.



- Bei neueren Modellen kann die Motorkennzeichnung aus einer Ziffer und einem Buchstaben bestehen; bisher 2 Buchstaben.

Die wichtigsten Motordaten

Modell	AUDI 80							
Kennbuchstaben	PP	RN ¹⁾	ABB ⁵⁾	RU	SF	NE	JN	PM
Fertigung von - bis	1.87 - 8.91	9.86 - 8.87	11.90 - 8.91	9.86 - 8.91	9.86 - 7.90	9.86 - 8.87	9.86 - 2.88	3.88 - 8.91
Zylinderanzahl	4	4	4	4	4	4	4	4
Hubraum cm ³	1595	1595	1595	1781	1781	1781	1781	1781
Leistung kW bei 1/min PS bei 1/min	51/5200 70/5200	55/5200 75/5200	75/6300 102/6300	55/4500 75/4500	65/5200 88/5200	66/5200 90/5200	66/5500 90/5500	66/5500 90/5500
Drehmoment Nm bei 1/min	118/2700	125/2700	135/3500	140/2500	142/3300	150/3300	140/3350 ²⁾	142/3250
Bohrung mm Ø	81	81	81	81	81	81	81	81
Hub mm	77,4	77,4	77,4	86,4	86,4	86,4	86,4	86,4
Verdichtung	9	9	10,0	9	9	10	9	9
Vergaser/Einspritzung	2 EE	Keihin I	K-Jetronic	Keihin II	Keihin I/II ⁶⁾	Keihin I	KE-Jetronic	Mono-Jetronic
Kraftstoff bleifrei ROZ	N 91	N 91	S 98 ⁶⁾	N 91	N 91	S 98	N 91	N 91
Zündanlage	TSZ-H	TSZ-H	TSZ-H	TSZ-H	TSZ-H	TSZ-H	TSZ-H	TSZ-H
Katalysator	X	-	-	X ⁹⁾	X ⁹⁾	X ⁹⁾	X	X

Modell	AUDI 80					AUDI 80/90 Diesel		
Kennbuchstaben	DZ	SD	3A	AAD	6A	JK ¹⁾	1Y	RA/SB
Fertigung von - bis	9.86 - 8.88	9.86 - 7.88	5.88 - 7.90	8.90 - 8.91	4.90 - 8.91	9.87 - 3.89	4.89 - 8.91	9.86 - 8.91
Zylinderanzahl	4	4	4	4	4	4	4	4
Hubraum cm ³	1781	1847	1984	1984	1984	1588	1896	1588
Leistung kW bei 1/min PS bei 1/min	82/5800 112/5800	83/5600 113/5600	83/5300 113/5300	85/5400 115/5400	101/5800 137/5800	40/4800 54/4800	50/4400 68/4400	59/4500 80/4500
Drehmoment Nm bei 1/min	160/3400	160/3400	170/3250	168/3700	181/4500	100/2500	127/2200	155/2600
Bohrung mm Ø	81	82,5	82,5	82,5	82,5	76,5	79,5	76,5
Hub mm	86,4	84,4	92,8	92,8	92,8	86,4	95,5	86,4
Verdichtung	10	10,5	10,4	10,4	10,5	23	23	23
Vergaser/Einspritzung	K-Jetronic	KE-Jetronic	KE-Motronic	KE-Motronic	KE-Motronic	Diesel	Diesel	Turbo-Diesel
Kraftstoff bleifrei ROZ	S 98	S 95	S 95	S 95	S 95	Diesel	Diesel	Diesel
Zündanlage	TSZ-H	VEZ	Motronic	Motronic	Motronic	-	-	-
Katalysator	-	X	X	X	X	-	-	-

Modell	AUDI 90/AUDI Coupé					
Kennbuchstaben	PS	NM ³⁾	KV	NG	7A	3B
Fertigung von - bis	1.87 - 8.91	2.88 - 8.91	5.87 - 8.87	5.87 - 8.91	5.88 - 8.91	9.90 - 8.91
Zylinderanzahl	5	5	5	5	5	5
Hubraum cm ³	1994	1994	2309	2309	2309	2226
Leistung kW bei 1/min PS bei 1/min	85/5400 115/5400	118/6200 160/6200	100/5700 136/5700	100/5700 136/5700	125/6000 170/6000	162/5900 220/5900
Drehmoment Nm bei 1/min	172/4000	200/4500	186/3500	190/4500	220/4500	309/1950
Bohrung mm Ø	81	81	82,5	82,5	82,5	81
Hub mm	77,4	77,4	86,4	86,4	86,4	86,4
Verdichtung	10	10	10	10	10	9,3
Vergaser/Einspritzung	K-/KE-Jetronic ⁷⁾	MPI ⁴⁾	K-Jetronic	KE-Jetronic	MPI ⁴⁾	Motronic
Kraftstoff bleifrei ROZ	S 98/95	S 98	S 98	S 95	S 95	S 95
Zündanlage	TSZ-H / VEZ	MPI ⁴⁾	TSZ-H	VEZ	MPI ⁴⁾	Motronic
Lambda-Regelung	-/X	-	-/X	X	X	X

¹⁾ In Österreich werden die Motoren »JK« und »RN« mit reduzierter Leistung angeboten. Die Motoren besitzen dann die Kennbuchstaben »JKA« und »RNA«. Der JKA-Motor leistet 50 PS/ 37 kW bei 4800/min, der RNA-Motor leistet 70 PS/ 51 kW bei 5200/min und hat ein Drehmoment von 123 Nm bei 2700/min. ²⁾ Quattro-Ausführung: 145 Nm bei 3350/min. ³⁾ Nur Ausland. ⁴⁾ MPI = Multi-Point-Injection = Mehrfacheinspritzung = Voll-elektronische Zünd- und Einspritzanlage. ⁵⁾ Technisch weitgehend identisch mit Motor »DZ«. ⁶⁾ Bei S95-Kraftstoff: Zündzeitpunkt = 3 ± 1° vor OT. ⁷⁾ Erkennungsmerkmal K-Jetronic: mit Warmlaufregler; KE-Jetronic: ohne Warmlaufregler. ⁸⁾ Keihin I: 9.86 - 7.88; Keihin II: 8.88 - 7.90. ⁹⁾ unregelmäßiger Katalysator.

Motor aus- und einbauen

Der Motor wird ohne Getriebe nach oben ausgebaut. Abgas- und Ansaugkrümmer sowie Vergaser und Generator bleiben am Motor angebaut. Zum Ausbau des Motors wird ein Kran benötigt. In **keinem Fall** darf der Motor mit einem Rangierheber nach unten abgesenkt werden, da der Heber am Motor schwere Schäden verursachen würde.

Da auch auf der Wagenunterseite einige Verbindungen gelöst werden müssen, werden vier Unterstellböcke sowie zum Aufbocken des Wagens ein Rangierheber benötigt. Vor der Montage im Motorraum sollten die Kotflügel mit Decken geschützt werden.

Je nach Baujahr und Ausstattung können die elektrischen Leitungen beziehungsweise Unterdruck- oder Kühlmittelschläuche unterschiedlich im Motorraum verlegt sein. Da im einzelnen nicht auf jede Variante eingegangen werden kann, empfiehlt es sich, die jeweilige Leitung mit Tesaband zu kennzeichnen, bevor sie abgezogen wird.

Ausbau

- Massekabel (-) von der Batterie abklemmen.
- Kühlmittel ablassen, Kühlmittelschläuche von der Kühlmittelpumpe abziehen, siehe Seite 67.
- Kühler ausbauen, siehe Seite 66.

Achtung: Falls die Kühlmittelschläuche durch Quetschschellen gesichert sind, Schellen mit Seitenschneider durchkneifen und beim Einbau Schraubschellen verwenden.

- Luftfilter ausbauen und Vergaser mit Lappen abdecken, siehe Seite 81.
- Kühlmittelschläuche am Zylinderkopf und am Ansaugkrümmer abnehmen.
- Unterdruckschläuche am Ansaugkrümmer und am Vergaser abziehen. Zum leichteren Einbau Schläuche vorher mit Tesaband kennzeichnen.
- Gaszug abklemmen, Steckraste nicht entfernen.
- Kaltstartzug abklemmen.
- Kraftstoffleitungen am Dampfblasenabscheider mit Tesaband kennzeichnen, abziehen und mit geeignetem Stopfen verschließen. Dazu saubere Schraube mit gleichem Gewindedurchmesser in die Schläuche stecken.
- Steckverbindungen für Saugrohrbeheizung und Leerlaufabschaltventil trennen. Kabelbinder am Zylinderkopfdeckel lösen.
- Elektrische Leitung und braune Unterdruckleitung vom Steuerventil am Vergaser abziehen.
- Elektrische Leitungen von Temperaturgeber und Öldruckschaltern sowie Generator kennzeichnen und abklemmen.
- Fahrzeug aufbocken, siehe Seite 273.
- Untere Motorraumabdeckung ausbauen, siehe Seite 15.
- Abgasrohr am Abgaskrümmer und am Getriebehälter abschrauben. Abgasanlage etwas absenken und mit Draht aufhängen, siehe auch Seite 122.
- Kupplungsnehmerzylinder am Getriebe abschrauben und mit angeschlossener Leitung zur Seite legen. **Achtung:** Leitung nicht abschrauben.

- **Fahrzeuge mit Servolenkung:** Keilriemen ausbauen, Hydraulikpumpe abschrauben und mit angeschlossenen Leitungen zur Seite legen beziehungsweise mit Draht am Aufbau aufhängen. Die Halter bleiben am Motorblock angeschraubt. **Achtung:** Wenn die Hydraulikleitungen geöffnet werden, muß das System nach dem Einbau entlüftet werden, siehe Seite 160.

Fahrzeuge mit Klimaanlage

- Keilriemen für Kompressor entspannen und abnehmen, siehe Seite 232.
- Kältekompressor mit Halter abschrauben und mit angeschlossenen Leitungen seitlich am Aufbau aufhängen.

Achtung: Der Kältemittelkreislauf darf nicht geöffnet werden.

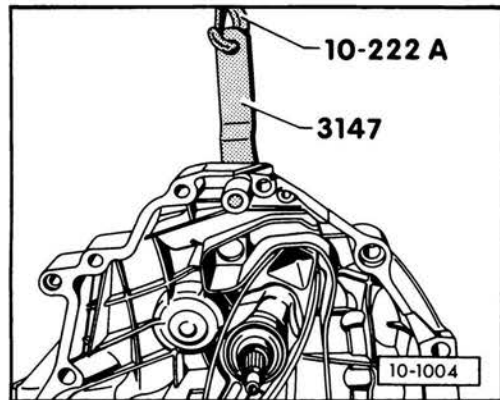
5-Zylinder-Motor

- Stoßfänger vorn ausbauen, siehe Seite 194.
- Schloßträger-Mittelteil abschrauben.
- Querträger unten abschrauben.

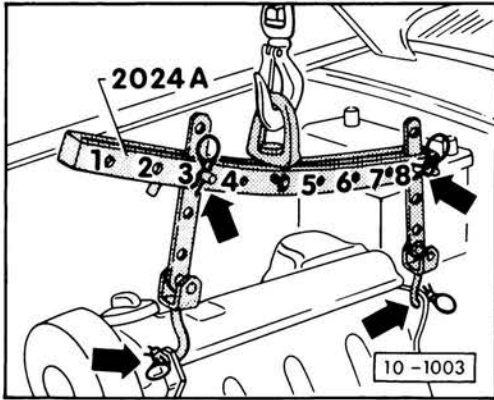
Dieselmotor

- Kraftstoffvorlaufleitung und Rücklaufleitung an der Einspritzpumpe abschrauben.
- Elektrische Leitungen vom Absteller und den Glühkerzen abklemmen.

- Vorderes Abgasrohr vom Abgaskrümmer abschrauben.
- Anlasser ausbauen, siehe Seite 250.



- Getriebe mit Abfangvorrichtung V.A.G-10-222A und 3147 abfangen. Dazu Getriebeaufnahme 3147 in die obere Bohrung für die Motor/Getriebe-Befestigungsschraube einsetzen. **Achtung:** Steht das V.A.G-Werkzeug nicht zur Verfügung, Werkstattwagenheber mit breiter Holzauflage unter das Getriebe fahren und Getriebe leicht vorspannen.



- Aufhängevorrichtung wie folgt in die Aufhängeösen –Pfeile– des Motors einhängen. Riemenscheibenseite: 3. Bohrung der Lochschiene in Position 3; Schwungradseite: 3. Bohrung der Lochschiene in Position 8; Bolzen mit Sicherungsbügel sichern. Die Abbildung zeigt den 4-Zylinder-Motor. **5-Zylinder-Motor:** An der Riemenscheibenseite 1. Bohrung der Lochschiene in Position 3; an der Schwungradseite 4. Bohrung in Position 8.

Achtung: Zur Abstimmung auf die Schwerpunktlage des Aggregates müssen die Lochschiene der Aufnahmehaken in Position und Länge richtig abgesteckt werden. Die mit 1–4 beschrifteten Absteckpositionen des Tragbügels zeigen zur Riemenscheibe. Die Bohrungen in den Lochschiene werden vom Haken ab gezählt.

- Steht die Aufhängevorrichtung nicht zur Verfügung, geeignete Kette in die Aufhängeösen des Motors einhängen.
- Motor mit Werkstattkran so weit anheben, bis die Motorlager entlastet sind.
- Haltevorrichtung für Getriebe beziehungsweise Wagenheber nachspannen.
- Motorlager links und rechts abschrauben, dazu selbstsichernde Mutter herausdrehen.
- Motorstütze vorn am Motorblock abschrauben.
- Verbindungsschrauben Motor/Getriebe herauserschrauben.
- Abdeckblech für Schwungrad abschrauben.
- Motor mit Montierhebel vom Getriebe abdrücken.

Achtung: Bei automatischem Getriebe vorher Drehmomentwandler von der Mitnehmerscheibe mit 3 Schrauben abschrauben und Drehmomentwandler gegen herausfallen sichern.

- Prüfen, ob sämtliche Schläuche und Leitungen, die vom Motor zum Aufbau führen, abgezogen sind. Anschließend Motor herausheben.

Achtung: Der Motor muß beim Herausheben sorgfältig geführt werden, um Beschädigungen am Aufbau zu vermeiden.

Einbau

- Motorlager, Kühlmittel-, Öl- und Kraftstoffschläuche auf Porosität oder Risse prüfen, falls erforderlich erneuern.
- Kupplungs-Mitnehmerscheibe auf ausreichende Belagdicke sowie Belagzustand prüfen. Bei fortgeschrittenem Verschleiß beziehungsweise hoher Kilometerleistung Kupplung komplett austauschen. Falls das Kupplungsausrücklager beim Treten des Kupplungspedals Geräusche verursachte, Lager auswechseln.
- Kupplungsausrücklager und Verzahnung der Antriebswelle reinigen und dünn mit MoS₂-Fett schmieren. **Achtung:** Führungshülse des Ausrücklagers **nicht** schmieren.
- Prüfen, ob die Paßhülsen zur Zentrierung von Motor und Getriebe im Motorblock vorhanden sind, gegebenenfalls Paßhülsen einsetzen.
- Zwischenplatte auf Paßhülsen aufsetzen und an einigen Punkten mit etwas Fett am Motorblock ankleben.
- Motor vorsichtig in den Motorraum einführen. Beim Absenken darauf achten, daß der Motor sorgfältig geführt wird, um Beschädigungen an Antriebswelle, Kupplung und Aufbau zu vermeiden.
- **Neue**, selbstsichernde Muttern für Motorlager anschrauben, nicht festziehen.
- Verbindungsschrauben Motor/Getriebe festziehen, siehe Seite 130.
- Abdeckblech für Schwungrad mit **10 Nm** anschrauben.
- Motorstütze vorn an Motorblock mit **40 Nm** anschrauben.
- Motor durch Schüttelbewegungen spannungsfrei einrichten. Anschließend Motorlager mit **40 Nm** anziehen.
- **5-Zylinder-Motor:** Querträger unten anschrauben. Schloßträger-Mittelteil anschrauben. Stoßfänger vorn einbauen, siehe Seite 194.
- Vorderes Abgasrohr am Krümmer und am Getriebehalter mit **25 Nm** festschrauben.
- Anlasser einbauen, siehe Seite 250.
- Falls ausgebaut, Kältekompressor und Servopumpe anschrauben. Anzugsdrehmomente: Kompressorhalter an Motorblock, M8-Schrauben: **25 Nm**, M10-Schrauben: **30 Nm**; Befestigungsschrauben Servopumpe: **20 Nm**. Keilriemen auflegen und spannen, siehe Seite 232.
- Untere Motorraumabdeckung einbauen, siehe Seite 15.
- Fahrzeug ablassen, siehe Seite 273.
- Elektrische Leitungen für Saugrohrbeheizung und Leerlaufabschaltventil verbinden. Kabelbinder am Zylinderkopfdeckel einclippen.
- Elektrische Leitung und braune Unterdruckleitung am Steuerventil aufschieben.
- Unterdruckschläuche am Ansaugkrümmer und am Vergaser entsprechend den angebrachten Markierungen aufschieben. Falls erforderlich, Leitungen mit Schraubschellen sichern.
- Vergaserzug anklebmen.
- Kaltstartzug anklebmen und einstellen, siehe Seite 75.

- Kraftstoffleitungen am Dampfblasenabscheider entsprechend den angebrachten Markierungen aufschieben und mit Schellen sichern.
- Elektrische Leitungen an Temperaturgeber, Öldruckschalter und Generator anschließen.
- Sämtliche Kühlmittelschläuche anbringen und mit Schellen sichern.
- Prüfen, ob alle elektrischen Leitungen, Unterdruck-, Kühlmittel- und Kraftstoffschläuche entsprechend den angebrachten Markierungen angeschlossen sind. Schläuche mit Schellen sichern. Elektrische Leitungen mit Kabelbindern fixieren.
- Kühler einbauen, siehe Seite 66.

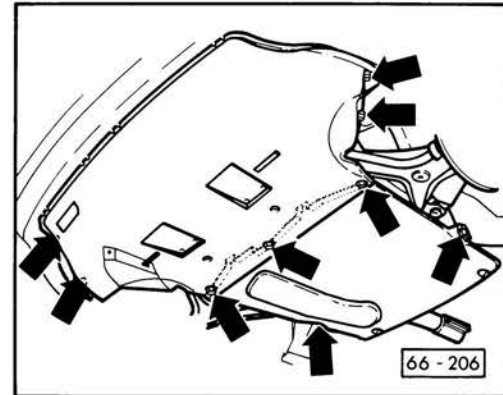
Dieselmotor:

- Kraftstoffvorlauf und Rücklauf an der Einspritzpumpe anschrauben. Dabei **Hohlschrauben nicht vertauschen**, da sie unterschiedliche Bohrungen besitzen. Die Schraube für die Rücklaufleitung ist mit »OUT« auf dem Sechskantkopf gekennzeichnet. Vertauschte Schrauben verursachen folgende Beanstandungen: Motorleistung unbefriedigend; nebelartige Rauchgase im Vollastbereich; Höchstdrehzahl wird nicht erreicht; Motor sägt im Leerlauf.
 - Betätigungszug für Kaltstartbeschleuniger einstellen, siehe Seite 114.
 - Elektrische Leitungen an Absteller und Glühkerzen anklemmen.
 - Förderbeginn der Einspritzpumpe überprüfen, siehe Seite 116.
-
- Ölstand in Motor und Getriebe prüfen, gegebenenfalls auffüllen.
 - Kühlmittel erneuern, siehe Seite 67.
 - Luftfiltereinsatz und -gehäuse reinigen, gegebenenfalls Einsatz erneuern, siehe Seite 83.
 - Luftfilter einbauen, siehe Seite 81.
 - Massekabel (-) an die Batterie anklemmen.
 - Zündzeitpunkt prüfen, falls erforderlich einstellen, siehe Seite 45.
 - Leerlauf prüfen, gegebenenfalls einstellen.
 - Motor auf Betriebstemperatur bringen, Kühlmittelstand überprüfen und sämtliche Schlauchanschlüsse auf Dichtigkeit prüfen.

Untere Motorraumabdeckung aus- und einbauen

Ausbau

- Fahrzeug aufbocken, siehe Seite 273.



- Links und rechts im Radlauf vorn je 2 Muttern abschrauben und 1 Spreizclip herausziehen, vorher Kreuzschlitzschraube herausdrehen.
- 3 Schrauben an der Trennfläche zwischen vorderer und hinterer Abdeckung herausdrehen.
- Vordere Abdeckung von den Stehbolzen im Radlauf abdrücken, nach hinten schieben und herausnehmen.
- Hintere Abdeckung mit 4 Muttern abschrauben und nach unten abnehmen.

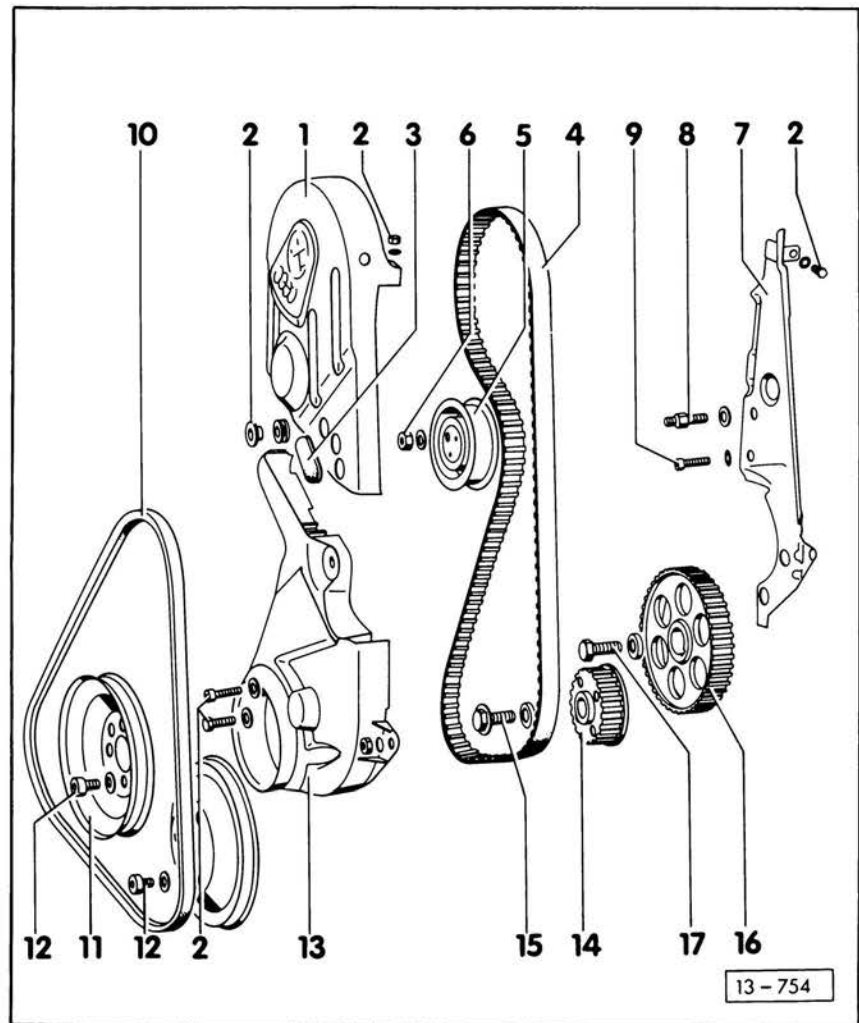
Einbau

- Hintere Abdeckung an den Stehbolzen ansetzen und mit selbstsichernden Muttern anschrauben. Muttern noch nicht festziehen, damit die hintere Abdeckung ausgerichtet werden kann.
- Vordere Abdeckung nach vorn in Kunststoffhalter der Stoßfängerabdeckung einschieben.
- Abdeckung links und rechts in die Radlaufverkleidung einsetzen, über die Stehbolzen ziehen und mit den Muttern fixieren.
- Spreizclips einsetzen und mit Kreuzschlitzschrauben arretieren.
- Vordere und hintere Abdeckung mit 3 Schrauben am Halter anschrauben, dabei hintere Abdeckung nach den Bohrungen ausrichten.
- Anschließend Muttern im Radlauf und für hintere Verkleidung festziehen. Dabei Muttern nur handfest anziehen, also mit Steckschlüssel ohne Hebelarm.
- Fahrzeug ablassen.

Keilriementrieb/Zahnriementrieb

4-Zylinder-Vergasermotor

- 1 – Zahnriemenschutz oben
- 2 – Schraube, 10 Nm
- 3 – Stopfen
- 4 – Zahnriemen
- 5 – Spannrolle
- 6 – Befestigungsmutter, 45 Nm
- 7 – Zahnriemenabdeckung hinten
- 8 – Schraube, 30 Nm
Mit V.A.G.-Sicherungsmittel D6 sichern.
- 9 – Schraube, 30 Nm
- 10 – Keilriemen
Spannung durch Daumendruck prüfen. Keilriemen für Generator: Neu – ca. 2 mm, gelaufen – ca. 5 mm. Keilriemen für Zusatzgeräte: ca. 10 mm.
- 11 – Kurbelwellen-Riemenscheibe
Bei der Montage Fixierung beachten. Die Montage des Schwingungsdämpfers beim Einspritzmotor ist nur in einer Stellung möglich, Bohrungen versetzt.
- 12 – Schraube, 20 Nm
- 13 – Zahnriemenschutz unten
- 14 – Kurbelwellen-Zahnriemenrad
- 15 – Schraube
Anzugsdrehmoment beachten: 6-Kant-Schraube (M 12 x 1,5): **80 Nm** mit V.A.G.-Sicherungsmittel D6 sichern. 6-Kant-Schraube (M 14 x 1,5): **180 Nm**, Gewinde ölen. 12-Kant-Schraube: **90 Nm + ¼ Umdrehung (90°)**. Die Schraube kann in mehreren Stufen weitergedreht werden, wichtig ist, daß die 90° eingehalten werden. 12-Kant-Schraube immer erneuern. Zum Lösen und Anziehen Gegenhalter VW-3099 verwenden.
- 16 – Zwischenwellenrad
- 17 – Schraube, 80 Nm

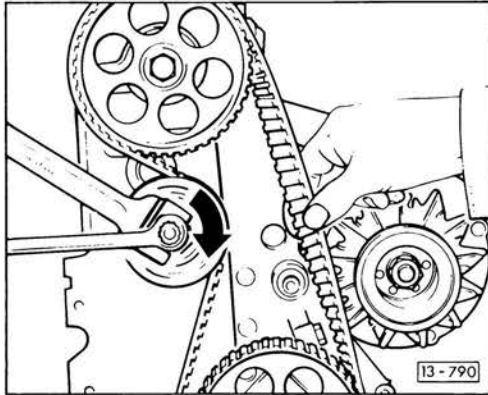


Zahnriemen entspannen/spannen

Achtung: Hier wird nur der Arbeitsablauf beim Benzinmotor beschrieben; Dieselmotor, siehe Seite 111.

Entspannen 4-Zylinder-Motor

- Oberen Zahnriemenschutz ausbauen.



- Mutternschlüssel, zum Beispiel HAZET 2587, an der Spannrolle ansetzen.
- Befestigungsmutter für Spannrolle mit Ringschlüssel lösen.
- Spannrolle nach links drehen und Zahnriemen entspannen.

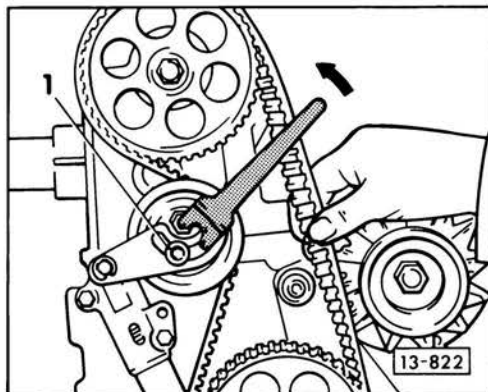
Achtung: Wenn Zahnriemen abgenommen oder versetzt wird, müssen die Steuerzeiten neu eingestellt werden. Siehe Zahnriemen aus- und einbauen, Seite 18.

Spannen

- Spannrolle nach rechts drehen –Pfeilrichtung– und Zahnriemen spannen.
- Der Zahnriemen muß sich mittig zwischen Nocken- und Zwischenwellenrad mit Daumen und Zeigefinger gerade noch um 90° verdrehen lassen.
- Klemmutter an der Spannrolle mit **45 Nm** festziehen.

115-PS-Motor, Kennbuchstabe AAD

Dieser Motor ist mit einer Thermospannrolle ausgerüstet. Diese Spannrolle gleicht die temperaturbedingte Längenausdehnung des Zahnriemens automatisch aus; dennoch ist der Zahnriemen innerhalb der Wartungsintervalle nachzuspannen.



Entspannen

- Zahnriemen entspannen wie bei 4-Zylinder-Motor ohne Thermospannrolle. Zum Entspannen des Zahnriemens Schraube –1– lösen.

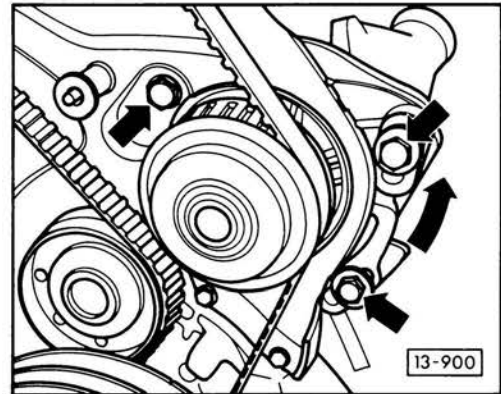
Spannen

- Motor muß Raumtemperatur haben.
- Mutternschlüssel in Pfeilrichtung drehen und Zahnriemen spannen.
- Der Zahnriemen muß sich mittig zwischen Nocken- und Zwischenwellenrad mit Daumen und Zeigefinger gerade noch um 90° verdrehen lassen.
- Schraube –1– mit **20 Nm** anziehen.

- Oberen Zahnriemenschutz einbauen.
- Motor laufen lassen. Ein pfeifender Zahnriemen ist in der Regel zu stark gespannt.

Entspannen 5-Zylinder-Motor

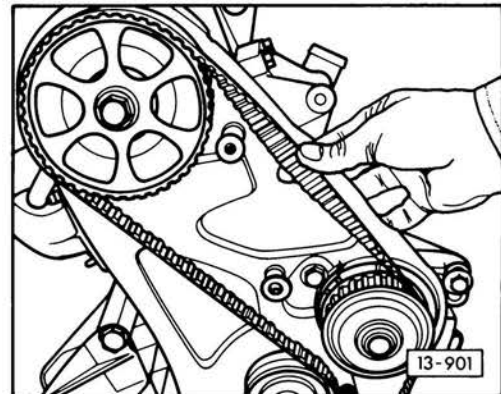
- Schutzhaube für Zahnriemen ausbauen.



- 3 Befestigungsschrauben für Kühlmittelpumpe lösen, Pumpe nach rechts drehen und Zahnriemen entspannen.

Spannen

- Kühlmittelpumpe mit Montierhebel nach links (oben) drehen und Zahnriemen spannen.



- Der Zahnriemen muß sich mittig zwischen Nockenwellenrad und Kühlmittelpumpe mit Daumen und Zeigefinger gerade noch um 90° (¼ Umdrehung) verdrehen lassen.
- Befestigungsschrauben für Kühlmittelpumpe festziehen.

- Anschließend Zahnriemenspannung nochmals prüfen.
- Zahnriemenschutz einbauen.
- Motor laufen lassen. Ein pfeifender Zahnriemen ist in der Regel zu stark gespannt.

Zahnriemen aus- und einbauen

Achtung: Hier wird nur der Arbeitsablauf beim Benzinmotor beschrieben; Dieselmotor, siehe Seite 111.

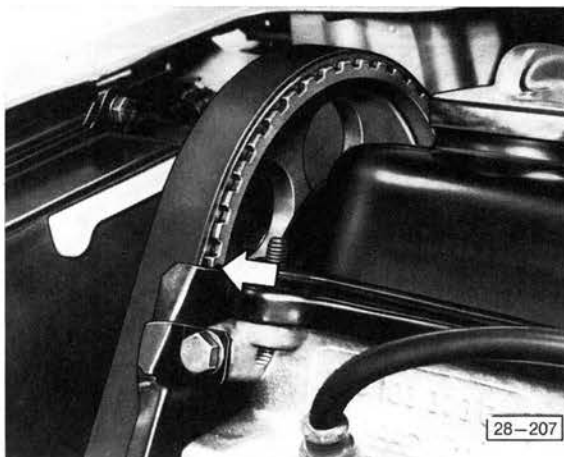
Ausbau 4-Zylinder-Benzinmotor

- Keilriemen ausbauen, siehe Seite 246.
- Kurbelwelle auf OT für Zylinder 1 stellen, siehe Seite 42.
- An der Kurbelwelle beide Keilriemenscheiben beziehungsweise Schwingungsdämpfer abschrauben.
- Oberen und unteren Zahnriemenschutz ausbauen.
- Laufrichtung auf dem Zahnriemen mit Filz- oder Fettstift durch einen Pfeil kennzeichnen.
- Zahnriemen entspannen und abnehmen.

Achtung: Der Zahnriemen darf nicht geknickt werden. Ein einmal geknickter Zahnriemen muß immer ersetzt werden, da der Riemen im späteren Betrieb reißen kann, was zu schweren Motorschäden führt.

Einbau

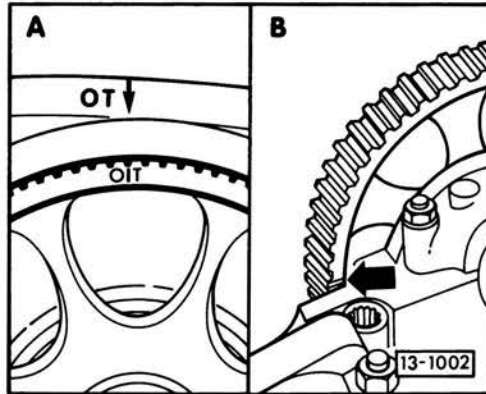
- Zahnriemen auf Kurbelwellen- und Zwischenwellenrad auflegen. **Achtung:** Wird der bisherige Zahnriemen wiederverwendet, unbedingt Laufrichtung beachten. Der Einbau des Zahnriemens in umgekehrter Laufrichtung kann zum Reißen des Riemens und dadurch zu Motorschäden führen.
- Kurbelwellen-Riemenscheibe mit einer Schraube befestigen. Schwingungsdämpfer beim Einspritzmotor mit allen 4 Schrauben anschrauben.



- Prüfen, ob sich die Nockenwelle in OT-Stellung für Zylinder 1 befindet. Gegebenenfalls Nockenwelle verdrehen, bis die Markierung auf dem Nockenwellenrad mit dem

Zylinderkopfdeckel übereinstimmt. **Achtung:** Falls die Nockenwelle über einen größeren Winkel verdreht werden muß, darauf achten, daß kein Kolben im oberen Totpunkt (OT) steht, sonst können Ventile oder Kolben beschädigt werden. Gegebenenfalls Kurbelwelle ca. 90° (¼ Umdrehung) vor oder nach OT stellen. Dabei Riemenscheibe jedoch insgesamt nicht weiter als 90° verdrehen.

115-PS-Motor, Kennbuchstabe AAD



- Prüfen, ob sich die Nockenwelle in OT-Stellung für Zylinder 1 befindet. Gegebenenfalls Nockenwelle verdrehen, bis die Markierung, wie in Abbildung A bei eingebautem Zylinderkopfdeckel oder in Abbildung B bei abgebautem Zylinderkopfdeckel, übereinstimmt.

Achtung: Falls die Nockenwelle über einen größeren Winkel verdreht werden muß, darauf achten, daß kein Kolben im oberen Totpunkt (OT) steht, sonst können Ventile und Kolben beschädigt werden. Gegebenenfalls Kurbelwelle ca. 90° (¼ Umdrehung) vor oder nach OT stellen. Dabei Riemenscheibe jedoch insgesamt nicht weiter als 90° verdrehen.



- Prüfen, ob die Markierungen an der Kurbelwellen-Riemenscheibe und am Zwischenwellenrad übereinstimmen. Der Motor befindet sich dann in OT-Stellung für Zylinder 1.
- Zahnriemen auf das Nockenwellenrad auflegen.

Achtung: Beim Auflegen des Zahnriemens darf weder die Nockenwellenstellung noch die Kurbelwellen- oder Zwischenwellenstellung verändert werden. Sonst können schwerwiegende Schäden am Motor entstehen beziehungsweise der Motor gibt nicht mehr seine volle Leistung ab.

Nachdem der Zahnriemen gespannt wurde, Einstellung von Nockenwelle, Zwischenwelle und Riemenscheibe nochmals kontrollieren. Das bedeutet: Wenn die Markierung auf dem Nockenwellenrad mit der Bezugsmarke übereinstimmt, muß gleichzeitig die Markierung auf der Riemenscheibe an der Kurbelwelle mit der Markierung am Zwischenwellenrad übereinstimmen. Andernfalls ist die Einstellung von Nockenwellenrad und Riemenscheibe bei abgenommenem Zahnriemen zu wiederholen.

- Zahnriemen spannen.
- Kurbelwelle zweimal in Motordrehrichtung drehen und Einstellung nochmals überprüfen.
- Kurbelwellen-Riemenscheibe abnehmen.
- Zahnriemenschutz unten einbauen.
- Oberen Zahnriemenschutz einbauen.
- Kurbelwellen-Riemenscheibe ansetzen und mit 20 Nm festschrauben.
- Keilriemen einbauen und spannen, siehe Seite 246.
- Zündzeitpunkt prüfen, gegebenenfalls einstellen.

Achtung: Bei Reparaturen, die das Abnehmen des Zahnriemens nur vom Nockenwellenrad erfordern, ist die Zahnriemeneinstellung wie folgt vorzunehmen:

- Kurbelwelle auf OT für Zylinder 1 stellen, siehe Seite 42.
- Markierung am Nockenwellenrad muß mit Zylinderkopfdeckel übereinstimmen, siehe Abbildung 28-207.
- Zahnriemen entspannen und vom Nockenwellenrad abnehmen. **Achtung:** Anschließend Stellung von Nockenwelle und Zwischenwelle nicht mehr verändern.
- Zahnriemen auflegen und spannen.
- Prüfen, ob Verteilerläufer zur Markierung für Zylinder 1 am Verteilergehäuse zeigt. Sollte das nicht der Fall sein, ist der Zündverteiler zu lösen und so weit zu drehen, bis die Markierungen übereinstimmen. Gegebenenfalls Zündverteiler neu einsetzen, siehe Seite 42.
- Kurbelwelle zweimal drehen, nun müssen Nockenwellen- und Kurbelwellenmarkierung mit ihren Bezugspunkten übereinstimmen, andernfalls muß die Einstellung wiederholt werden.
- Zündzeitpunkt prüfen, gegebenenfalls einstellen, siehe Seite 45.
- Motor laufen lassen. Ein pfeifender Zahnriemen ist in der Regel zu stark gespannt.

Ausbau 5-Zylinder-Motor (Zwei-Ventiler)

Der Arbeitsablauf entspricht grundsätzlich dem beim 4-Zylinder-Motor. Im folgenden wird nur auf die Unterschiede hingewiesen.

- Pumpe für Servolenkung ausbauen, siehe Seite 160.
- Schwingungsdämpfer ausbauen, siehe Seite 56.

Einbau

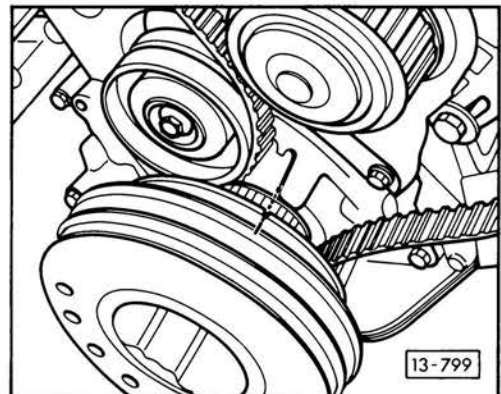
- Prüfen, ob die Markierung am Nockenwellenrad mit der Oberkante der Zylinderkopfdeckel-Dichtung, siehe Bild 28-207, übereinstimmt.
- Zahnriemen auf Zahnriemenrad auflegen und mit Schwingungsdämpfer auf Kurbelwelle aufsetzen. **Achtung:** Dabei darf der Zahnriemen nicht zwischen Ölpumpe und Zahnriemenrad eingeklemmt werden.

Achtung: Wird der bisherige Zahnriemen wiederverwendet, unbedingt Laufrichtung beachten. Der Einbau des Zahnriemens in umgekehrter Laufrichtung beziehungsweise ein scharfes Knicken kann zum Reißen des Zahnriemens und dadurch zu Motorschäden führen.

- Schwingungsdämpfer festschrauben, siehe Seite 56.



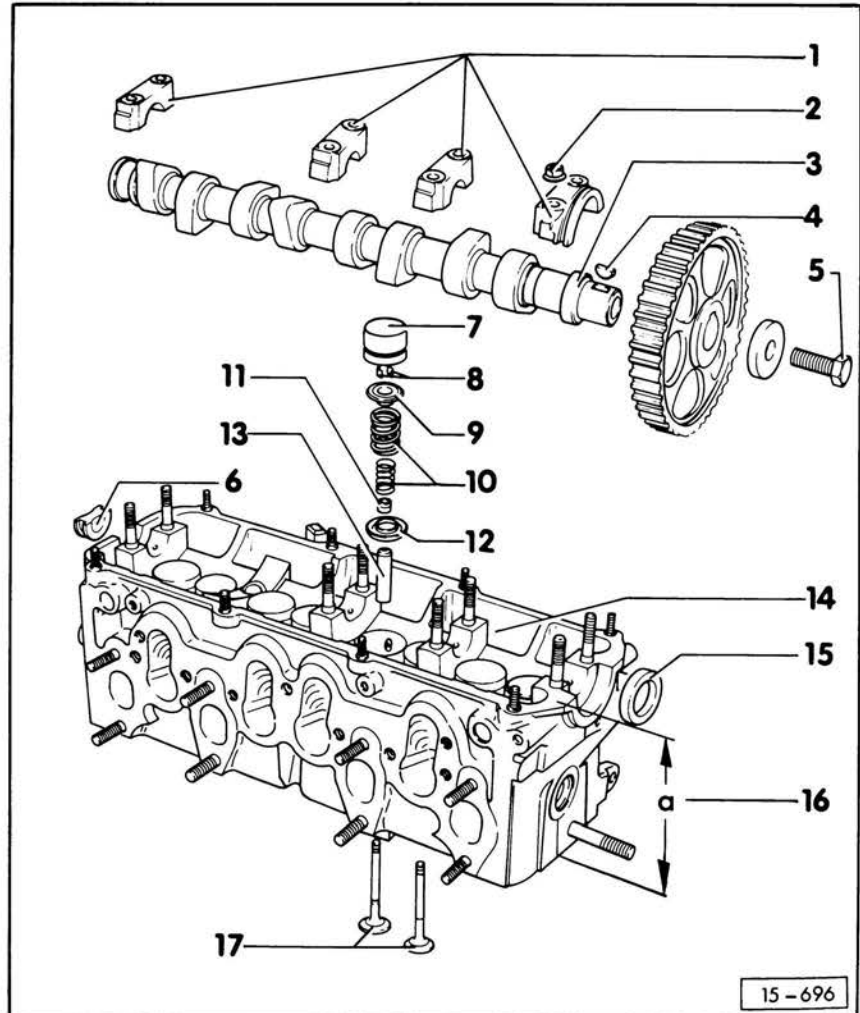
- Prüfen, ob die Kurbelwelle auf OT für Zylinder 1 steht. Im Fenster der Kupplungsglocke muß die OT-Markierung –O– auf dem Schwungrad genau unterhalb der Einstellkante stehen.



- Falls der Zahnriemen am ausgebauten Motor eingebaut wird, muß die Kerbe an der Riemenscheibe mit der Einstellmarke am Ölpumpengehäuse übereinstimmen. Die Kurbelwelle befindet sich dann in OT-Stellung für Zylinder 1.
- Zahnriemen aufsetzen und spannen.
- Pumpe für Servolenkung einbauen, siehe Seite 160.

Nockenwelle/Ventiltrieb

- 1 – Lagerdeckel**
Auf Mittenversatz der Bohrungen achten. Beim Dieselmotor ist die Nockenwelle 5fach gelagert.
- 2 – Mutter, 20 Nm**
- 3 – Nockenwelle**
Radialspiel mit Plastikgage prüfen (Werkstattarbeit). Verschleißgrenze: 0,1 mm. Max. Schlag: 0,01 mm.
- 4 – Scheibenfeder**
Auf festen Sitz prüfen
- 5 – Befestigungsschraube, 80 Nm**
- 6 – Verschlussstopfen**
- 7 – Tassenstößel (Hydrostößel)**
Mit der Lauffläche nach unten ablegen. Vor dem Einbau Axialspiel der Nockenwelle prüfen. Lauffläche der Tassenstößel ölen, beim Einbau Stößel nicht vertauschen.
- 8 – Ventilkegelstücke**
- 9 – Ventildfederteller oben**
Kennzeichnung: Fase innen, breite Fase außen. Fase = abgeschrägte Kante.
- 10 – Ventildfeder außen
Ventildfeder innen**
- 11 – Ventilschaftabdichtung**
- 12 – Ventildfederteller unten**
- 13 – Ventilfehrung**
Verschleiß prüfen.
- 14 – Zylinderkopf**
- 15 – Dichtring**
- 16 – a = Zylinderkopfhöhe**
Nacharbeitungsmaß = Mindesthöhe des Zylinderkopfes beim 4-Zylinder-Benzinmotor: a = 132,6 mm; 5-Zylinder-Motor: a = 132,75 mm.
- 17 – Ventile**
Dürfen nur eingeschliffen, nicht nachgearbeitet werden. Außer Einlaßventile beim Dieselmotor.



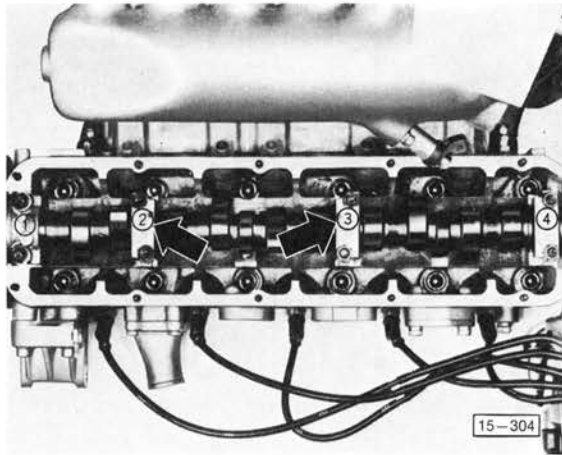
Nockenwelle aus- und einbauen

Ausbau

- Luftfilter ausbauen, siehe Seite 81.
- Oberen Zahnriemenschutz ausbauen, siehe Seite 18.
- **5-Zylinder-Motor:** Sammelsaugrohr-Oberteil ausbauen.
- Zylinderkopfdeckel ausbauen.
- Kurbelwelle auf OT Zylinder 1 stellen, siehe Seite 42.

Achtung: Motorstellung nicht mehr verändern.

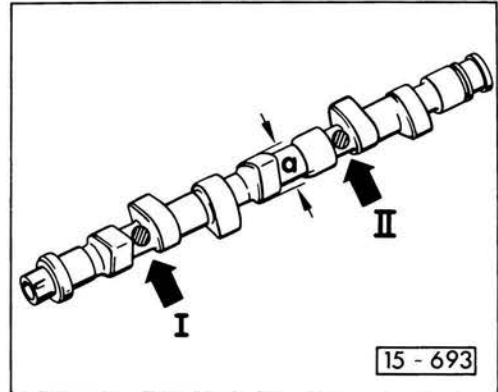
- Zahnriemen entspannen und nur oben vom Nockenwellenrad abnehmen, siehe Seite 18.
- **5-Zylinder-Motor:** Zündverteiler ausbauen, siehe Seite 42.
- Nockenwellenrad von vorn mit einem Dorn arretieren. Nockenwellenrad abschrauben und abnehmen, gegebenenfalls mit leichten Schlägen eines Gummihammers abtreiben. Scheibenfeder für Nockenwelle entfernen.



- Sämtliche Lagerdeckel kennzeichnen, siehe Abbildung.
- Lagerdeckel 1 und 3 ausbauen. Dann Lagerdeckel 2 und 4 abwechselnd über Kreuz lösen.
- **Dieselmotor:** Zuerst Lagerdeckel 5, 1 und 3 ausbauen, dann Lagerdeckel 2 und 4 abwechselnd über Kreuz lösen.
- Nockenwelle herausnehmen.

Achtung: Falls die Tassenstößel herausgenommen werden, diese kennzeichnen, damit sie an gleicher Stelle wieder eingesetzt werden können. Tassenstößel mit der **Lauffläche** (Nockenwellenseite) **nach unten** ablegen.

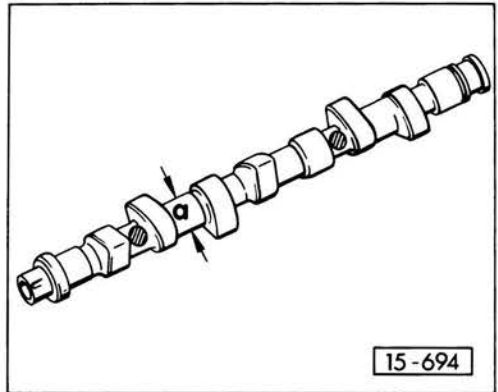
Einbau



- Die Nockenwelle ist durch eingeprägte Zahlen und Buchstaben zwischen Ein- und Auslaßnocken gekennzeichnet.

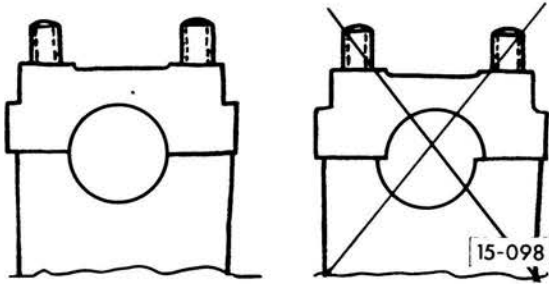
Motor	Kennzeichnung	
	1. Zylinder (I)	3. Zylinder (II)
55 kW	M	026
65/66 kW (NE*)	L	026
66 kW Kat. (JN*)	N	026
82/83 kW	G	026
85 kW (AAD*)	048 D	-
85 kW	034 R	-
100 kW	034 L	-
Diesel	keine Kennzeichnung	

*) Motor-Kennbuchstaben



Achtung: Beim 4-Zylinder-Benzinmotor werden Austausch-Zylinderköpfe teilweise mit Lagerschalen für die Nockenwelle geliefert. Hierbei gibt es zwei verschiedene Ausführungen: Zylinderkopf mit nachgearbeiteter Nockenwellenlagerung unter Verwendung einer Normalmaß-Nockenwelle ($a = 26,00$ mm \varnothing). Zylinderkopf mit nachgearbeiteter Nockenwellenlagerung sowie einer Nockenwelle mit Untermaß-Lagerzapfen (Untermaß-Nockenwelle $a = 25,75$ mm \varnothing und gelber Farbpunkt auf VW-AUDI-Zeichen). Die Untermaß-Nockenwelle wird nicht als Ersatzteil geliefert, gegebenenfalls Normalmaß-Nockenwelle mit entsprechenden Lagerschalen einbauen.

- Vor dem Einbau kann die Nockenwelle gegebenenfalls von einer Werkstatt auf Schlag geprüft werden. Verschleißgrenze: 0,01 mm.
- Wird bei Motoren mit höherer Laufleistung oder Geräuschen im Ventiltrieb die bisherige Nockenwelle wieder eingebaut, ist es zweckmäßig, das Axialspiel prüfen zu lassen. Verschleißgrenze: 0,15 mm. Die Messung erfolgt bei ausgebauten Tassenstößeln und montierten Lagerdeckeln 1 und 4, beim Dieselmotor 1 und 5.
- Neuen Dichtring für Nockenwelle einsetzen. Vorher Dichtlippe und äußeren Rand des Dichtringes leicht einölen.
- Verschlußstopfen bei Beschädigungen erneuern.



- Lagerdeckel probeweise aufsetzen und auf Mittenversatz der Bohrung achten. Die Lagerdeckel müssen so aufgesetzt werden, daß die Bohrungen von Lagerdeckel und Zylinderkopf übereinstimmen. Auf Markierung der Lagerdeckel achten.
- Falls die Tassenstößel herausgenommen waren, Tassenstößel an der gleichen Stelle wieder einsetzen. Tassenstößel leicht einölen und beim Einsetzen nicht verkanten.

Achtung: Die Tassenstößel dürfen nicht vertauscht werden.

- Nockenwelle einölen und einsetzen. **Achtung:** Dabei müssen die Nocken für Zylinder 1 nach oben zeigen. Lagerdeckel entsprechend der Markierung einsetzen. Auf Mittenversatz achten: Lagerdeckel 2 und 4 abwechselnd über Kreuz mit **20 Nm** anziehen.
- Lagerdeckel 1 und 3 einbauen und mit **20 Nm** festziehen.
- **Dieselmotor:** Lagerdeckel 5, 1 und 3 einbauen und mit **20 Nm** festziehen. Dabei Lagerdeckel 5 durch leichte Schläge mit einem Kunststoffhammer auf die Stirnfläche der Nockenwelle einpassen.
- Scheibenfeder für Nockenwellenrad einsetzen. Nockenwellenrad aufsetzen und mit **80 Nm** festziehen. Dabei Nockenwellenrad mit Dorn gegenhalten.
- Zahnriemen auf Nockenwellenrad auflegen. Auf richtige Stellung von Zwischenwelle und Keilriemenscheibe achten, siehe Seite 18.
- Zahnriemen spannen, siehe Seite 17.
- Neue Deckeldichtungen für Zylinderkopfdeckel verwenden, Schrauben für Zylinderkopfdeckel vorsichtig mit 10 Nm festziehen.

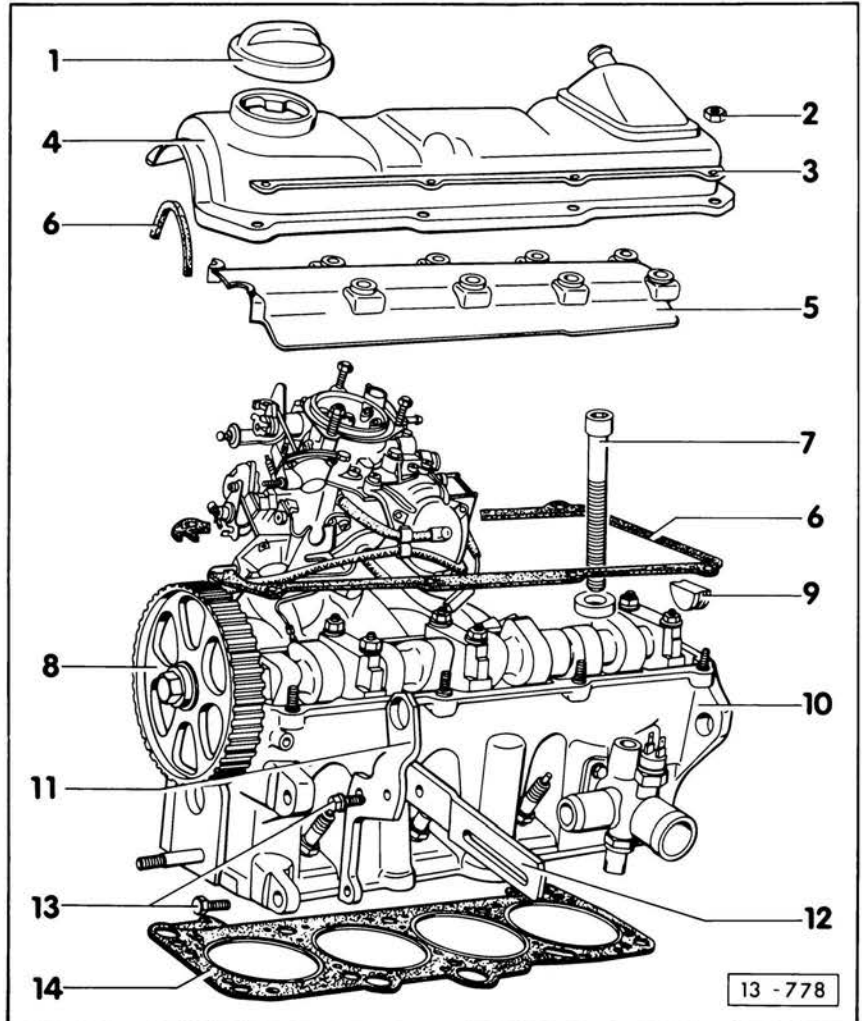
5-Zylinder-Motor

- Zündverteiler einbauen, siehe Seite 42.
 - Sammelsaugrohr-Oberteil einbauen.
-
- Zahnriemenschutz einbauen.
 - Luftfilter einbauen, siehe Seite 81.

Achtung: Falls neue Tassenstößel eingebaut wurden, darf der Motor ca. 30 Minuten nicht gestartet werden, sonst setzen die Ventile auf den Kolben auf.

Der Zylinderkopf

- 1 – Verschlußdeckel
- 2 – Befestigungsmutter, 10 Nm
- 3 – Verstärkungsleiste
- 4 – Zylinderkopfdeckel
- 5 – Ölabweiser
- 6 – Dichtungen für Zylinderkopfdeckel
- 7 – Zylinderkopfschraube
Anzugsreihenfolge und Drehmoment beachten.
- 8 – Nockenwellenrad
- 9 – Verschlußstopfen
- 10 – Zylinderkopf
- 11 – Aufhängeöse
- 12 – Haltebügel für Generator
Keilriemenspannung an der Zahnstange einstellen.
- 13 – Schraube, 25 Nm
- 14 – Zylinderkopfdichtung
Ohne Dichtmittel auflegen. Kennzeichnung »oben« muß zum Zylinderkopf zeigen.

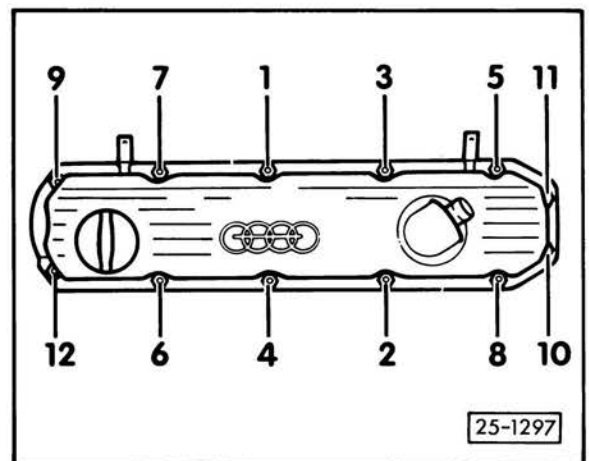


Zylinderkopfdeckel 5-Zylinder-Motor

Seit 12.88 wird eine geänderte Gummidichtung für den Zylinderkopfdeckel eingebaut. Diese Dichtung wird in Verbindung mit Stehbolzen ohne Bund verbaut. Bei Motoren bis 11.88 wurden Stehbolzen mit Bund verwendet. Bei Ölundichtigkeiten ist bei diesen Motoren grundsätzlich die Gummidichtung 034 103 483 J zu verwenden, wobei beim Ersteinbau auch der Zylinderkopfdeckel ersetzt werden muß.

- Zylinderkopfdeckel in der Reihenfolge von 1 bis 12 mit folgenden Drehmomenten anziehen:

- 1. Stufe – 5 Nm
- 2. Stufe – 10 Nm
- 3. Stufe – 12 Nm



Zylinderkopf aus- und einbauen

Achtung: Es wird der Ausbau am Benzinmotor beschrieben. Da jedoch nicht auf jede Modellvariante eingegangen werden kann, vor dem Abheben des Zylinderkopfes nochmals prüfen, ob alle Leitungen und sonstigen Verbindungen von und zum Zylinderkopf gelöst wurden. Besonderheiten, die den Dieselmotor betreffen, stehen am Ende des Kapitels.

Zylinderkopf nur bei abgekühltem Motor ausbauen. Abgas- und Ansaugkrümmer bleiben angeschlossen.

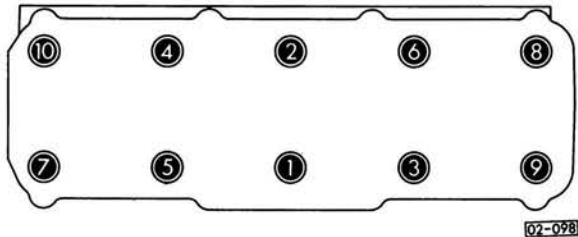
Eine defekte Zylinderkopfdichtung ist an einem oder mehreren der folgenden Merkmale erkennbar:

- Leistungsverlust.
- Kühlflißigkeitsverlust. Weiße Abgaswolken bei warmem Motor.
- Ölverlust.
- Kühlflißigkeit im Motoröl, Ölstand nimmt nicht ab, sondern zu. Graue Farbe des Motoröls, Schaumbläschen am Peilstab, Öl dünnflüssig.
- Motoröl in der Kühlflißigkeit.
- Kühlflißigkeit sprudelt stark.
- Keine Kompression auf 2 benachbarten Zylindern.

Ausbau

- Batterie-Masseband abklebmen.
- Kühlmittel ablassen, siehe Seite 68.
- Luftfilter ausbauen, siehe Seite 81.
- **5-Zylinder-Motor:** Sammelsaugrohr-Oberteil ausbauen.
- Generatorstütze am Zylinderkopf abschrauben.
- Kühlmittelschläuche am Zylinderkopf und am Ansaugkrümmer abnehmen.
- Unterdruckschläuche am Ansaugkrümmer und am Vergaser abziehen. Zum leichteren Einbau Schläuche vorher mit Tesaband kennzeichnen.
- Vergaserzug abklebmen, Steckraste nicht entfernen.
- Kaltstartzug abklebmen.
- Kraftstoff-Zulaufleitung am Vergaser abziehen und mit geeignetem Stopfen verschließen.
- Steckverbindungen für Saugrohrbeheizung und Leerlaufabschaltventil trennen. Kabelbinder am Zylinderkopfdeckel lösen.
- Elektrische Leitung und braune Unterdruckleitung vom Steuerventil am Vergaser abziehen.
- Abgasrohr am Abgaskrümmer abbauen, siehe Seite 122.
- Schutzhaube oben für Zahnriemen ausbauen, siehe Seite 16.
- Zahnriemen entspannen und oben von der Nockenwelle abnehmen, siehe Seite 18.
- Elektrische Leitung vom Temperaturgeber kennzeichnen und abziehen.
- Zündkerzenstecker abziehen.
- Unterdruckschlauch für Zündverteiler am Vergaser abziehen.

- Dampfblasenabscheider am Zylinderkopfdeckel abschrauben und mit angeschlossenen Leitungen zur Seite legen.
- Halter am Zylinderkopfdeckel für den Wiedereinbau markieren und zusammen mit Zylinderkopfdeckel abschrauben. Ölabweiser herausnehmen, siehe Seite 23.



- Zylinderkopfschrauben mit Innenvielzahnsschlüssel (z. B. HAZET 990 Sig-12) herausdrehen.

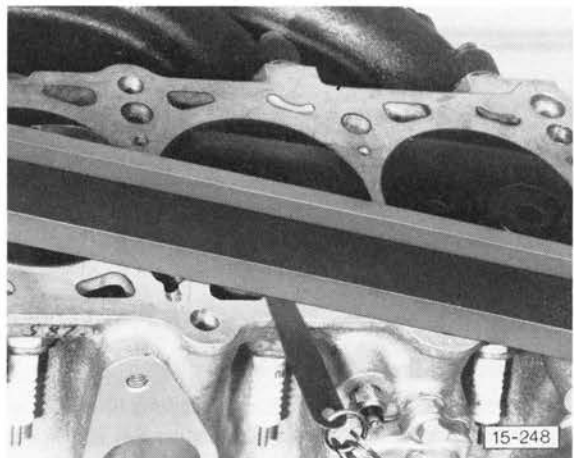
Achtung: Die Schrauben müssen entgegen ihrer Numerierung (von 10 nach 1 beziehungsweise von 12 nach 1) gelöst werden.

- Zylinderkopf abheben und auf zwei Holzleisten legen. Zylinderkopfdichtung abnehmen.

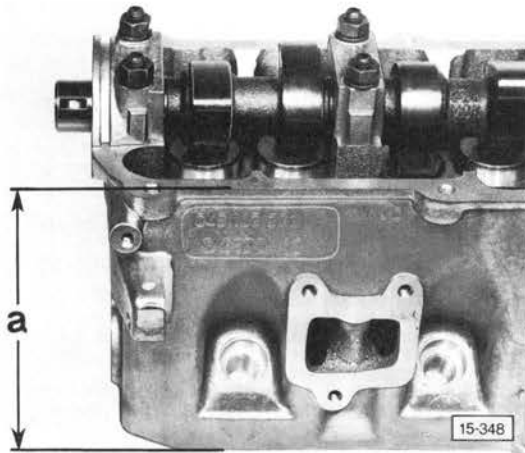
Einbau

Vor dem Einbau Zylinderkopf und Zylinderblock mit geeignetem Schaber von Dichtungsresten freimachen. Darauf achten, daß kein Schmutz in die Motorblock-Öffnungen fällt. Bohrungen mit Lappen verschließen.

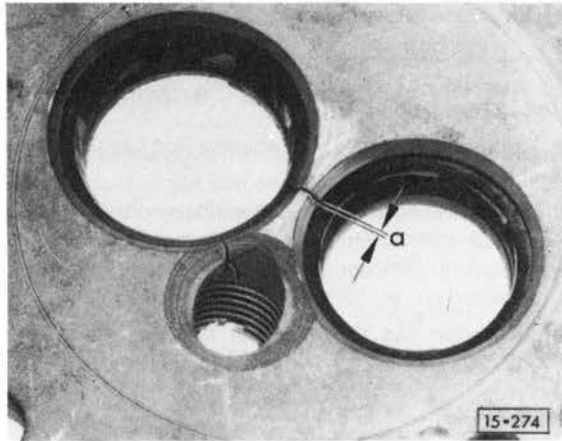
- Zylinderkopf mit Stahlleineal auf Verzug prüfen.



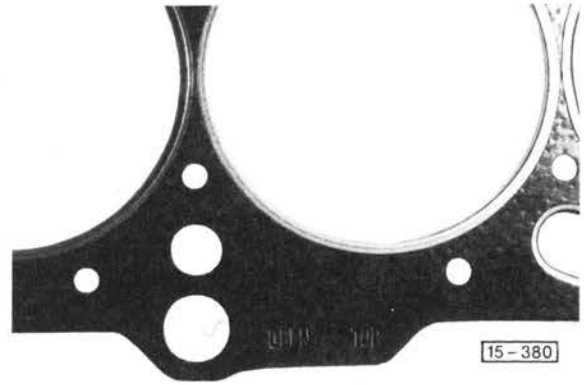
- Verzug mit Stahlleineal und Fühlerblattlehre an verschiedenen Stellen des Zylinderkopfes prüfen. Die zulässigen Unebenheiten dürfen maximal 0,1 mm nicht überschreiten.



- Nacharbeitungsmaß für Zylinderkopf. Mindesthöhe 4-Zylinder-Motor: $a = 132,6$ mm; 5-Zylinder-Motor: 132,75 mm. **Achtung:** Der Zylinderkopf des Dieselmotors darf **nicht** nachgearbeitet werden.



- Zylinderköpfe mit Rissen zwischen den Ventilsitzen beziehungsweise dem Ventilsitzring und den ersten Gewindengängen des Zündkerzengewindes können ohne Herabsetzung der Lebensdauer weiterverwendet und überholt werden, wenn der oder die Risse eine Breite von $a = \max. 0,5$ mm nicht überschreiten.
- Zylinderkopfdichtung grundsätzlich ersetzen.



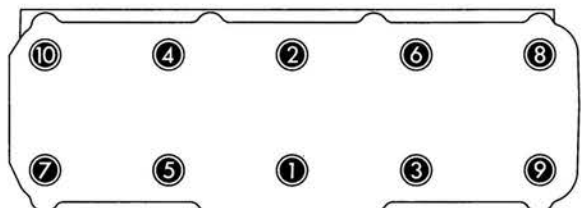
- Die Aufschrift »oben« muß zum Zylinderkopf zeigen. Zylinderkopfdichtung ohne Dichtungsmittel so auflegen, daß keine Bohrungen verdeckt werden. Beim Dieselmotor darauf achten, daß die richtige Zylinderkopfdichtung verwendet wird.



- Zum Zentrieren des Zylinderkopfes Führungsstifte anfertigen, indem man an zwei alten Zylinderkopfschrauben den Kopf absägt und jeweils eine Nut für den Schraubendreher anbringt.
- Führungsstifte in die Bohrungen 8 und 10, beim 5-Zylinder-Motor 9 und 10, einschrauben.
- Kurbelwelle an der Riemenscheibe so verdrehen, daß alle Kolben ungefähr auf gleicher Höhe stehen.
- Zylinderkopf aufsetzen.
- Die übrigen 8 beziehungsweise 10 Zylinderkopfschrauben mit Unterlegscheiben ansetzen und handfest anziehen. **Zylinderkopfschrauben grundsätzlich ersetzen.**
- Führungsstifte mit Schraubendreher heraus-schrauben, die restlichen 2 Zylinderkopfschrauben mit Unterlegscheiben einsetzen und handfest anziehen.

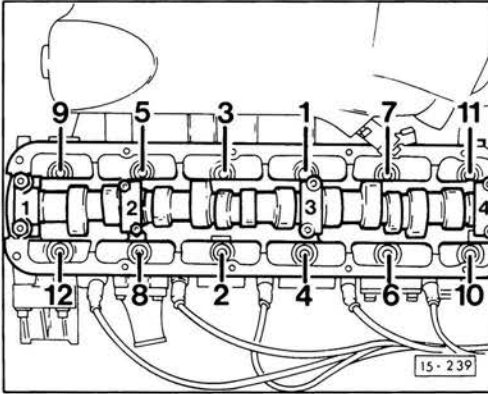
Achtung: Das Anziehen der Zylinderkopfschrauben ist mit größter Sorgfalt durchzuführen. Vor dem Anziehen der Schrauben sollte der Drehmomentschlüssel auf seine Genauigkeit geprüft werden. Die Zylinderkopfschrauben müssen bei kaltem Motor angezogen werden.

4-Zylinder-Motor



02-098

5-Zylinder-Motor



- Die Zylinderkopfschrauben werden in 3 Stufen angezogen. Kopfschrauben in jeder Stufe jeweils in der Reihenfolge von 1 bis 10 beziehungsweise 1 bis 12 anziehen.

1. Stufe: mit Drehmomentschlüssel **40 Nm**

2. Stufe: mit Drehmomentschlüssel **60 Nm**

3. Stufe: $\frac{1}{2}$ Umdrehung (**180°**) mit **starrem** Schlüssel ohne abzusetzen weiterdrehen. Stattdessen 2 x 90° weiterdrehen ist ebenfalls zulässig.

- Beim Anziehen der Zylinderkopfschrauben Drehwinkel abschätzen. Schlüsselgriff längs zum Motor ansetzen und in einem Zug drehen, bis der Griff quer zum Motor steht ($\frac{1}{4}$ Umdrehung, 90°). Anschließend Schlüssel weiterdrehen bis der Griff wieder längs zum Motor steht.

Achtung: Ein Nachziehen der Zylinderkopfschrauben bei warmem Motor im Rahmen der Wartung oder nach Reparaturen ist beim Benzinmotor **nicht zulässig**. Beim Dieselmotor Zylinderkopfschrauben bei warmem Motor nachziehen.

- Zahnriemen montieren, siehe Seite 18.

Achtung: Beim Einbau eines Austausch-Zylinderkopfes mit montierter Nockenwelle müssen die Berührungsflächen zwischen Tassenstößel und Nockenbahn nach Einbau des Zylinderkopfes geölt werden.

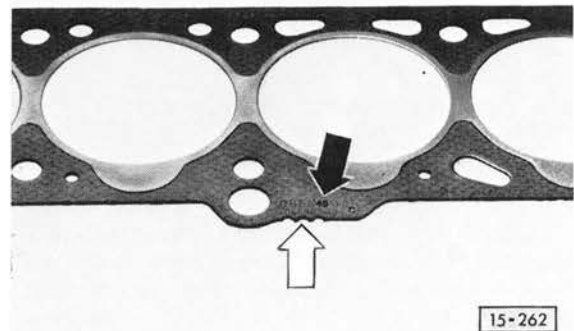
- Zylinderkophaube mit Ölabweiser und neuen Dichtungen aufsetzen und mit 10 Nm anschrauben. Dabei gleichzeitig Dampfblasenabscheider und Massekabel für Vergaser mit anschrauben. Zylinderkophaube für 5-Zylinder-Motor einbauen, siehe Seite 23.
- Schutzhaube für Zahnriemen einbauen, siehe Seite 16.
- Generatorstütze montieren. Keilriemen spannen, s. S. 243.
- Abgasrohr am Abgaskrümmen montieren, siehe Seite 122.
- Elektrische Leitungen für Saugrohrbeheizung und Leerlaufabschaltventil verbinden. Kabelbinder am Zylinderkopfdeckel einclippen.
- Elektrische Leitung und braune Unterdruckleitung am Steuerventil aufschieben.
- Unterdruckschläuche am Ansaugkrümmer und am Vergaser entsprechend den angebrachten Markierungen aufschieben. Falls erforderlich, Leitungen mit Schraubschellen sichern.
- Vergaserzug anklennen.

- Kaltstartzug anklennen und einstellen, siehe Seite 75.
- Kraftstoff-Zulaufleitung am Vergaser aufschieben und mit Schelle sichern.
- Unterdruckschlauch für Zündverteiler auf Vergaser aufschieben.
- Sämtliche Kühlmittelschläuche anbringen und mit Schellen sichern.
- Neues Kühlmittel einfüllen, siehe Seite 67.
- Elektrische Anschlüsse am Temperaturregler aufstecken, Zündkerzenstecker aufschieben.
- **5-Zylinder-Motor:** Sammelsaugrohr-Oberteil einbauen.
- Luftfilter anbauen, siehe Seite 81.
- Ölstand im Motor kontrollieren. Falls die Zylinderkopfdichtung defekt war, Ölwechsel durchführen.
- Batterie-Masseband (-) anklennen.
- Bei betriebswarmem Motor Kühlfüllstandsstand kontrollieren. Kühlmittelschläuche und -anschlüsse auf Dichtheit prüfen.
- Zündeneinstellung überprüfen, siehe Seite 45.
- Leerlaufeinstellung überprüfen.

Ausbau Dieselmotor

- Elektrische Leitungen vom Absteller und den Glühkerzen abklennen.
- Einspritzleitungen an den Anschlüssen der Pumpe und den Einspritzdüsen mit Kaltreiniger reinigen und abschrauben. Öffnungen mit entsprechenden Kappen verschließen.
- Glühkerzen und Einspritzdüsen ausbauen, siehe Seite 112, 115.

Einbau

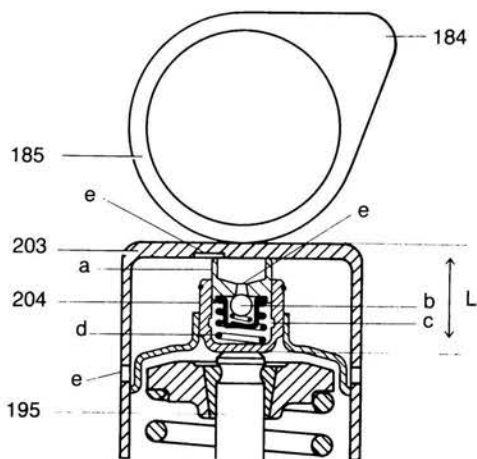


- Je nach Kolbenüberstand werden in der Dicke unterschiedliche Zylinderkopfdichtungen eingebaut. Beim Ersetzen der Dichtung Kennzeichnung beachten und nur eine neue Dichtung gleicher Kennzeichnung einbauen. Schwarzer Pfeil = Ersatzteil-Nummer, weißer Pfeil = Kerben.

- Zylinderkopfschrauben bei warmem Motor nachziehen. Dazu Motor warm fahren und im Leerlauf drehen lassen bis der Lüfter für Kühler einschaltet (Öltemperatur über 50° C). Schrauben mit starrem Schlüssel **ohne vorheriges Lösen und ohne abzusetzen** ¼ Umdrehung (90°) weiterdrehen. Reihenfolge beachten, siehe Abb. 02-098.
- Glühkerzen einbauen, siehe Seite 112.
- Einspritzdüsen einbauen, siehe Seite 115.
- Anschlüsse der Einspritzleitungen mit Kaltreiniger säubern. Überwurfmutter mit 25 Nm festziehen.
- Elektrische Leitungen an Absteller und Glühkerzen anklammern.
- Förderbeginn der Einspritzpumpe überprüfen, siehe Seite 116.
- **Nur 1,6-l-Motor:** Ca. 1000 km nach der Reparatur müssen die Zylinderkopfschrauben nachgezogen werden. Dazu Schrauben mit einem starren Schlüssel, **ohne vorheriges Lösen und ohne abzusetzen**, ¼ Umdrehung (90°) weiterdrehen. Anzugsreihenfolge beachten. Das Nachziehen der Schrauben kann bei kaltem oder bei warmem Motor erfolgen.

Hydraulische Tassenstößel prüfen

Alle Motoren sind mit hydraulischen Tassenstößeln ausgerüstet. Dadurch ergibt sich eine Geräuschkürzung im Ventiltrieb, außerdem muß das Ventilspiel im Rahmen der Wartung **nicht** mehr eingestellt werden.



Bei laufendem Motor wird der Tassenstößel –203– entlastet, wenn der Nocken –184– der Nockenwelle –185– nach oben zeigt.

Die Feder –d– drückt dann das Ausgleichselement –204– auseinander, so daß es unten am Ventilschaft –195– anliegt und oben der Druckbolzen –a– den Tassenstößel –203– gegen die Nockenwelle drückt. In dieser Stellung kann über kleine Bohrungen –e– Motoröl in oder aus dem Arbeitsraum –c– fließen. Sobald der Tassenstößel durch den Nocken der sich drehenden Nockenwelle wieder belastet wird, schließt sich das Kugelventil –b– und das eingeschlossene Öl wirkt, da es sich nicht verdichten läßt, wie ein fester Körper. Die

Länge –L– wird also bei jeder Umdrehung der Nockenwelle den entsprechenden Größenänderungen der Bauteile im Ventiltrieb angepaßt.

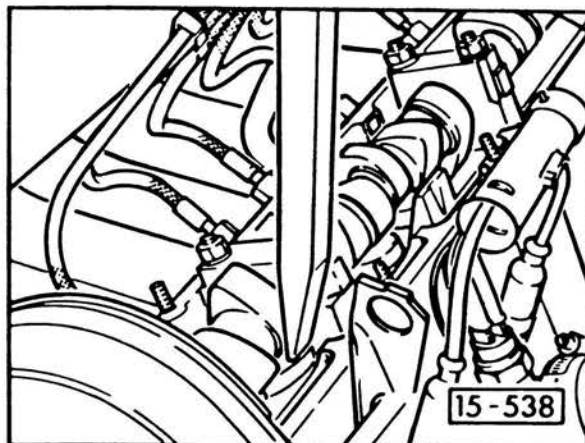
Äußerliches Kennzeichen der hydraulischen Tassenstößel sind eine umlaufende Ölnut und fehlende Einstellscheiben. Reparaturen an den Hydrostößeln sind nicht möglich.

Achtung: Geräusche im Ventiltrieb beim Anlassen des Motors sind normal. Beim Motorstillstand wird je nach Stellung des Nockens mehr oder weniger Öl aus dem einzelnen Ventilstößel herausgedrückt. Dies führt zu Geräuschen, bis sich die Hydrostößel bei laufendem Motor wieder mit Motoröl gefüllt haben. Unter Umständen kann dieser Vorgang so lange dauern, bis der Motor seine Betriebstemperatur erreicht hat. Um eine einwandfreie Funktion der Hydrostößel zu gewährleisten, befindet sich im Zylinderkopf eine Ölrücklaufsperre, welche verhindert, daß sich die Ölkanäle im Zylinderkopf bei abgestelltem Motor vollständig entleeren.

Prüfen

Die hydraulischen Ventilstößel sind zu prüfen, wenn nach Erreichen der Betriebstemperatur Geräusche im Ventiltrieb auftreten.

- Motor warmfahren, dann im Leerlauf drehen lassen, bis der Lüfter für Kühler einschaltet.
- Motordrehzahl 2 Minuten lang auf ca. 2500/min erhöhen.
- Falls die hydraulischen Stößel immer noch laut sind, Motor abstellen und Zylinderkopfdeckel ausbauen.
- Nockenwelle so weit drehen, bis die Nocken des zu prüfenden Zylinders nach oben stehen. Dazu Getriebe in Leerlaufstellung bringen, Handbremse anziehen und Kurbelwelle an der Befestigungsschraube der Riemenscheibe mit geeignetem Schlüssel im Uhrzeigersinn drehen.



- Tassenstößel mit Holz- oder Kunststoffkeil nach unten drücken. Falls dabei ein Leerweg von mehr als 0,1 mm zu spüren ist, bevor das Ventil bewegt wird, Tassenstößel austauschen.

Achtung: Nach dem Einbau eines neuen Hydrostößels darf der Motor ca. 30 Minuten nicht gestartet werden, sonst kann das Ventil auf dem Kolben aufsetzen und dadurch Kolben und/oder Ventil beschädigen.

Ventil aus- und einbauen

Ausbau

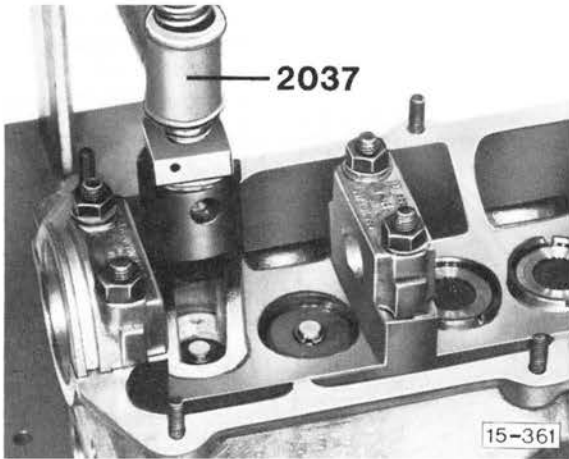
- Zylinderkopf ausbauen, siehe Seite 24.



A 72/649

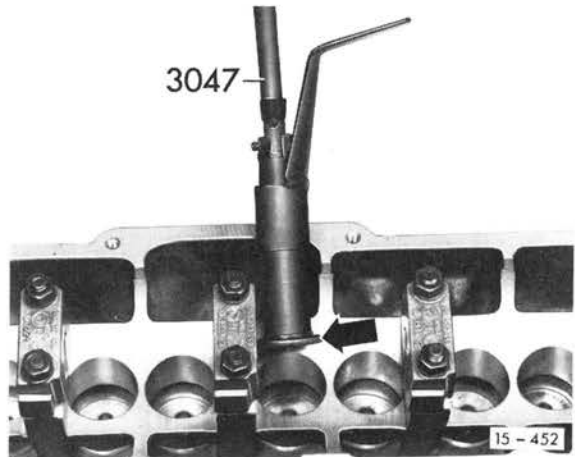
Achtung: Werden Teile der Ventilsteuerung wieder verwendet, müssen diese an gleicher Stelle eingebaut werden. Damit keine Verwechslungen vorkommen, empfiehlt es sich, ein entsprechendes Ablagebrett anzufertigen.

- Nockenwelle ausbauen, siehe Seite 20.
- Tassenstößel markieren und herausnehmen. **Achtung:** Tassenstößel mit der **Lauffläche** (Nockenwellenseite) **nach unten** ablegen.



- Ventildfedern ausbauen. Hierzu benutzen die Werkstätten ein Spezialwerkzeug (VW 2037). Man kann die Ventilkegelstücke – und damit die Ventile einschließlich der Ventildfedern – auch mit Hilfe einer handelsüblichen Ventildfederzange ausbauen. Allerdings müssen dann unter Umständen Ansaug- oder Abgaskrümmer abgeschraubt werden. Falls die Ventildfedern mit dem HAZET-Werkzeug 2577-2 zusammengedrückt werden, Lappen in den Brennraum legen, damit das Ventil nicht nach unten durchfallen kann.
- Ventildfedern zusammendrücken und Ventilkegelstücke herausnehmen. Ventildfederteller oben und Ventildfedern abnehmen. Ventil herausziehen.

- Ventilschaftabdichtung herausziehen, siehe Seite 29.

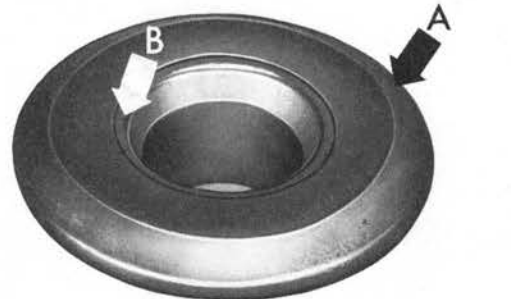


- Unteren Ventildfederteller –Pfeil– mit Werkzeug VW-3047 oder HAZET-Werkzeug 791-5/791-2 ausbauen.

Einbau

Vor Einbau der Ventile Ventilführungen prüfen und eventuell Ventilsitze nacharbeiten bzw. einschleifen, siehe Seite 32.

Achtung: Neue Ventildfederteller sind an der Unterkante der Bohrung für die Kegelstücke vereinzelt sehr scharfkantig. Dadurch können die Ventilschäfte beschädigt werden (Riefen etc.). Beschädigte Ventile ersetzen, Ventildfederteller vor dem Einbau gegebenenfalls entgraten.



- Untere Federauflage einsetzen. Die Ventildfederteller haben außen eine breite Fase –A– und eine Fase innen –Pfeil B–.
- Ventilschaft an den Anlageflächen der Ventilkegelstücke entgraten.
- Aus Sicherheitsgründen Ventilschaftabdichtungen **grundsätzlich erneuern**.
- Ventilschaft leicht einölen und Ventil einsetzen.
- Neue Ventilschaftabdichtung aufschieben, siehe Seite 29.

Achtung: Erfolgt die Montage ohne Verwendung der Kunststoffhülse, werden die Ventilschaftabdichtungen beschädigt! Der Motor braucht dann übermäßig viel Öl!

- Ventildfedern und Ventilteller oben einsetzen. Werden die Ventildfedern ersetzt, Ventildfedern nur paarweise auswechseln.
- Ventildfedern mit Ventildfederzange zusammendrücken und Ventilkegelstücke so einsetzen, daß sie in den Nuten des Ventils einrasten. Ventildfederzange entspannen und nächstes Ventil einsetzen.
- Alle Tassenstößel mit Motoröl einölen und nach der Kennzeichnung in die Bohrung einsetzen.
- Nockenwelle einbauen, siehe Seite 20.
- Zylinderkopfdichtung erneuern, Zylinderkopf einbauen, siehe Seite 24.

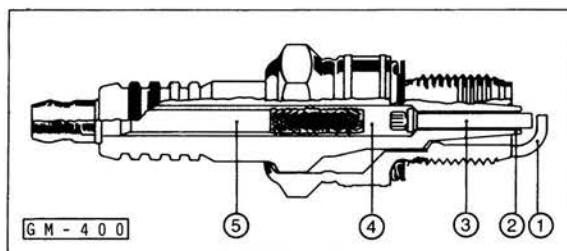
Ventilschaftabdichtungen ersetzen

Hoher Ölverbrauch kann auf verschlissene Ventilschaftabdichtungen zurückzuführen sein. Die Ventilschaftabdichtungen können auch **bei eingebautem Zylinderkopf** ausgebaut werden, allerdings werden dann das Spezialwerkzeug VW 2036 mit VW 541/1 oder HAZET 2577-2 sowie beim Benzinmotor Preßluft benötigt.

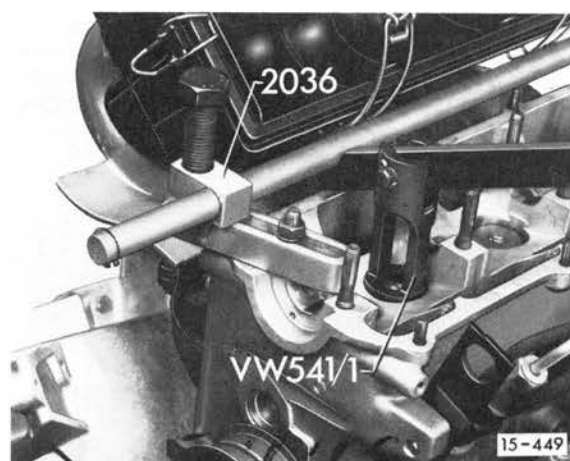
Achtung: Beschrieben wird der Ausbau am Benzinmotor. Beim Dieselmotor wird keine Preßluft benötigt, allerdings muß der Kolben des betreffenden Zylinders im **oberen Totpunkt (OT)** stehen. Motor auf OT für Zylinder 1 stellen, siehe Seite 42.

Ausbau

- Nockenwelle und Tassenstößel ausbauen, siehe Seite 20.
- Kolben des jeweiligen Zylinders in den **unteren** Totpunkt (UT) stellen. Dazu Kurbelwelle mit Steckschlüssel an der Kurbelwellen-Riemenscheibe so verdrehen, daß die Kerbe auf der Riemenscheibe mit der Bezugsmarke der Zahnriemenabdeckung übereinstimmt (Zylinder 1 steht jetzt im OT). Gleichzeitig stehen die Zylinder 2 und 3 im unteren Totpunkt (UT). Kurbelwellen-Riemenscheibe von unten mit Kreide markieren, dann Riemenscheibe um $\frac{1}{2}$ Umdrehung (180°) weiterdrehen, bis die Kreidemarkierung mit der Bezugsmarke übereinstimmt. Jetzt stehen die Zylinder 1 und 4 im UT.
- Sämtliche Zündkerzen herausschrauben.
- Druckluft-Adapter VW 653/3 oder HAZET 3428 mit Druckschlauch in das Zündkerzengewinde des betreffenden Zylinders einschrauben.



- Falls das Spezialwerkzeug nicht zur Verfügung steht, Druckluft-Adapter aus einer alten Zündkerze anfertigen. Dazu Masselektrode -1- abkneifen. Keramik-Isolator -2- mit Schraubendreher abbrechen und Mittelelektrode -3- durch Hin- und Herbiegen abbrechen und herausnehmen. Rest der Mittelelektrode zusammen mit Glasschmelze -4- und Anschlußbolzen -5- mit geeignetem Durchschlag (ca. 3 mm) her austreiben. Dabei Zündkerze in Schraubstock einspannen oder in entsprechendem Schraubendrehereinsatz (Stecknuß) einsetzen. **Achtung:** Das Gewinde der Zündkerze darf nicht beschädigt werden, um Folgeschäden an der Gewindebohrung im Zylinderkopf zu vermeiden.
- Zündkerze in den betreffenden Zylinder einschrauben und mit Druckluftschlauch verbinden.
- Über Druckluftschlauch ständig mindestens 6 bar Überdruck in den Zylinder blasen.



- VW-Werkzeug 2036 am Lagerbock 1 und 4 anschrauben und Ventildfedern mit Werkzeug VW 541/1 zusammendrücken. Es kann auch das HAZET-Werkzeug 2577-2 verwendet werden. In diesem Fall die am Werkzeuge angebrachte Gegenhaltevorrichtung am Stehbolzen für die Nockenwellenbefestigung anschrauben und Ventildfedern mit Spannwerkzeug zusammendrücken.

Achtung: Der Kolben muß dabei im UT stehen.

- Ventilkegelstücke herausnehmen, Ventildfedern entspannen.

Achtung: Festsitzende Ventilkegelstücke mit **leichten** Hammerschlägen auf den Montagehebel lösen.

- Ventildferteller und Ventildfedern herausnehmen.