

ETZOLD

VW TIGUAN I

Von 10/07 bis 12/15



So wird's gemacht

Mit ausgewählten
Stromlaufplänen

PFLEGEN
WARTEN
REPARIEREN



DELIUS KLASING



DELIUS KLASING

Dr. Etzold

Diplom-Ingenieur für Fahrzeugtechnik

So wird's gemacht

pflegen – warten – reparieren

Band 152

VW Tiguan I

Benziner

1,4 l/ 90 kW (122 PS) 7/10 – 5/15
1,4 l/ 92 kW (125 PS) 5/15 – 12/15
1,4 l/110 kW (150 PS) 10/07 – 1/11
1,4 l/110 kW (150 PS) 5/15 – 12/15
1,4 l/118 kW (160 PS) 7/11 – 5/15
2,0 l/125 kW (170 PS) 2/08 – 1/11
2,0 l/132 kW (180 PS) 5/11 – 5/15
2,0 l/147 kW (200 PS) 2/08 – 1/11
2,0 l/155 kW (211 PS) 7/11 – 5/15

Diesel

2,0 l/ 81 kW (110 PS) 11/09 – 12/15
2,0 l/103 kW (140 PS) 10/07 – 5/15
2,0 l/110 kW (150 PS) 5/15 – 12/15
2,0 l/125 kW (170 PS) 1/08 – 10/12
2,0 l/130 kW (177 PS) 11/12 – 5/15
2,0 l/135 kW (184 PS) 5/15 – 12/15

Delius Klasing Verlag

Redaktion: Günter Skrobanek (Text)
Christine Etzold (Bild)

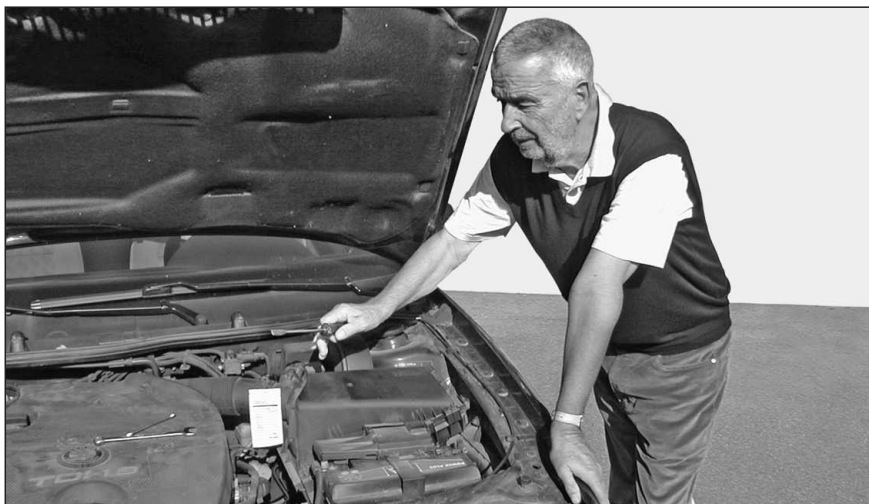
5. Auflage
ISBN 978-3-667-12456-2 (ePDF)
© Delius Klasing Verlag GmbH, Bielefeld

© Abbildungen: Redaktion Dr. Etzold
Lizenziert von Volkswagen AG
Alle Angaben ohne Gewähr
Datenkonvertierung E-Book: Bookwire – Gesellschaft zum Vertrieb digitaler
Medien mbH

Alle in diesem Buch enthaltenen Angaben und Daten wurden von dem Autor nach bestem Wissen erstellt und von ihm sowie vom Verlag mit der gebotenen Sorgfalt überprüft. Gleichwohl können wir keinerlei Gewähr oder Haftung für die Richtigkeit, Vollständigkeit und Aktualität der bereitgestellten Informationen übernehmen.

Alle Rechte vorbehalten! Ohne ausdrückliche Erlaubnis des Verlages darf das Werk weder komplett noch teilweise reproduziert, übertragen oder kopiert werden, wie z. B. manuell oder mithilfe elektronischer und mechanischer Systeme einschließlich Fotokopieren, Bandaufzeichnung und Datenspeicherung.

Delius Klasing Verlag, Siekerwall 21, D-33602 Bielefeld
Tel.: 0521/559-0, Fax: 0521/559-115
E-Mail: info@delius-klasing.de
www.delius-klasing.de
<http://sowirdsgemacht.com>



Lieber Leser,

die Automobile werden von Modellgeneration zu Modellgeneration technisch immer aufwändiger und komplizierter. Ohne eine Anleitung kann man mitunter nicht einmal mehr die Glühlampe eines Scheinwerfers auswechseln. Und so wird verständlich, dass von Jahr zu Jahr immer mehr Heimwerker zum »So wird´s gemacht«-Handbuch greifen.

Doch auch der kundige Hobbymonteur sollte bedenken, dass der Fachmann viel Erfahrung hat und durch die Weiterschulung und den ständigen Erfahrungsaustausch über den neuesten Technikstand verfügt. Mithin kann es für die Überwachung und Erhaltung der Betriebs- und Verkehrssicherheit des eigenen Fahrzeugs sinnvoll sein, in regelmäßigen Abständen eine Fachwerkstatt aufzusuchen.

Grundsätzlich muss sich der Heimwerker natürlich darüber im Klaren sein, dass man mithilfe eines Handbuches nicht automatisch zum Kfz-Mechaniker wird. Auch deshalb sollten Sie nur solche Arbeiten durchführen, die Sie sich zutrauen. Das gilt insbesondere für jene Arbeiten, die die Verkehrssicherheit des Fahrzeugs beeinträchtigen können. Gerade in diesem Punkt sorgt das »So wird´s gemacht«-Handbuch jedoch für praktizierte Verkehrssicherheit. Durch die Beschreibung der Arbeitsschritte und den Hinweis, die Sicherheitsaspekte nicht außer Acht zu lassen, wird der Heimwerker vor der Arbeit entsprechend sensibilisiert und informiert. Auch wird darauf hingewiesen, im Zweifelsfall die Arbeit lieber von einem Fachmann ausführen zu lassen.

Sicherheitshinweis

Auf verschiedenen Seiten dieses Buches stehen »Sicherheitshinweise«. Bevor Sie mit der Arbeit anfangen, lesen Sie bitte diese Sicherheitshinweise aufmerksam durch und halten Sie sich strikt an die dort gegebenen Anweisungen.

Vor jedem Arbeitsgang empfiehlt sich ein Blick in das vorliegende Buch. Dadurch werden Umfang und Schwierigkeitsgrad der Reparatur offenbar. Außerdem wird deutlich, welche Ersatz- oder Verschleißteile eingekauft werden müssen und ob unter Umständen die Arbeit nur mithilfe von Spezialwerk-

zeug durchgeführt werden kann. **Besonders empfehlenswert: Wenn Sie eine elektronische Kamera zur Hand haben, dann sollten Sie komplizierte Arbeitsschritte für den Wiedereinbau fotografisch dokumentieren.**

Für die meisten Schraubverbindungen ist das Anzugsdrehmoment angegeben. Bei Schraubverbindungen, die in jedem Fall mit einem Drehmomentschlüssel angezogen werden müssen (Zylinderkopf, Achsverbindungen usw.), ist der Wert **f e t t** gedruckt. Nach Möglichkeit sollte man generell jede Schraubverbindung mit einem Drehmomentschlüssel anziehen. Übrigens: Für viele Schraubverbindungen sind Innen- oder Außen-Torxschlüssel erforderlich.

Als ich Anfang der siebziger Jahre den ersten Band der »So wird´s gemacht«-Buchreihe auf den Markt brachte wurden im Automobilbau nur ganz wenige elektronische Bauteile eingesetzt. Inzwischen ist das elektronische Management allgegenwärtig; ob bei der Steuerung der Zündung, des Fahrwerks oder der Gemischaufbereitung. Die Elektronik sorgt auch dafür, dass es in verschiedenen Bereichen keine Verschleißteile mehr gibt. Das Überprüfen elektronischer Bauteile ist wiederum nur noch mit teuren und speziell auf das Fahrzeugmodell abgestimmten Prüfgeräten möglich, die dem Heimwerker in der Regel nicht zur Verfügung stehen. Wenn also verschiedene Reparaturschritte nicht mehr beschrieben werden, so liegt das ganz einfach am vermehrten Einsatz von elektronischen Bauteilen.

Das vorliegende Buch kann nicht auf jedes technische Fahrzeug-Problem eingehen. Dennoch hoffe ich, dass Sie mithilfe der Beschreibungen viele Arbeiten am Fahrzeug durchführen können. Eines sollten Sie jedoch bei Ihren Arbeiten am eigenen Auto beachten: Ständig werden am aktuellen Modell Änderungen in der Produktion durchgeführt, so dass sich die im Buch veröffentlichten Arbeitsanweisungen und Einstelldaten für Ihr spezielles Modell geändert haben könnten. Sollten Zweifel auftreten, erfragen Sie bitte den aktuellen Stand beim Kundendienst des Automobilherstellers.

Inhaltsverzeichnis

VW TIGUAN	11	Elektrische Anlage	53
Fahrzeug- und Motoridentifizierung	12	Stromverbraucher prüfen	53
Motordaten	13	Batterie prüfen	54
Wartung	15	Automatische Fahrlichtsteuerung prüfen	54
Longlife-Service	15	Service-Intervall-Anzeige zurücksetzen	55
Feste Wartungsintervalle	16	Wartungs-Zusatzarbeiten	56
Ölwechsel-Service	16	Motorabdeckung oben aus- und einbauen	56
Wartungsplan	16	Motorraumabdeckung unten aus- und einbauen	57
Wartungsarbeiten	18	Luftfiltergehäuse – Detailübersicht	59
Motor und Abgasanlage	18	Kühlmittel wechseln	61
Motor/Motorraum: Sichtprüfung auf Undichtigkeiten	18	Werkzeugausrüstung	65
Motor-Schmierung	19	Motorstarthilfe	66
Motorölstand prüfen/Motoröl auffüllen	20	Fahrzeug aufbocken	67
Motoröl wechseln/Ölfilter ersetzen	20	Elektrische Anlage	68
Kühlmittelstand prüfen/auffüllen	25	Steckverbinder trennen	68
Frostschutz prüfen/korrigieren	26	Signalhorn aus- und einbauen	68
Kraftstofffilter ersetzen (Dieselmotor)	27	Batterien für Schlüssel mit Funkfernbedienung aus- und einbauen	69
Motor-Luftfilter: Filtereinsatz erneuern	29	Geber für Einparkhilfe aus- und einbauen	69
Keilrippenriemen prüfen	30	Sicherungen auswechseln	70
Sichtprüfung der Abgasanlage	30	Batterie aus- und einbauen	72
Reduktionsmittel AdBlue nachfüllen	31	Batterieträger aus- und einbauen	74
Sicherheitsmaßnahmen bei Arbeiten mit dem Reduktionsmittel AdBlue	31	Batterie prüfen	75
Zündkerzen erneuern	32	Batterie laden	76
Zündkerzenwerte für die TIGUAN-Motoren	36	Batterie lagern	76
Getriebe/Achsantrieb	37	Batteriepole reinigen	76
Getriebe-Sichtprüfung auf Dichtheit	37	Zentralentgasung	77
Allradantrieb: Öl für Haldex-Kupplung wechseln	38	Batterietypen	77
Vorderachse/Lenkung	39	Batterie entlädt sich selbstständig	78
Achsgelenke/Achslager und Spurstangenköpfe prüfen/ersetzen	39	Generator aus- und einbauen/ Generator-Ladespannung prüfen	79
Manschetten der Antriebswellen prüfen	40	Spannungsregler aus- und einbauen	82
Bremsen/Reifen/Räder	41	Anlasser aus- und einbauen	84
Bremsflüssigkeitsstand prüfen	41	Scheibenwischanlage	86
Bremsbelagdicke prüfen	41	Scheibenwischergummi aus- und einbauen	86
Sichtprüfung der Bremsleitungen	42	Wischerblatt aus- und einbauen	87
Bremsflüssigkeit wechseln	43	Frontwischeranlage	88
Reifenprofil prüfen	44	Wischerarme an der Frontscheibe aus- und einbauen	89
Reifenfülldruck prüfen	45	Endablage der Wischerblätter prüfen	90
Reifenventil prüfen	45	Wischergestänge/Wischermotor an der Frontscheibe aus- und einbauen	91
Reifenreparatur-Set prüfen/ersetzen	46	Wischerarm an der Heckscheibe aus- und einbauen	93
Reifen-Kontroll-Anzeige: Grundeinstellung durchführen	46	Heckwischeranlage	93
Karosserie/Innenausstattung	48	Wischermotor an der Heckscheibe aus- und einbauen	94
Sicherheitsgurte sichtbar prüfen	48	Scheibenwaschanlage	95
Staub-/Pollenfilter-Einsatz erneuern	48	Scheibenwaschdüse für Frontscheibe aus- und einbauen/einstellen	96
Türfeststeller und Befestigungsbolzen schmieren	49	Scheibenwaschdüse für Heckscheibe aus- und einbauen	97
Panorama-Schiebedach: Funktion prüfen, reinigen	50	Wasserschlauchverbindungen lösen	98
Motorhaube: Fanghaken schmieren	50	Scheibenwaschpumpe/Wasserstandgeber aus- und einbauen	98
Schiebedachabläufe: Auf Durchfluss prüfen/reinigen	51		
Wasserkasten und Wasserablauföffnungen sichtprüfen und reinigen	52		
Unterboden: Sichtprüfung auf Beschädigungen, Leitungsverlegung, Stopfen	52		

Beleuchtungsanlage	99	Hinterachse	153
Lampentabelle	99	Schraubenfeder an der Hinterachse	
Fahrzeuge seit 6/2011	99	aus- und einbauen	154
Glühlampen für Außenbeleuchtung vorn		Stoßdämpfer an der Hinterachse aus- und einbauen	155
auswechseln	99	Stoßdämpfer zerlegen und zusammenbauen	155
Glühlampen für Außenbeleuchtung hinten		Lenkung/Airbag	156
auswechseln	105	Airbag-Sicherheitshinweise	157
Scheinwerfer aus- und einbauen	107	Airbag-Einheit aus- und einbauen	158
Nebelscheinwerfer aus- und einbauen	108	Lenkrad aus- und einbauen	159
Heckleuchte aus- und einbauen	109	Spurstangenkopf aus- und einbauen	160
Kennzeichenleuchte aus- und einbauen	111		
Hochgesetzte Bremsleuchte aus- und einbauen	112	Räder und Reifen	161
Rückfahrleuchte aus- und einbauen	113	Profiltiefe messen	161
Fahrzeuge bis 5/2011	114	Reifenfülldruck	161
Glühlampen für Außenbeleuchtung vorn		Reifen- und Scheibenrad-Bezeichnungen/ Herstellungsdatum	162
auswechseln	114	Auswuchten von Rädern	162
Glühlampen für Außenbeleuchtung hinten		Austauschen der Räder/Laufrichtung beachten	163
auswechseln	118	Rad aus- und einbauen	163
Scheinwerfer aus- und einbauen	120	Schneeketten	165
Nebelscheinwerfer aus- und einbauen	121	Reifenpflegetipps	165
Heckleuchte aus- und einbauen	121	Fehlerhafte Reifenabnutzung	166
Kennzeichenleuchte / Hochgesetzte Bremsleuchte / Rückfahrleuchte aus- und einbauen	121		
Glühlampen für Innenleuchten auswechseln	122	Bremsanlage	167
		Technische Daten Bremsanlage	168
Armaturen/Schalter/Radioanlage	126	Vorderrad-Scheibenbremse FN-3	169
Kombiinstrument aus- und einbauen	126	Bremsbeläge vorn aus- und einbauen	170
Lichtschalter aus- und einbauen	126	Hinterrad-Scheibenbremse	173
Schalter im Fahrzeuginnenraum aus- und einbauen	127	Bremsbeläge hinten aus- und einbauen	174
Wechselrichter mit Steckdose aus- und einbauen	132	Feststellmotor am Bremssattel hinten aus- und einbauen	175
Telefonhalterung aus- und einbauen	134	Brems Scheibendicke prüfen	177
Radio aus- und einbauen	135	Brems Scheibe aus- und einbauen	177
CD-Wechsler/Multimedia-Interface in der Mittelkonsole aus- und einbauen	136	Bremslichtschalter aus- und einbauen	178
Lautsprecher aus- und einbauen	137	Bremsanlage entlüften	179
		Störungsdiagnose Bremse	182
Heizung/Klimatisierung	139		
Klimaanlage	140	Motor-Mechanik	184
Luftaustrittsdüsen aus- und einbauen	140	Keilrippenriemen – Detailübersicht	184
Gebläsemotor/Vorwiderstand für Heizung aus- und einbauen	141	Keilrippenriemen aus- und einbauen	185
Zuheizelement aus- und einbauen	142		
Heizungsbedieneinheit aus- und einbauen	142	Motor-Kühlung	191
Stellmotor für Frischluft-/Umluftklappe aus- und einbauen	143	Kühlmittelkreislauf	191
Außentemperaturfühler aus- und einbauen	144	Kühler-Frostschutzmittel	192
		Kühlmittelregler (Thermostate) – Detailansicht	193
Fahrwerk	145	Kühler aus- und einbauen	194
Vorderachse	146	Kühler-Lüfter aus- und einbauen	197
Radaufhängung vorn: Aggregateträger, Stabilisator, Achslenker	146		
Federbein aus- und einbauen	147	Motor-Management	198
Federbein zerlegen/Stoßdämpfer/Schraubenfeder aus- und einbauen	149	Sicherheitsmaßnahmen bei Arbeiten am Benzin-Einspritzsystem	198
Stoßdämpfer prüfen	150	Benzin-Einspritzanlage – Einbauübersicht	199
Nabenschraube aus- und einbauen	151	Saugrohr – Detailübersicht	200
Fahrzeug in Leergewichtslage bringen	151	Leerlaufdrehzahl/Zündzeitpunkt/ CO-Gehalt prüfen und einstellen	200
Schraubenfeder, Stoßdämpfer, Querlenker, Radlagergehäuse	153	Allgemeine Prüfung der Benzin-Einspritzanlage	200

Diesel-Einspritzanlage	201	Karosserie außen	243
Diesel-Einspritzverfahren	201	Sicherheitshinweise bei Karosseriearbeiten	243
Diesel-Vorglühanlage	201	Steinschlagschäden an der Frontscheibe	244
Glühkerzen aus- und einbauen	202	Spreiznieten aus- und einbauen	244
Diesel-Einspritzsystem	203	Blindnieten aus- und einbauen	244
Kraftstoffanlage	204	Windlaufgrill aus- und einbauen	245
Sicherheitsmaßnahmen bei Arbeiten am		Schlossträger in Servicestellung bringen	245
Kraftstoffsystem	204	Stoßfängerabdeckung/Stoßfängerträger vorn	
Kraftstoff sparen beim Fahren	204	aus- und einbauen	246
Sicherheits- und Sauberkeitsregeln bei Arbeiten		Stoßfängerabdeckung/Stoßfängerträger hinten	
an der Kraftstoffversorgung	204	aus- und einbauen	248
Kraftstoffbehälter/Kraftstoffpumpe/Kraftstofffilter	205	Kühlergrill aus- und einbauen	249
Kraftstoff-Fördereinheit aus- und einbauen	206	Kotflügel aus- und einbauen	250
Saugstrahlpumpe aus- und einbauen	207	Innenkotflügel aus- und einbauen	250
Tankgeber aus- und einbauen	208	Motorhaube aus- und einbauen	251
Abgasanlage	210	Motorhaube einstellen	252
Katalysatorschäden vermeiden	210	Schließbügel der Motorhaube	
Aufbau des Katalysators	210	aus- und einbauen/einstellen	253
Abgas-Turbolader	211	Motorhaubenschloss aus- und einbauen/einstellen	253
Diesel-Partikelfilter	211	Betätigungshebel/Seilzug für Motorhaube	
SCR-System	212	aus- und einbauen	254
Abgasanlagen-Übersicht	213	Heckklappe aus- und einbauen	255
Abgasanlage aus- und einbauen	216	Heckklappe einstellen	255
Vorschalldämpfer/Nachschalldämpfer ersetzen	219	Heckklappenschloss aus- und einbauen	258
Abgasanlage auf Dichtigkeit prüfen	220	Gasdruckfeder aus- und einbauen	258
Innenausstattung	221	Heckklappenverkleidung aus- und einbauen	259
Wichtige Arbeits- und Sicherheitshinweise	221	Tür aus- und einbauen	260
Halteclips/Halteklammern aus- und einbauen	221	Tür einstellen	261
Innenspiegel aus- und einbauen	222	Türverkleidung aus- und einbauen	262
Sonnenblende aus- und einbauen	223	Tür-Aggregateträger vorn mit Fensterheber	
Haltegriff am Dach aus- und einbauen	223	aus- und einbauen	264
Abdeckung für Schalt-/Wählhebel aus- und einbauen	224	Türfensterscheibe aus- und einbauen	267
Abdeckung der Mittelkonsole aus- und einbauen	225	Fensterhebermotor aus- und einbauen	268
Hintere Blende der Mittelkonsole aus- und einbauen	226	Türschloss aus- und einbauen	269
Mittelkonsole aus- und einbauen	226	Lagerbügel aus- und einbauen	270
Getränkehalter hinten aus- und einbauen	228	Haltewinkel aus- und einbauen	271
Mittlere Blende der Armaturentafel aus- und einbauen	228	Schließzylinder/Abdeckkappe aus- und einbauen	271
Handschuhfach aus- und einbauen	230	Abdeckkappe an der Beifahrertür aus- und einbauen	272
Seitliche Abdeckungen an der Armaturentafel		Türaußengriff aus- und einbauen	273
aus- und einbauen	230	Spiegelglas aus- und einbauen	274
Lenksäulenverkleidung aus- und einbauen	231	Spiegelgehäuse aus- und einbauen	274
Blende für Heizungs- und Klimabetätigung		Außenspiegel aus- und einbauen	275
aus- und einbauen	231	Stromlaufpläne	276
Linke Verkleidung der Armaturentafel		Der Umgang mit dem Stromlaufplan	276
aus- und einbauen	232	Zuordnung der Stromlaufpläne	276
Seitliche Verkleidung im Fußraum aus- und einbauen	232	Gebrauchsanleitung für Stromlaufpläne	277
Untere Armaturentafelverkleidung aus- und einbauen	233	Einzelne Stromlaufpläne	ab 278
Dachkonsole aus- und einbauen	234		
Einstiegleiste aus- und einbauen	234		
B-Säulen-Verkleidung oben			
aus den Aufnahmen lösen	235		
Untere B-Säulen-Verkleidung aus- und einbauen	236		
Radhausverkleidung hinten aus- und einbauen	236		
Seitenverkleidung im Kofferraum aus- und einbauen	237		
Verkleidung Heckabschluss aus- und einbauen	239		
Dachabschlussleiste aus- und einbauen	239		
Vordersitz aus- und einbauen	240		
Rücksitz aus- und einbauen	241		

VW TIGUAN

Aus dem Inhalt:

- Modellvarianten
- Fahrzeugidentifizierung
- Motordaten

Im Oktober 2007 wurde der VW TIGUAN der Öffentlichkeit präsentiert. Zunächst nur mit Allradantrieb ausgestattet ist der TIGUAN seit November 2008 auch mit Frontantrieb erhältlich.

Front- und Heckpartie ähneln im Aussehen dem GOLF PLUS mit dem VW-typischen, verchromten Wappengrill. Allerdings überragt der TIGUAN mit 4,43 Meter Länge den GOLF PLUS um mehr als zwanzig Zentimeter.

Die Rücksitzbank ist um 16 Zentimeter längs verschiebbar. Dadurch lässt sich das Kofferraumvolumen des TIGUAN zwischen 470 und 600 Litern variieren.

Den TIGUAN gibt es in 2 Karosserievarianten. Für die Straße weist die Frontschürze einen Böschungswinkel von 18° auf. Bei der Variante fürs Gelände beträgt der Böschungswinkel 28° und zusätzlich wird der Motorbereich durch einen serienmäßigen Unterbodenschutz geschützt.

Der Böschungswinkel gibt bei einem Geländefahrzeug die maximale Steigung an, die aus der Ebene angefahren werden kann, ohne dass überhängende Karosserieteile den Boden berühren.

Im Juni 2011 wurden Front- und Heckpartie des TIGUAN an das aktuelle VW-Design entsprechend dem GOLF VI angepasst.

TIGUAN, Modell 2008

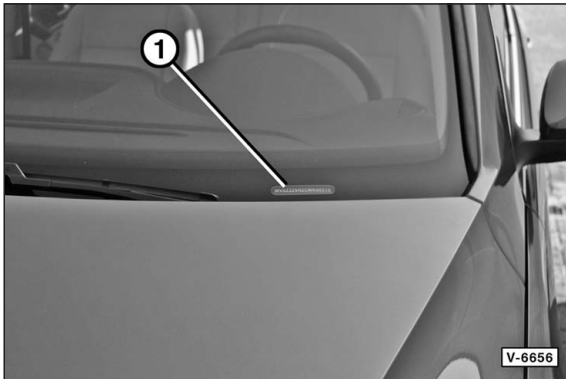


TIGUAN, Modell 2012

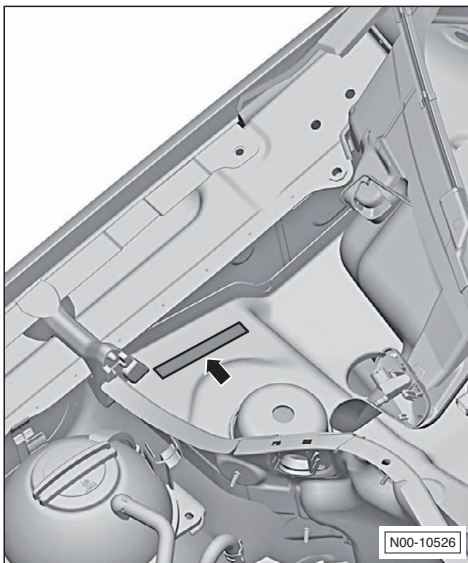


Fahrzeug- und Motoridentifizierung

Die **Fahrgestellnummer** oder **Fahrzeug-Identifizierungsnummer** (VIN = Vehicle Identification Number) befindet sich an folgenden Positionen:



- Die Fahrzeug-Identifizierungsnummer (Fahrgestellnummer) –1– ist von außen durch ein Sichtfenster in der Frontscheibe lesbar.



- Die Fahrgestellnummer ist auch auf der rechten Fahrzeugseite im Wasserkasten eingeschlagen.

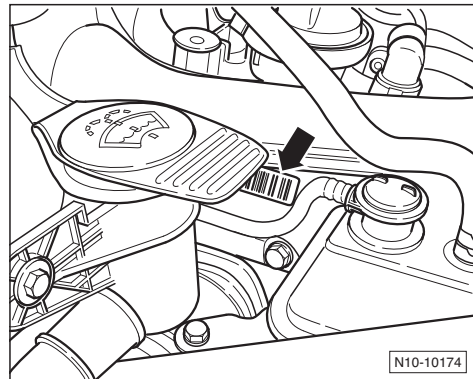
Aufschlüsselung der Fahrgestellnummer:

WVW	ZZZ	5N	Z	B	W	121 321
①	②	③	④	⑤	⑥	⑦

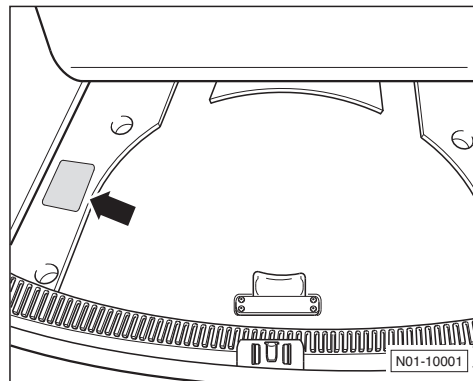
- ① Herstellerzeichen: WVW = Volkswagen AG
- ② Füllzeichen
- ③ 2stellige Typenkurzbezeichnung aus den ersten beiden Stellen der offiziellen Typenbezeichnung. 5N = TIGUAN.
- ④ Weiteres Füllzeichen
- ⑤ Angabe des Modelljahres: 8 = 2008, 9 = 2009, A = 2010, B = 2011, C = 2012, D = 2013 usw.
- ⑥ Produktionsstätte, zum Beispiel: W – Wolfsburg, E – Emden, H – Hannover, S – Salzgitter
- ⑦ Laufende Nummerierung

Motornummer

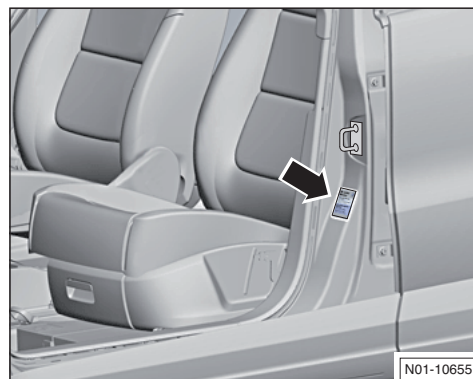
Die Motornummer besteht aus 4 Motor-Kennbuchstaben und einer fortlaufenden, sechsstelligen Nummer. Die ersten 3 Stellen der Motor-Kennbuchstaben beschreiben den mechanischen Aufbau des Motors, die 4. Stelle steht für die Motorleistung.



- Motorkennbuchstaben und Motornummer befinden sich auf einem Aufkleber –Pfeil– am Steuergehäuse. Damit sie zugänglich werden muss der Schlauch vom Aktivkohlebehälter am Befestigungsclip ausgehängt werden.



- Motorkennbuchstaben und Motornummer sowie die Fahrgestellnummer stehen ebenfalls auf dem Fahrzeugdatenträger –Pfeil– unter der Kofferraumabdeckung links oder im Serviceplan des Fahrzeugs.



- Außerdem stehen diese Informationen auch auf dem Typschild –Pfeil– im unteren Bereich der linken B-Säule.

Motordaten

Motor/Modell		1.4 TSI	1.4 TSI	1.4 TSI	1.4 TSI	1.4 TSI	2.0 TSI
Motorbezeichnung		CAXA	CZDB	BWK/CAVA/ CTHA	CZDA	CAVD/CTHD	CAWA/CCTB/ CCZC
Fertigung	von – bis	7/10 – 5/15	5/15 – 12/15	10/07 – 1/11	5/15 – 12/15	7/11 – 5/15	2/08 – 1/11
Hubraum	cm ³	1390	1395	1390	1395	1390	1984
Leistung	kW bei 1/min	90/5000	92/5000	110/5800	110/5000	118/5800	125/5500
	PS bei 1/min	122/5000	125/5000	150/5800	150/5000	160/5800	170/5500
Drehmoment	Nm bei 1/min	200/1500	250/1500	240/1500	250/1500	240/1500	280/1700
Bohrung	∅ mm	76,5	74,5	76,5	74,5	76,5	82,5
Hub	mm	75,6	80,0	75,6	80,0	75,6	92,8
Verdichtung		10,0	10,0	10,0 (CTHA: 9,7)	10,0	10,0 (CTHD: 9,7)	9,6
Zylinder/Ventile pro Zylinder		4/4	4/4	4/4	4/4	4/4	4/4
Motormanagement		MED 17	MED 17.5.21	MED 17.5	MED 17.5.21	MED 17.5	MED 17.5
Kraftstoff (ROZ)		Super 95	Super 95	Super 95	Super 95	Super 95	Super 95
Wechselmengen							
Motoröl	Liter	4,0	4,0	4,0	4,0	4,0	4,7
Kühlfüssigkeit	Liter	5,6	8,0	5,6	8,0	5,6	8,0

Motor/Modell		2.0 TSI	2.0 TSI	2.0 TSI	2.0 CR-TDI	2.0 CR-TDI
Motorbezeichnung		CCZD	CCTA/CAWB/ CCZA	CCZB	CFFD	CUVE
Fertigung	von – bis	5/11 – 5/15	2/08 – 1/11	7/11 – 5/15	11/09 – 12/15	11/09 – 12/15
Hubraum	cm ³	1984	1984	1984	1968	1968
Leistung	kW bei 1/min	132/4500	147/5100	155/6200	81/4200	81/3500
	PS bei 1/min	180/4500	200/5100	211/6200	110/4200	110/3500
Drehmoment	Nm bei 1/min	280/1700	280/1700	280/1700	280/1750	280/1750
Bohrung	∅ mm	82,5	82,5	82,5	81,0	81,0
Hub	mm	92,8	92,8	92,8	95,5	95,5
Verdichtung		9,8	9,6/10,5/9,8	9,8	16,0	16,2
Zylinder/Ventile pro Zylinder		4/4	4/4	4/4	4/4	4/4
Motormanagement		MED 17.5	MED 17.5	MED 17.5	CR	CR
Kraftstoff (ROZ)		Super 95	Super 95	Super 95	Diesel	Diesel
Wechselmengen						
Motoröl	Liter	4,7	4,7	4,7	4,3	4,7
Kühlfüssigkeit	Liter	8,0	8,0	8,0	8,0	8,0

Abkürzungen:

TSI – Ausführung 1: Turbocharger Stratified Injection = Benzin-Direkteinspritzer mit Turbolader .

– Ausführung 2: Twincharger Stratified Injection = Benzin-Direkteinspritzer mit Turbolader und Kompressor (Doppelaufladung).

CR-TDI = Common Rail - Turbo Direct Injection = Diesel-Direkteinspritzer mit Abgasturbolader und Common-Rail-System.

Motormanagement **MED** = BOSCH-Motronic mit Elektrischer Gasbetätigung und Benzin-Direkteinspritzung.

Achtung: Die Füllmengen sind ungefähre Angaben. Flüssigkeitsstände auf jeden Fall mit dem Ölmesstab beziehungsweise anhand der Markierungen auf dem Kühlmittel-Ausgleichbehälter überprüfen.

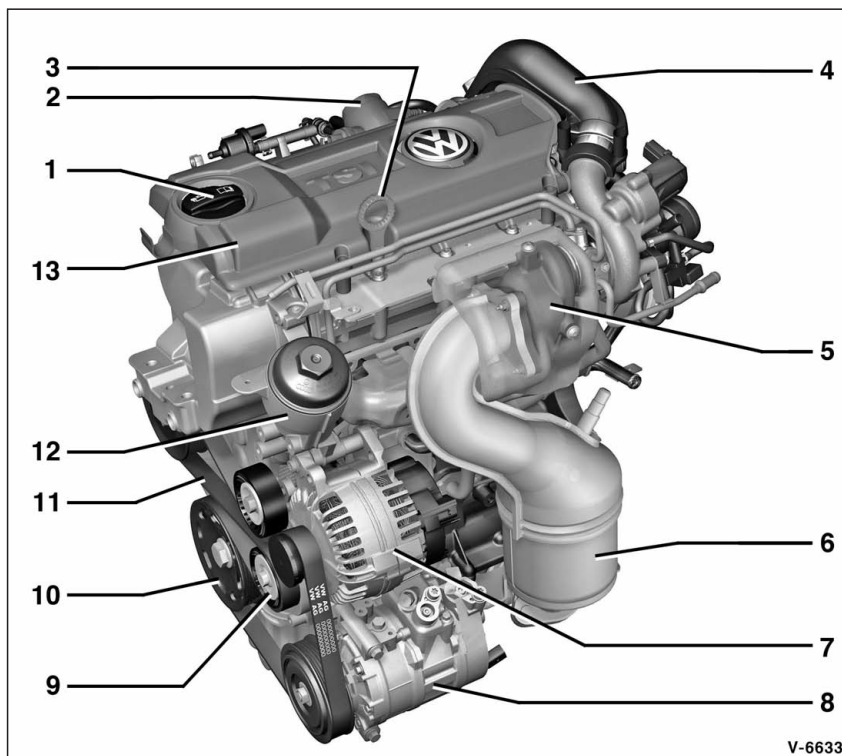
Motor/Modell		2.0 CR-TDI	2.0 CR-TDI	2.0 CR-TDI	2.0 CR-TDI	2.0 CR-TDI
Motorbezeichnung		CBAB/CFFB/ CLJA	CUVC	CFGB/CBBB	CFGC	CUWA
Fertigung	von – bis	10/07 – 5/15	5/15 – 12/15	1/08 – 10/12	11/12 – 5/15	5/15 – 12/15
Hubraum	cm ³	1968	1968	1968	1968	1968
Leistung	kW bei 1/min PS bei 1/min	103/4200 140/4200	110/3500 150/3500	125/4200 170/4200	130/4200 177/4200	135/3500 184/3500
Drehmoment	Nm bei 1/min	320/1750	340/1750	350/1750	380/1750	380/1750
Bohrung	∅ mm	81,0	81,0	81,0	81,0	81,0
Hub	mm	95,5	95,5	95,5	95,5	95,5
Verdichtung		16,5	16,2	16,0 (CBBB: 16,5)	16,0	15,8
Zylinder/Ventile pro Zylinder		4/4	4/4	4/4	4/4	4/4
Motormanagement		CR	CR	CR	CR	CR
Kraftstoff (ROZ)		Diesel	Diesel	Diesel	Diesel	Diesel
Wechselmengen						
Motoröl	Liter	4,3 (CBAB: 4,0)	4,7	4,3 (CBBB: 4,0)	4,3	4,7
Kühlfüssigkeit	Liter	8,0	8,0	8,0	8,0	8,0

Abkürzungen:

CR-TDI = Common Rail - Turbo Direct Injection = Diesel-Direkteinspritzer mit Abgasturbolader und Common-Rail-System.

Achtung: Die Füllmengen sind ungefähre Angaben. Flüssigkeitsstände auf jeden Fall mit dem Ölmesstab beziehungsweise anhand der Markierungen auf dem Kühlmittel-Ausgleichbehälter überprüfen.

1,4-I-TSI-Benzinmotor 90 kW (122 PS)



- 1 – Öleinfülldeckel
- 2 – Hochdruckpumpe
Für Kraftstoffversorgung.
- 3 – Ölmesstab
- 4 – Ladeluftschlauch
- 5 – Abgasturbolader
- 6 – Katalysator
- 7 – Drehstromgenerator
- 8 – Klimakompressor
- 9 – Keilrippenriemen-Spannrolle
- 10 – Kurbelwellen-Riemenscheibe
- 11 – Keilrippenriemen
- 12 – Ölfiltergehäuse
- 13 – Zylinderkopfdeckel

V-6633

Wartung

Aus dem Inhalt:

- **Wartungsplan**
- **Serviceanzeige nach der
Wartung zurückstellen**
- **Motorstarthilfe**
- **Wartungsarbeiten**
- **Werkzeugausrüstung**
- **Fahrzeug aufbocken**
- **Wartungs-Zusatzarbeiten**

Der **TIGUAN** kann nach unterschiedlichen Wartungssystemen gewartet werden.

Fahrzeuge mit der PR-Nummer »QG1« werden nach dem Longlife-Service-System mit flexiblen Wartungsintervallen gewartet.

Fahrzeuge mit der PR-Nummer »QG0« und »QG2« werden nach festen Wartungsintervallen gewartet.

Die PR-Nummer steht auf dem Fahrzeugdatenträger, siehe Seite 12.

Erläuterung der Begriffe:

PR-Nummer = Produktions-Steuerungs-Nummer. Damit werden während der Produktion Ausstattungen, Mehrausstattungen oder länderspezifische Abweichungen gekennzeichnet.

QG0 = Fahrzeuge sind werksseitig **nicht** mit Komponenten für den Longlife-Service ausgestattet.

QG1 = Fahrzeuge sind werksseitig mit Komponenten für den Longlife-Service ausgestattet. Motorölstandsensor und Bremsverschleißanzeige sind vorhanden. Die flexible Service-Intervall-Anzeige ist aktiviert.

QG2 = Ausstattung wie QG1, aber die Service-Intervall-Anzeige ist **nicht** auf »flexible«, sondern auf »feste« Service-Intervalle eingestellt.

Hinweis: Seit Modelljahr 2013 (seit ca. 10/2012) wurden die neuen PR-Nummern **QI1** bis **QI6** eingeführt. Sie stehen für folgende Wartungssysteme:

QI1 - Serviceanzeige 5.000 km oder 1 Jahr (fest);

QI2 - Serviceanzeige 7.500 km oder 1 Jahr (fest);

QI3 - Serviceanzeige 10.000 km oder 1 Jahr (fest);

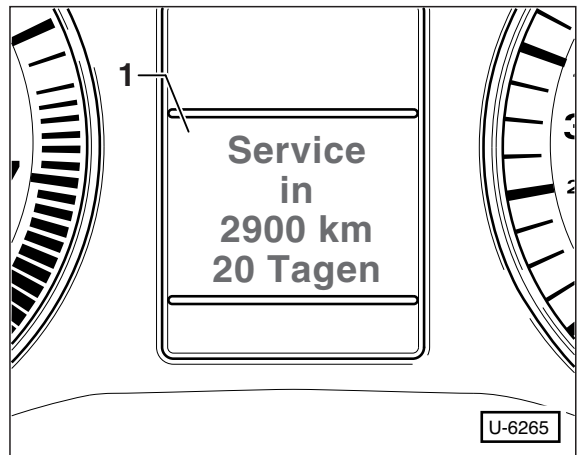
QI4 - Serviceanzeige 15.000 km oder 1 Jahr (fest);

QI6 - Serviceanzeige 30.000 km oder 2 Jahre (flexibel).


Die neue PR-Nummer QI6 entspricht also der bisherigen PR-Nummer QG1.


Longlife-Service

Normalerweise wird der **TIGUAN** nach dem »Longlife-Service«-System gewartet. Die Motoren sind ab Werk mit einem alterungsbeständigen Longlifeöl befüllt. Dadurch sind je nach Motorbelastung lange Wartungsintervalle möglich.



Der Zeitpunkt für die Wartung wird dem Fahrer über die »**Flexible Service-Intervall-Anzeige**« nach dem Einschalten der Zündung im Display des Kombiinstrumenten angezeigt.

Steht eine Wartung an, erscheint nach dem Einschalten der Zündung beispielsweise der in Abbildung U-6265 dargestellte Wartungs-Ankündigungstext. Bei Fahrzeugen ohne Textmeldung erscheint zusammen mit einem Schraubenschlüsselsymbol  die Anzeige der Fahrstrecke bis zum nächsten fälligen Service in km.

Bei Erreichen der vom Steuergerät berechneten Intervalldauer erscheint im Display die Meldung »**Service jetzt**«. Bei Fahrzeugen ohne Textmeldung ertönt ein Gongsignal und ein blinkendes Schraubenschlüsselsymbol . Die Wartung sollte dann umgehend durchgeführt werden.

Nach einigen Sekunden oder nachdem der Motor gestartet wurde erlischt die Serviceanzeige. Sie kann auch durch Drücken des »OK«-Tasters für die Multifunktionsanzeige im Scheibenwischerhebel abgeschaltet werden.

Hinweis: Eine überfällige Wartung wird durch ein Minuszeichen vor der Kilometer- oder Tagesangabe angezeigt.

Nach einer durchgeführten Wartung muss die Service-Intervallanzeige zurückgesetzt werden. Die Fachwerkstatt verwendet dazu das VW-Diagnosegerät. Die Service-Intervall-Anzeige kann auch über die Schalter am Scheibenwischerhebel, am Multifunktionslenkrad oder am Kombiinstrument

zurückgesetzt werden. **Allerdings wird dadurch das Wartungs-System von »flexiblen« auf »feste« Service-Intervalle umgestellt.** Service-Intervall-Anzeige manuell zurücksetzen, siehe Seite 55.

Wird im Rahmen einer Wartung oder Reparatur **kein** Longlife-Motoröl nach VW-Norm eingefüllt, dann muss das System von »flexiblen« auf »feste« Service-Intervalle umgestellt werden. In diesem Fall ist alle 15.000 km oder alle 12 Monate ein Ölwechsel-Service erforderlich.

Hinweis: Die Fachwerkstätten fragen bei jeder Inspektion mit Hilfe des Fehlerauslesegerätes die Fehlerspeicher der elektronischen Steuergeräte von Motor, ABS, Airbag und Wegfahrsicherung ab. Es kann daher sinnvoll sein, in regelmäßigen Abständen eine Fachwerkstatt aufzusuchen, auch wenn die Wartung in Eigenregie durchgeführt wird. Die Abfrage der Fehlerspeicher wird am Diagnoseanschluss vorgenommen. Bei dieser Gelegenheit kann auf Wunsch auch die Intervallanzeige zurückgestellt werden.

Feste Wartungsintervalle

Die Service-Intervall-Anzeige kann, falls kein Longlife-Öl verwendet wird, von den »flexiblen« Service-Intervallen (Longlife-Service) auf »feste« Service-Intervalle umgestellt werden. Dazu muss die Service-Intervall-Anzeige nach einer durchgeführten Wartung entweder mit dem Fahrzeug-Diagnosegerät umgestellt oder manuell zurückgesetzt werden. Als Maßstab für die Anzeige der Wartungszyklen in der Service-Intervall-Anzeige werden die Zeit seit dem letzten Zurücksetzen der Anzeige beziehungsweise die gefahrenen Kilometer berechnet. Bei abgeklemmter Fahrzeugbatterie bleiben die Werte der Service-Anzeige erhalten.

Ölwechsel-Service

Der Ölwechsel-Service ist entsprechend der Service-Intervall-Anzeige in folgenden Intervallen durchzuführen:

Bei **festen Service-Intervallen** oder wenn **kein Longlife-Öl** eingefüllt ist, ist der Ölwechsel **alle 15.000 km** oder **nach 1 Jahr** durchzuführen, je nachdem was zuerst eintritt.

Achtung: Bei erschwerten Betriebsbedingungen, wie überwiegend Stadt- und Kurzstreckenverkehr, häufigen Gebirgsfahrten, Anhängerbetrieb und staubigen Straßenverhältnissen, Ölwechsel-Service öfters durchführen.

- Motor: Öl wechseln, Ölfilter ersetzen.
- Scheibenbremsbeläge vorn und hinten: Dicke prüfen.
- Service-Intervallanzeige zurücksetzen (Werkstattarbeit).

Wartungsplan

Die Wartung ist in folgenden Abständen durchzuführen:

Bei Fahrzeugen mit **Longlife-Service** beziehungsweise mit **flexiblen Service-Intervallen:** Entsprechend der Service-Intervallanzeige sind die mit ● und ■ gekennzeichneten Wartungsarbeiten durchzuführen.

Bei festen Service-Intervallen: Entsprechend der Service-Intervallanzeige. Auf jeden Fall **alle 2 Jahre** oder 30.000 km nach der letzten Wartung die mit ● gekennzeichneten Wartungsarbeiten durchführen.

Erstmalig nach 3 Jahren und 60.000 km, dann alle 2 Jahre und 60.000 km, sind die mit ■ gekennzeichneten Wartungsarbeiten durchzuführen (VW-Vorschrift). Es empfiehlt sich allerdings im Rahmen jeder Wartung sowohl die mit ● wie auch die mit ■ gekennzeichneten Wartungsarbeiten durchzuführen.

Flexible und feste Service-Intervalle: Im Rahmen der Wartung sind ebenfalls die zusätzlichen, mit ◆ gekennzeichneten, Wartungsarbeiten entsprechend den angegebenen Intervallen durchzuführen.

Achtung: Bei häufigen Fahrten in staubiger Umgebung Wechselintervall für Motor-Luftfilter und Pollenfilter halbieren.

Motor

- Motor: Öl wechseln, Ölfilter erneuern.
- Motor/Motorraum: Sichtprüfung auf Undichtigkeiten.
- Kühl- und Heizsystem: Flüssigkeitsstand prüfen, Konzentration des Frostschutzmittels prüfen. Sichtprüfung auf Undichtigkeiten und äußere Verschmutzung des Kühlers.
- Motor: Ölstand prüfen.
- Abgasanlage: Auf Beschädigungen, Undichtigkeiten und lockere Befestigung sichtprüfen.
- Keilrippenriemen: Zustand prüfen, bei Verschleißspuren wechseln.

Getriebe/Achsantrieb

- Getriebe/Achsantrieb: Auf Undichtigkeiten und Beschädigungen sichtprüfen.
- Automatikgetriebe: Ölstand prüfen, gegebenenfalls ATF auffüllen (Werkstattarbeit).

Vorderachse/Lenkung

- Stoßdämpfer: Sichtprüfung auf Undichtigkeiten.
- Schraubenfedern und Anschlagpuffer: Sichtprüfung auf Beschädigungen.
- Spurstangenköpfe: Spiel und Befestigung prüfen, Staubkappen prüfen.
- Achsgelenke: Staubkappen prüfen.
- Manschetten der Antriebswellen: Auf Undichtigkeiten und Beschädigungen sichtprüfen.

Bremsen/Reifen/Räder

- Bremsen: Belagstärke der vorderen und hinteren Bremsbeläge prüfen.
- Bremsflüssigkeitsstand: Prüfen.
- Bremsanlage: Leitungen, Schläuche, Bremszylinder und Anschlüsse auf Undichtigkeiten und Beschädigungen prüfen.
- Bereifung: Profiltiefe und Reifenfülldruck (einschließlich Reserverad) prüfen; Reifen auf Verschleiß und Beschädigungen prüfen.
- Reifenreparatur-Set, falls vorhanden: Haltbarkeitsdatum überprüfen, gegebenenfalls Dichtmittelflasche ersetzen.

Karosserie/Innenausstattung

- Frontscheibe: Auf Beschädigungen prüfen.
- Verbandkasten: Haltbarkeitsdatum überprüfen, gegebenenfalls Verbandkasten ersetzen.
- Türfeststeller: Schmieren.
- Schiebedach/Panorama-Schiebedach: Funktion prüfen, gegebenenfalls Führungsschienen und Windabweiser reinigen und fetten.
- Wasserkasten und Wasserablauföffnungen sichtbar prüfen und reinigen.
- Unterbodenschutz: Auf Beschädigungen sichtbar prüfen.
- Karosserie: Auf sichtbare Korrosion prüfen.

Elektrische Anlage

- Batterie: Prüfen.
- Front- und Heckbeleuchtung, Blinkanlage, Warnblinkanlage, automatische Fahrlichtsteuerung, Kurvenlicht: Funktion prüfen.
- Scheibenwischerblätter: Wischergummis auf Verschleiß prüfen.
- Scheibenwaschanlage: Funktion prüfen, Düsenstellung kontrollieren, Flüssigkeit nachfüllen, Scheinwerferwaschanlage prüfen.
- Scheinwerfer: Einstellung prüfen (Werkstattarbeit).
- Eigendiagnose: Fehlerspeicher auslesen (Werkstattarbeit).
- Service-Intervallanzeige: Zurücksetzen.
- Sämtliche Stromverbraucher/Bedienelemente/Anzeigen/Innenbeleuchtung/Hupe: Funktion prüfen.

Folgende Arbeiten zusätzlich durchführen:

Alle 60.000 km oder 2 Jahre

- ◆ Lüftung/Heizung: Staub-/Pollenfilter-Einsatz erneuern, Gehäuse reinigen.

Erstmalig nach 3 Jahren, dann alle 2 Jahre

- ◆ Bremsflüssigkeit: Erneuern.
- ◆ Abgasuntersuchung (AU): Leerlaufdrehzahl, CO-Gehalt, Zündzeitpunkt prüfen; Fehlerspeicher abfragen (Werkstattarbeit).

Alle 3 Jahre

- ◆ Allradantrieb 4MOTION ab Modelljahr 2010: Öl für Halbdexkupplung wechseln.

Alle 60.000 km

- ◆ Allradantrieb 4MOTION bis Modelljahr 2009: Öl der Halbdexkupplung wechseln.

Alle 4 Jahre, bei einer Fahrleistung unter 15.000 km

- ◆ Dieselmotor mit SCR-Katalysator: Reduktionsmittel (AdBlue®/DEF) wechseln (Werkstattarbeit).

Alle 60.000 km oder 4 Jahre

- ◆ 1,4-l-Benzinmotor: Zündkerzen erneuern.
- ◆ Doppelkupplungsgetriebe (DSG) 0DD, 0DL und 0BH: Getriebeöl ersetzen (Werkstattarbeit).
- ◆ Doppelkupplungsgetriebe (DSG) 02E und 0D9: Getriebeöl und Filter ersetzen (Werkstattarbeit).

Alle 90.000 km oder 6 Jahre

- ◆ 2,0-l-Benzinmotor: Zündkerzen erneuern.
- ◆ Motor-Luftfilter: Filtereinsatz erneuern, Filtergehäuse reinigen.

Alle 90.000 km

- ◆ Dieselmotor: Kraftstofffilter erneuern.

Alle 120.000 km

- ◆ Doppelkupplungsgetriebe (DSG) 0GC: Getriebeöl ersetzen (Werkstattarbeit).

Erstmalig nach 150.000 km, dann alle 30.000 km

- ◆ Dieselmotor **bis Modelljahr 2009**: Diesel-Partikelfilter prüfen (Werkstattarbeit).

Erstmalig nach 180.000 km, dann alle 30.000 km

- ◆ Dieselmotor **seit Modelljahr 2010**: Diesel-Partikelfilter prüfen (Werkstattarbeit).

Alle 180.000 km

- ◆ Dieselmotor **bis Modelljahr 2009**: Zahnriemen ersetzen.

Alle 210.000 km

- ◆ Dieselmotor **seit Modelljahr 2010**: Zahnriemen und Zahnriemen-Spannrolle ersetzen.

Alle 360.000 km

- ◆ Dieselmotor **bis Modelljahr 2009**: Zahnriemen-Spannrolle ersetzen.

Hinweis: Bei den Benzinmotoren erfolgt der Antrieb der Nockenwellen durch eine **wartungsfreie Steuerkette**.

Wartungsarbeiten

Hier werden, nach den verschiedenen Baugruppen des Fahrzeugs aufgeteilt, alle Wartungsarbeiten beschrieben, die gemäß dem Wartungsplan durchgeführt werden müssen. Auf die erforderlichen Verschleißteile sowie das möglicherweise benötigte Sonderwerkzeug wird jeweils hingewiesen.

Es empfiehlt sich Reifendruck, Motorölstand und Flüssigkeitsstände für Kühlung, Wisch-/Waschanlage etc. mindestens alle 4 bis 6 Wochen zu prüfen und gegebenenfalls zu ergänzen.

Achtung: Beim **Einkauf von Ersatzteilen** ist zur Identifizierung des Fahrzeuges unbedingt die **Fahrzeug-Identnummer** (Fahrgestellnummer) beziehungsweise der **KFZ-Schein** mitzunehmen. Sonst ist eine genaue Zuordnung der Ersatzteile oftmals nicht möglich.

Um ganz sicher zu sein, dass man die richtigen Ersatzteile erhalten hat, empfiehlt es sich nach Möglichkeit, das Altteil auszubauen und zum Ersatzteihändler mitzunehmen. Dort kann man es mit dem Neuteil vergleichen.

Motor und Abgasanlage

Folgende Wartungsarbeiten müssen nach dem Wartungsplan in unterschiedlichen Intervallen durchgeführt werden:

- Motor/Motorraum: Sichtprüfung auf Undichtigkeiten.
- Motor: Ölstand prüfen.
- Motor: Öl wechseln, Ölfilter erneuern.
- Kühl- und Heizsystem: Flüssigkeitsstand prüfen, Konzentration des Frostschutzmittels prüfen. Sichtprüfung auf Undichtigkeiten und äußere Verschmutzung des Kühlers.
- Dieselmotor: Kraftstofffilter ersetzen.
- Motor-Luftfilter: Filtereinsatz erneuern, Filtergehäuse reinigen.
- Keilrippenriemen: Zustand prüfen, bei Verschleißspuren wechseln.
- Abgasanlage: Auf Beschädigungen, Undichtigkeiten und lockere Befestigung sichtbar prüfen.
- Zündkerzen: Erneuern.
- CR-Dieselmotor: Zahnriemen erneuern (Werkstattarbeit).
- Abgasuntersuchung (AU) durchführen; Fehlerspeicher abfragen (Werkstattarbeit).
- Dieselmotor: Diesel-Partikelfilter prüfen (Werkstattarbeit).

Motor/Motorraum: Sichtprüfung auf Undichtigkeiten

Spezialwerkzeug: nicht erforderlich.

- Obere Motorabdeckung ausbauen, siehe Seite 56.
- Untere Motorraumabdeckung ausbauen, siehe Seite 57.
- Leitungen, Schläuche und Anschlüsse der
 - ◆ Kraftstoffanlage,
 - ◆ des Kühl- und Heizungssystems,
 - ◆ der Bremsanlageauf Undichtigkeiten, Scheuerstellen, Porosität und Brüchigkeit sichtbar prüfen.

Ölundichtigkeit suchen

Bei ölverschmiertem Motor und hohem Ölverbrauch überprüfen wo das Öl austritt. Dazu folgende Stellen überprüfen:

- Öleinfülldeckel öffnen und Dichtung auf Porosität oder Beschädigung prüfen.
- Kurbelgehäuse-Entlüftung: Zum Beispiel Belüftungsschlauch vom Zylinderkopfdeckel zum Luftansaugschlauch.
- Zylinderkopfdeckel-Dichtung.
- Zylinderkopf-Dichtung.
- Ölablassschraube (Dichtring).
- Ölfilterdichtung: Ölfilter am Ölfilterflansch.
- Ölwanndichtung.
- Wellendichtringe links und rechts für Nockenwellen und Kurbelwelle.

Da sich bei Undichtigkeiten das Öl meistens über eine größere Motorfläche verteilt, ist der Austritt des Öls nicht auf den ersten Blick zu erkennen. Bei der Suche geht man zweckmäßigerweise wie folgt vor:

- Motorwäsche durchführen: Generator mit Plastiktüte abdecken. Motor mit handelsüblichem Kaltreiniger einsprühen und nach einer kurzen Einwirkungszeit an einer Autowaschanlage mit Wasser abspritzen.
- Trennstellen und Dichtungen am Motor von außen mit Kalk oder Talkumpuder bestäuben.
- Ölstand kontrollieren, gegebenenfalls auffüllen.
- Probefahrt durchführen. Da das Öl bei heißem Motor dünnflüssig wird und dadurch schneller an den Leckstellen austreten kann, sollte die Probefahrt über eine Strecke von ca. 30 km auf einer Schnellstraße durchgeführt werden.
- Anschließend Motor mit Lampe anstrahlen, undichte Stelle lokalisieren und Fehler beheben.

Kühlsystem prüfen

- Kühlmittelschläuche durch Zusammendrücken und Verbiegen auf poröse Stellen untersuchen, hart gewordene und aufgequollene Schläuche erneuern.
- Die Schläuche dürfen nicht zu kurz auf den Anschlussstutzen sitzen.
- Festen Sitz der Schlauchschellen kontrollieren, gegebenenfalls Schellen erneuern.
- Dichtung des Verschlussdeckels für den Ausgleichbehälter auf Beschädigungen überprüfen.

Achtung: Zu niedriger Kühlmittelstand kann auch von einem nicht richtig aufgeschraubten Verschlussdeckel herrühren.

- Deutlicher Kühlmittelverlust und/oder Öl in der Kühlflißigkeit sowie weiße Abgaswolken bei warmem Motor deuten auf eine defekte Zylinderkopfdichtung hin.

Achtung: Mitunter ist es schwierig, die Leckstelle ausfindig zu machen. Dann empfiehlt sich eine Druckprüfung durch die Werkstatt (Spezialgerät erforderlich). Hierbei kann ebenfalls das Überdruckventil des Verschlussdeckels geprüft werden.

- Obere Motorabdeckung einbauen, siehe Seite 56
- Motorraumabdeckung unten einbauen, siehe Seite 57.

Motor-Schmierung

Zur Motor-Schmierung sind **Mehrbereichsöle** vorgeschrieben. Dabei wird der Viskositätsbereich durch die SAE-Bezeichnung bestimmt. **SAE = Society of Automotive Engineers.**

Beispiel: SAE 10 W 40:

10 – Viskosität des Öls in kaltem Zustand. Je kleiner die Zahl, desto dünnflüssiger ist das kalte Motoröl.

W – Das Motoröl ist wintertauglich.

40 – Viskosität des Öls in heißem Zustand. Je größer die Zahl, desto dickflüssiger ist das heiße Motoröl.

Longlife-Motoröl

Die VW-Motoren sind werksseitig mit Longlife-Motoröl befüllt. Das Longlife-Motoröl ist ein Mehrbereichsöl, das durch spezielle Zusätze auf hohe Alterungsbeständigkeit und daher für lange Motoröl-Wechselintervalle ausgelegt ist. Beim Nachfüllen von Motoröl und beim Ölwechsel darf nur Longlife-Motoröl nach VW-Norm verwendet werden, damit die 2-Jahres-Wartungsintervalle eingehalten werden können.

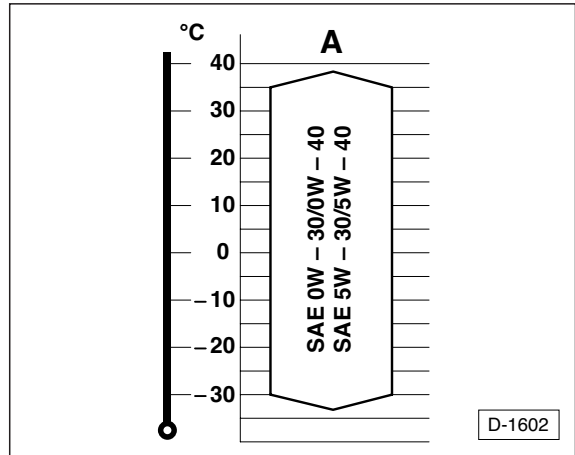
Für den Benzinmotor kann auch handelsübliches Motoröl nach VW-Norm verwendet werden. Allerdings müssen dann die Wartungsintervalle auf 12 Monate/15.000 km umgestellt werden (Werkstattarbeit).

Ölspezifikation bei Longlife-Service:

Benzinmotor: VW-504 00

Dieselmotor: VW-507 00

Achtung: Ein Motoröl der neuen VW-/AUDI-Spezifikation 508 00/509 00 (ab Modelljahr 2018) ist für die Motoren in diesem Band nicht geeignet. Wird dieses Motoröl bei älteren Motorengenerationen verwendet, können Motorschäden auftreten.



A – Longlifeöle gemäß VW-Norm.

Hinweis: Bei Fahrzeugen mit Longlife-Service empfiehlt es sich, für längere Fahrten oder Fahrten ins Ausland das vorgeschriebene Motoröl mitzuführen.

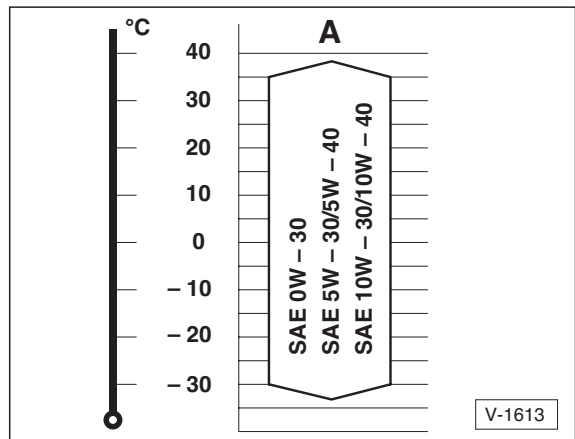
Handelsübliches Mehrbereichs-Motoröl

Dieses Öl ist nur für Benzinmotoren zulässig, wenn auf »feste« Wartungsintervalle von 12 Monaten oder 15.000 km umgestellt wurde (Werkstattarbeit).

Bei Dieselmotoren darf nur das Longlife-Motoröl verwendet werden, sonst kann es zu Beeinträchtigungen des Diesel-Partikelfilters kommen.

Ölspezifikation:

Benzinmotor mit festen Wartungsintervallen: . . . VW-502 00



Benzinmotoren:

A – Mehrbereichsöle gemäß VW-Norm.

Motorölstand prüfen/Motoröl auffüllen

Der Motor soll auf einer Fahrstrecke von ca. 1.000 km nicht mehr als 1,0 Liter Öl verbrauchen. Mehrverbrauch ist ein Anzeichen für verschlissene Ventilschaftabdichtungen und/oder Kolbenringe beziehungsweise Öldichtungen.

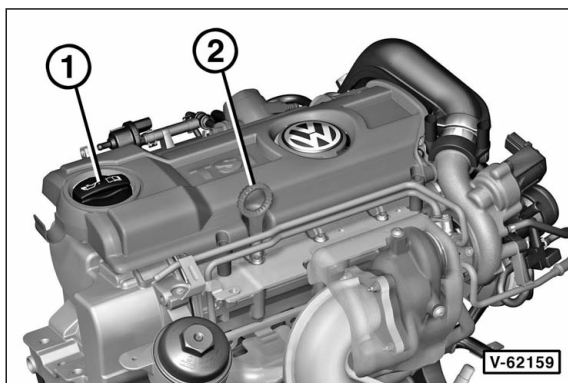
Spezialwerkzeug: nicht erforderlich.

Erforderliche Betriebsmittel/Verschleißteile:

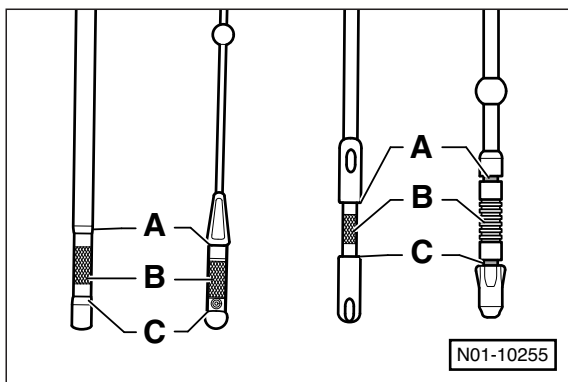
- Nur ein von VW freigegebenes Motoröl verwenden.
Ölspezifikation:
 Benzinmotor mit Longlife-Service: VW-504 00
 Benzinmotor mit festen
 Wartungsintervallen: VW-502 00
 Dieselmotor: VW-507 00

Prüfen

- Motor warm fahren und auf einer ebenen, waagerechten Fläche abstellen.
- Nach Abstellen des Motors mindestens 3 Minuten lang warten, damit sich das Öl in der Ölwanne sammelt.



- Ölmesstab –2– herausziehen und mit einem sauberen Lappen abwischen. 1 – Öleinfülldeckel.
- Anschließend Messstab bis zum Anschlag einführen und wieder herausziehen.



- Der Ölstand muss im geriffelten Messfeld –B– liegen, andernfalls ist er folgendermaßen zu korrigieren:

Ölstand	Abhilfe
bei –A–	Kein Motoröl nachfüllen.
über –A–	Motoröl absaugen, bis Ölstand –A– erreicht ist.
bei –C–	Motoröl bis in den Bereich –B– auffüllen.
unter –C–	Motoröl bis –A– auffüllen.

Achtung: Zu viel eingefülltes Motoröl (oberhalb von Bereich –A–) muss wieder abgesaugt werden, da sonst die Motordichtungen beziehungsweise der Katalysator beschädigt werden können.

- Bei hoher Motorbeanspruchung wie zum Beispiel längeren Autobahnfahrten im Sommer und bei Anhängerbetrieb oder Gebirgsfahrten sollte der Ölstand im oberen Teil von Bereich –B– liegen.
- Nachgefüllt wird am Verschluss des Zylinderkopfdeckels. Beim Nachfüllen vorgeschriebene Ölart verwenden, keine Ölzusätze verwenden.
- Ölmesstab einsetzen, Einfülldeckel festschrauben.

Motoröl wechseln/Ölfilter ersetzen

Erforderliches Spezialwerkzeug:

- 1,4-l-TSI-Motor (110 kW), 2,0-l-TSI-Motor: Handelsüblichen Spannbandschlüssel oder HAZET 2169 zum Lösen der Filterpatrone.
- 1,4-l-Benzinmotor (90/118 kW), Dieselmotor: Stecknuss SW 32 oder HAZET 2169-32 zum Lösen des Ölfilterdeckels.

Wenn das Motoröl abgesaugt wird:

- Ölabsauggerät. **Hinweis:** Darauf achten, dass die Sonde in das Führungsrohr des Ölmesstabes passt.
- Ölauffangbehälter.

Wenn das Motoröl abgelassen wird:

- Grube oder Wagenheber mit Unterstellböcken.
- Ölauffangwanne, die je nach Motor bis zu 5 Liter Öl fasst.

Erforderliche Betriebsmittel/Verschleißteile:

- Je nach Motor 3,6 bis 4,7 Liter Motoröl. Dabei nur ein von VW freigegebenes Motoröl verwenden.
Ölspezifikation:
 Benzinmotor mit Longlife-Service: VW-504 00
 Benzinmotor mit festen Wartungsintervallen: VW-502 00
 Dieselmotor: VW-507 00
- Je nach Motor Ölfiltereinsatz oder Ölfilterpatrone.
- **Neue(n) Dichting(e) für Ölfilterdeckel.**
- Nur wenn Öl abgelassen wird: **Neue** Ölablassschraube mit **neuem** Dichting.

Hinweis: Die Öl-Verkaufsstellen nehmen die entsprechende Menge Altöl kostenlos entgegen, daher beim Ölkauf Quittung und Ölkanister für spätere Altölrückgabe aufbewahren! **Um Umweltschäden zu vermeiden, keinesfalls Altöl einfach weggeschütten oder dem Hausmüll mitgeben.**

Die Werte für die **Ölwechselmenge** mit Filterwechsel stehen in der Tabelle »Motordaten« auf Seite 13.

Hinweis: Die dort angegebenen Ölwechselmengen sind ungefähre Mengenangaben. Auf jeden Fall nach dem Ölwechsel den Ölstand mit dem Ölmesstab prüfen und gegebenenfalls korrigieren.

Das Motoröl kann entweder durch das Ölmesstab-Führungsrohr abgesaugt oder aus der Ölwanne abgelassen werden. Zum Absaugen ist eine geeignete Absaugpumpe erforderlich, dabei darauf achten, dass der Absaugschlauch in das Ölmesstab-Führungsrohr passt.

Motoröl ablassen

- Motor warm fahren.
- Obere Motorabdeckung ausbauen, siehe Seite 56.
- Deckel am Filtergehäuse abschrauben beziehungsweise Filterpatrone lösen, damit das Öl aus dem Filter in den Motor zurücklaufen kann, siehe Abschnitt »Ölfilter wechseln«.
- Steht das Ölabsauggerät nicht zur Verfügung, Motoröl ablassen. Dazu Fahrzeug waagrecht aufbocken oder über eine Montagegrube fahren.

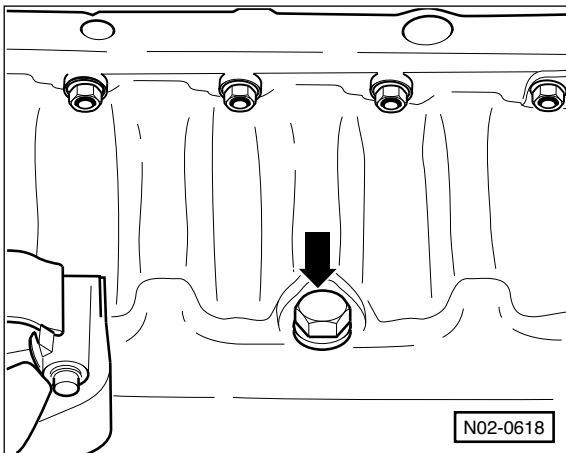
Sicherheitshinweis

Beim Aufbocken des Fahrzeugs besteht Unfallgefahr! Deshalb vorher das Kapitel »Fahrzeug aufbocken« durchlesen.

- Untere Motorraumabdeckung ausbauen, siehe Seite 57.
- Altöl-Auffangwanne unter die Ölablassschraube stellen.

Sicherheitshinweis

Darauf achten, dass beim Herausdrehen der Ölablassschraube das heiße Motoröl nicht über die Hand läuft. Deshalb beim Abschrauben mit den Fingern den Arm waagrecht halten.



- Ölablassschraube –Pfeil– aus der Ölwanne herausdrehen und Altöl ganz ablassen.

Achtung: Werden im Motoröl Metallspäne und Abrieb in größeren Mengen festgestellt, deutet dies auf Fressschäden hin, zum Beispiel Kurbelwellen- oder Pleuellagerschäden. Um Folgeschäden nach erfolgter Reparatur zu vermeiden, ist die sorgfältige Reinigung von Ölkanälen und Ölschläuchen und das Erneuern des Ölkühlers unerlässlich.

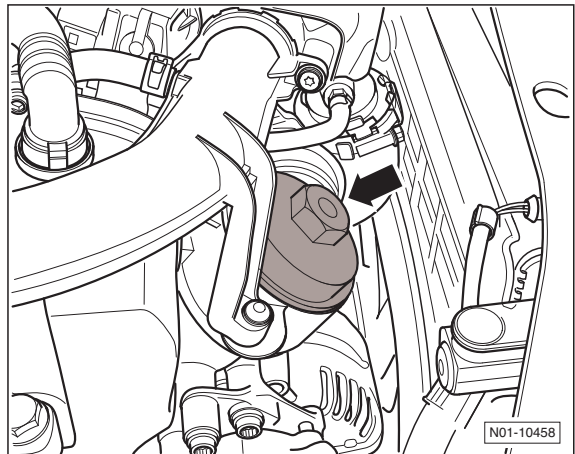
- Anschließend **neue** Ölablassschraube mit **neuem** Dicht-ring einschrauben und mit **30 Nm** festziehen. **Achtung:** Das zulässige Anzugsdrehmoment darf nicht überschritten werden, sonst kann es zu Undichtigkeiten oder Schäden kommen.
- Fahrzeug ablassen.

Ölfilter wechseln

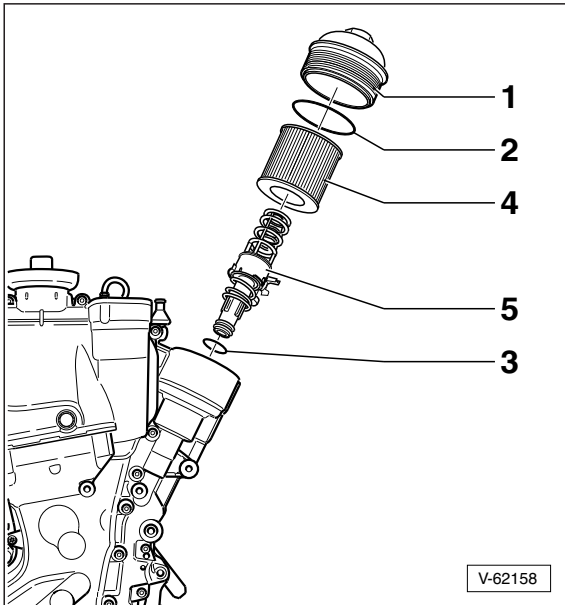
Achtung: Benutzte Ölfilter oder Filtereinsätze müssen als Sondermüll entsorgt werden.

1,4-l-TSI-Benzinmotor 90/118 kW bis 9/2009

- Bauteile im Bereich des Ölfilters mit einem Lappen abdecken, damit eventuell heruntertropfendes Öl aufgefangen wird.



- Ölfilterdeckel –Pfeil– mit einer Stecknuss SW-32 oder HAZET 2169-32 abschrauben.



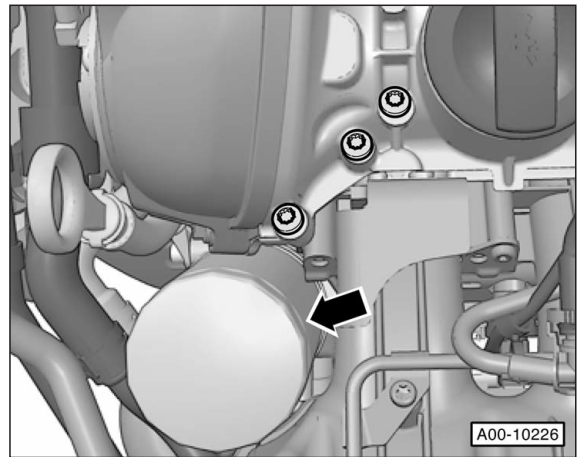
- Ölfilterdeckel –1– mit Filtereinsatz –4– und Ventil –5– herausnehmen.

Einbau

- Dichtfläche an Deckel –1– und Filtergehäuse mit Kaltreiner und Lappen reinigen.
- O-Ring –3– am Ventil –5– ersetzen und Ventil in das Filtergehäuse einsetzen.
- Dichtring –2– ersetzen und mit neuem Motoröl leicht einölen.
- **Neuen** Filtereinsatz –4– in den Deckel einsetzen.
- Verschlussdeckel –1– mit Filtereinsatz –4– einsetzen und mit **25 Nm** festschrauben.

1,4-l-TSI-Benzinmotor (90 kW ab 10/2009 und 110 kW) 2,0-l-TSI-Benzinmotor (125 kW/132 kW/147 kW/155 kW)

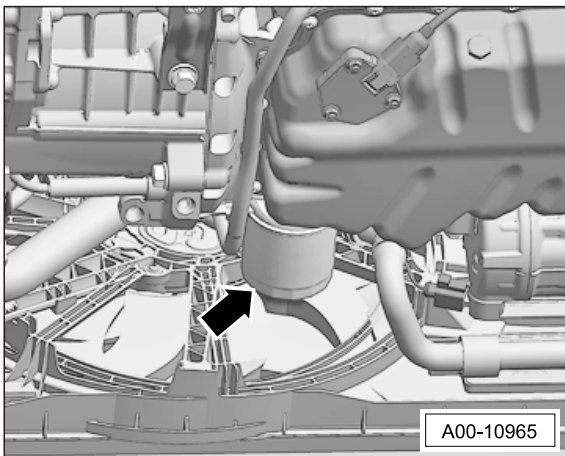
- Vor dem Ausbau der Filterpatrone insbesondere Drehstromgenerator und Keilrippenriemen mit einem dicken Lappen abdecken.



- Ölfilterpatrone –Pfeil– mit handelsüblichem Spannbandschlüssel oder HAZET-2169 lösen und ein paar Minuten warten, damit das Motoröl aus dem Filter in den Motor zurückfließen kann.
- Filterpatrone abschrauben. **Achtung:** Dabei darf kein Motoröl auf den Keilrippenriemen oder Drehstromgenerator tropfen.
- Dichtfläche am Steuergehäuse reinigen.
- Gummidichtung am neuen Filter dünn mit sauberem Motoröl einölen, dadurch wird eine bessere Abdichtung beim Anziehen des Filters erzielt.
- **Neuen** Ölfilter nur mit der Hand festschrauben, bis die Filterdichtung am Motorblock anliegt. Anschließend Filter noch um $\frac{1}{2}$ Umdrehung weiterdrehen. Falls vorhanden, Hinweise auf dem Ölfilter beachten. Falls der HAZET-Schlüssel 2169 verwendet wird, Ölfilter mit **20 Nm** festziehen.

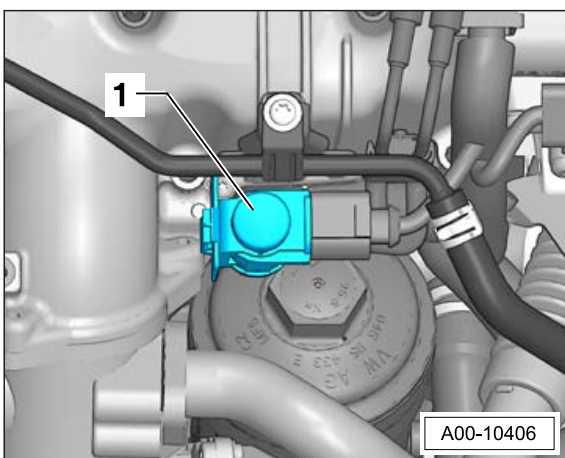
1,4-l-TSI-Benzinmotor 92/110 kW ab 5/2015

- Altöl-Auffangwanne unter den Ölfilter stellen.

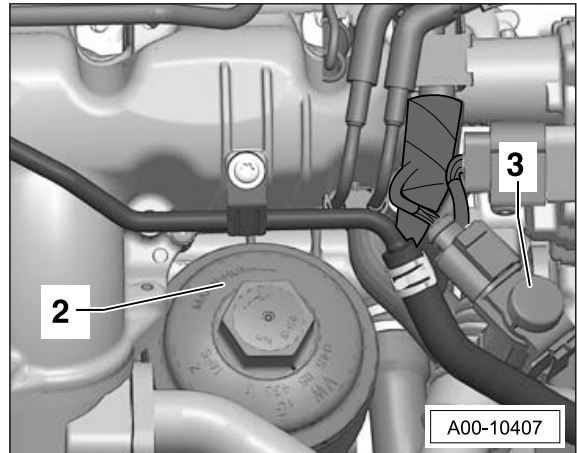


- Ölfilterpatrone –Pfeil– mit handelsüblichem Spannband-schlüssel, zum Beispiel HAZET 2171-1 oder HAZET-2169, lösen.
- Filterpatrone abschrauben.
- Dichtfläche des Ölfilters an Ölwanne beziehungsweise Ölwanneoberseite reinigen.
- Gummidichtung am neuen Filter dünn mit sauberem Motoröl einölen, dadurch wird eine bessere Abdichtung beim Anziehen des Filters erzielt.
- **Neuen** Ölfilter nur mit der Hand festschrauben, bis die Filterdichtung am Motorblock anliegt. Anschließend Filter noch um ½ Umdrehung weiterdrehen. Falls vorhanden, Hinweise auf dem Ölfilter beachten. Falls der HAZET-Schlüssel 2169 verwendet wird, Ölfilter mit **20 Nm** festziehen.

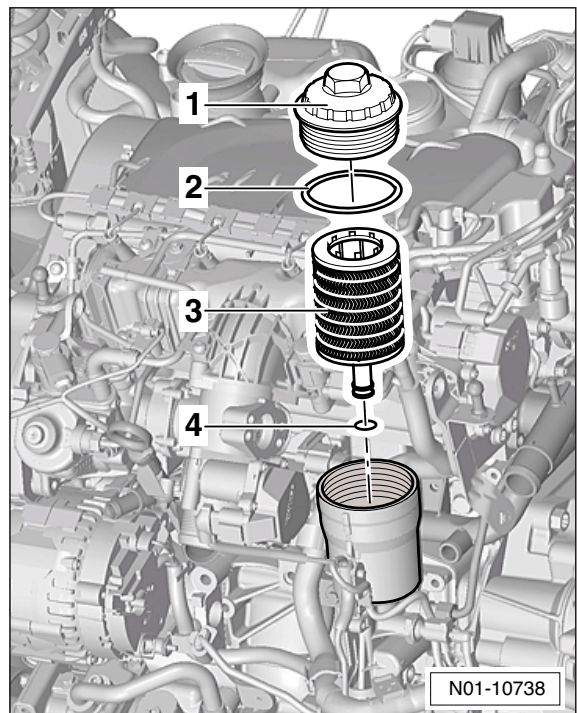
Dieselmotor, alle außer CUVC/CUVE



- Magnetumschaltventil –1– ausclippen oder mit Halter abschrauben und zur Seite legen.

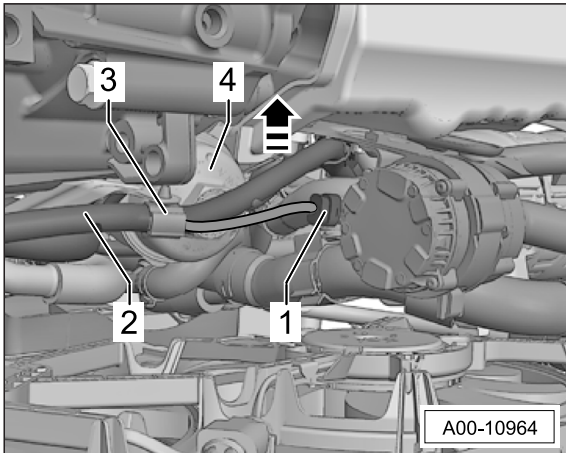


- Ölfilterdeckel –2– mit einer Stecknuss SW-32 oder HAZET 2169-32 abschrauben. 3 – Magnetumschaltventil.
- Dichtflächen am Filterdeckel und am Ölfiltergehäuse mit Kaltreiniger oder Kraftstoff und einem Lappen reinigen.

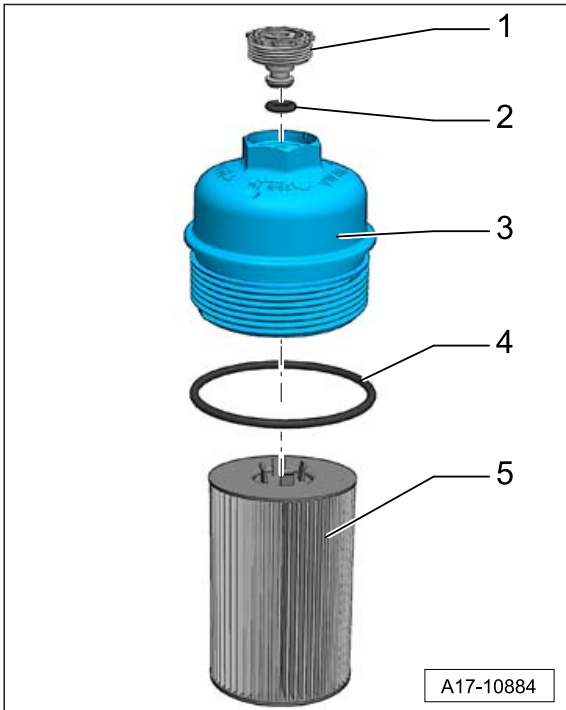


- O-Ringe –2– und –4– sowie Filtereinsatz –3– ersetzen.
- Filterdeckel –1– aufschrauben und mit **25 Nm** festziehen.
- Magnetumschaltventil ansetzen und hörbar einrasten beziehungsweise mit Halter anschrauben.

Dieselmotor CUVC/CUVE



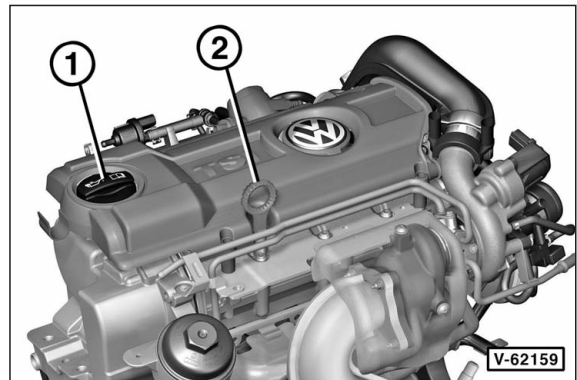
- Stecker –1– für Nachlaufpumpe abziehen.
- Generatorleitung –2– am Clip –3– ausclippen und in Pfeilrichtung schwenken. 4 – Ölfilterdeckel.



- Ölablassschraube –1– am Filterdeckel herausdrehen. Dadurch kann das Öl aus dem Filter in den Motor zurücklaufen.
- Filterdeckel –3– mit einer Stecknuss SW 32 oder HAZET 2169-32 abschrauben.
- Filtereinsatz –5– herausziehen. Abtropfendes Öl mit einem dicken Lappen auffangen.
- Dichtflächen am Filterdeckel und am Ölfiltergehäuse mit Kaltreiniger oder Kraftstoff und einem Lappen reinigen.
- O-Ring –2– in die Nut der Ölablassschraube –1– einsetzen. Ablassschraube mit **5 Nm** anziehen.

- Neuen Filtereinsatz einsetzen.
- Neuen O-Ring –4– mit sauberem Motoröl bestreichen und einsetzen.
- Filterdeckel –1– aufschrauben und mit **25 Nm** festziehen.
- Generatorleitungen einclippen und Stecker der Nachlaufpumpe verbinden.
- Mit Motoröl verschmutzte Leitungen mit einem Ölsaugtuch reinigen.

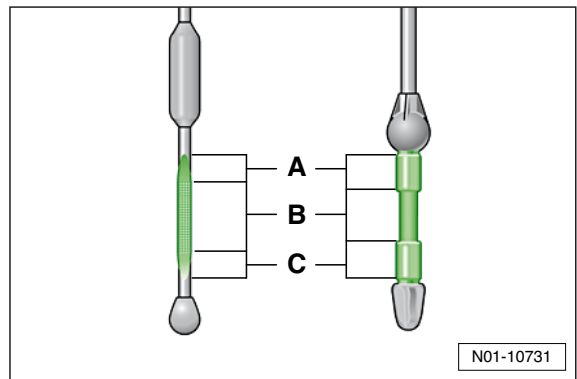
Motoröl auffüllen



- Verschlussdeckel –1– öffnen und neues Öl am Einfüllstutzen des Zylinderkopfdeckels einfüllen. 2 – Ölmesstab. Richtige Öfüllmenge siehe Seite 13.

Achtung: Grundsätzlich empfiehlt es sich, zunächst ½ Liter Motoröl weniger einzufüllen als vorgeschrieben. Anschließend Motor warm laufen lassen und nach einigen Minuten Ölstand mit dem Messstab kontrollieren. Gegebenenfalls Ölmenge ergänzen. Zu viel eingefülltes Motoröl muss wieder abgesaugt werden, da sonst die Motordichtungen beziehungsweise der Katalysator beschädigt werden können.

- Nach ca. 5 Minuten den Ölstand mit dem Ölmesstab kontrollieren.



- Der Ölstand ist in Ordnung, wenn er im Bereich –B– liegt. Liegt er im Bereich –C–, muss Öl bis zum Bereich –B– nachgefüllt werden. Bei einem Ölstand im Bereich –A– darf kein Motoröl nachgefüllt werden.

Achtung: Zu viel eingefülltes Motoröl (oberhalb von Bereich –A–) muss wieder abgesaugt werden, da sonst die Motordichtungen beziehungsweise der Katalysator beschädigt werden können.

- Nach der Probefahrt Dichtigkeit der Ablassschraube und des Ölfilters überprüfen, gegebenenfalls vorsichtig nachziehen.
- Ölstand ca. 3 Minuten nach Abstellen des Motors nochmals prüfen, gegebenenfalls korrigieren.
- Obere Motorabdeckung einbauen, siehe Seite 56.
- Motorraumabdeckung unten einbauen, siehe Seite 57.

Kühlmittelstand prüfen/auffüllen

Ein zu niedriger Kühlmittelstand wird im Display des Kombiinstrumentes angezeigt. Vor jeder größeren Fahrt sollte denoch grundsätzlich der Kühlmittelstand geprüft werden.

Spezialwerkzeug ist nicht erforderlich.

Erforderliche Betriebsmittel zum Nachfüllen:

- VW-Kühlerfrost- und Korrosionsschutzmittel »G13«, Farbe lila, oder ein anderes Kühlkonzentrat mit dem Vermerk »gemäß VW/AUDI-TL-774-J«, zum Beispiel »Glystantin GG 40« oder »MAINTAIN FRICOFIN V«.

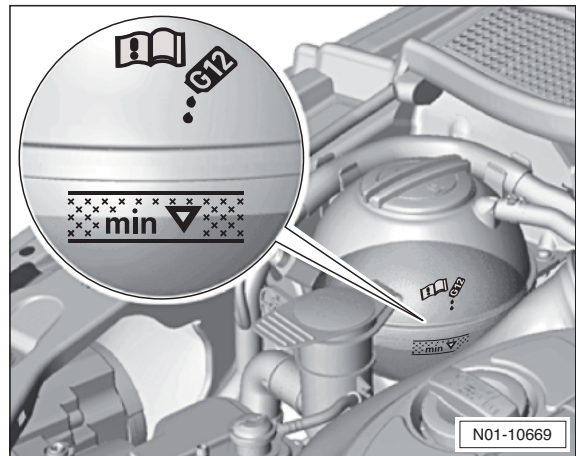
Hinweis: G13 ist mischbar mit dem älteren, ebenfalls lilafarbenen G12++ oder G12+.

- Destilliertes Wasser. **Achtung:** Kein Leitungs- oder Brunnenwasser verwenden.

Prüfen/Nachfüllen

Sicherheitshinweis

Verschlussdeckel bei heißem Motor vorsichtig öffnen. **Verbrühungsgefahr!** Beim Öffnen Lappen über den Verschlussdeckel legen. Verschlussdeckel nur bei einer Kühlmitteltemperatur unter +90° C öffnen.

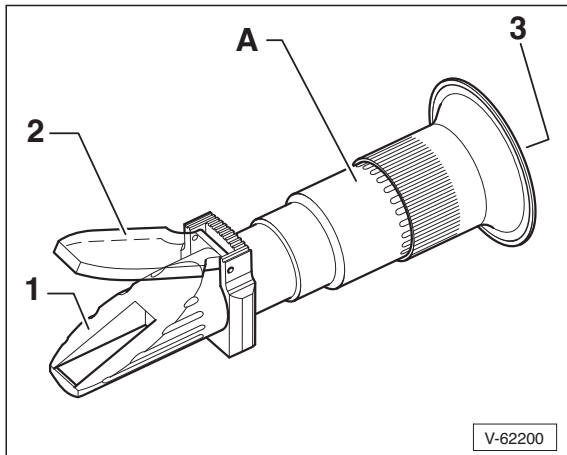


- Der Kühlmittelstand soll bei kaltem Motor (Kühlmitteltemperatur ca. +20° C) zwischen der MAX- und der MIN-Markierung (gerasterter Bereich) am Ausgleichbehälter liegen. Bei warmem Motor darf der Kühlmittelstand etwas über der MAX-Markierung stehen.
- Größere Mengen **kalt**es Kühlmittel nur bei **kalt**em Motor nachfüllen, um Motorschäden zu vermeiden.
- Verschlussdeckel beim Öffnen zuerst etwas aufdrehen und Überdruck entweichen lassen. Danach Deckel weiterdrehen und abnehmen.
- Sichtprüfung auf Dichtheit durchführen, wenn der Kühlmittelstand in kurzer Zeit absinkt.

Frostschutz prüfen/korrigieren

Regelmäßig vor Winterbeginn sollte sicherheitshalber die Konzentration des Frostschutzmittels geprüft werden, insbesondere wenn zwischendurch reines Wasser nachgefüllt wurde.

Erforderliches Spezialwerkzeug:



■ Prüfspindel zum Messen des Frostschutzanteils beziehungsweise ein Refraktometer –A–, zum Beispiel HAZET 4810-C oder VW-T10007A. Mit dem Refraktometer können Kühlmittel- oder Scheibenwasch-Frostschutzanteil gemessen werden. **Hinweis:** Für die Messung mit einem Refraktometer wird der Umstand ausgenutzt, dass sich der Lichtbrechungsindex der Flüssigkeit abhängig von der Konzentration des gelösten Stoffes ändert.

1 – Messprisma, 2 – Deckel, 3 – Einblick-Okular.

■ VW-Kühlerfrost- und Korrosionsschutzmittel »G13«, Farbe lila, oder ein anderes Kühlkonzentrat mit dem Vermerk »gemäß VW/AUDI-TL-774-J«, zum Beispiel »Glystantin GG 40« oder »MAINTAIN FRICOFIN V«.

Hinweis: G13 ist mischbar mit dem älteren, ebenfalls lilafarbenen G12++ oder G12+.

■ Destilliertes Wasser. **Achtung:** Kein Leitungs- oder Brunnenwasser verwenden.

Prüfen

- Motor warm fahren bis der obere Kühlmittelschlauch zum Kühler etwa handwarm ist. Bei der Frostschutzmessung soll die Kühlfüssigkeitstemperatur ca. +20° C betragen.

Sicherheitshinweis

Verschlussdeckel bei heißem Motor vorsichtig öffnen. **Verbrühungsgefahr!** Beim Öffnen Lappen über den Verschlussdeckel legen. Verschlussdeckel nur bei einer Kühlmitteltemperatur unter +90° C öffnen.

- Verschlussdeckel am Ausgleichbehälter vorsichtig öffnen.

Prüfung mit einer Prüfspindel:

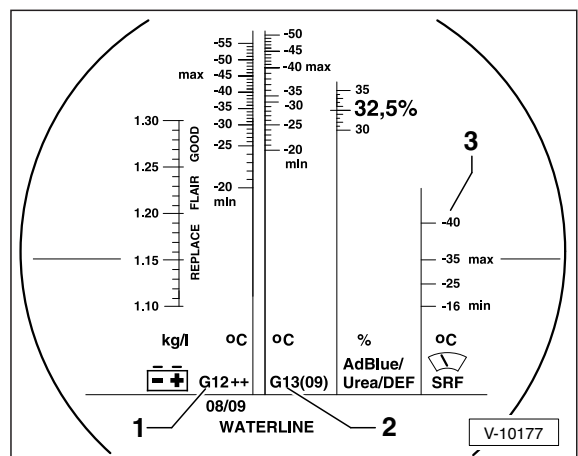
Hinweis: Eventuell ist es erforderlich, die **Prüfspindel zu eichen**. Dabei ist folgendermaßen vorzugehen: 50 ml Kühlkonzentrat mit 50 ml destilliertem Wasser mischen. Diese Mischung hat einen Frostschutz von –35° C. Frostschutz mit der Prüfspindel messen und eventuelle Abweichung zum Sollwert von –35° C notieren. **Beispiel:** Die Prüfspindel zeigt –31° C an. Die Abweichung beträgt also –4° C. Wird dann am Fahrzeug ein Wert von –16° C gemessen, dann beträgt der tatsächliche Frostschutz (–16°) + (–4°) = –20° C.



- Mit der Prüfspindel Kühlfüssigkeit aus dem Ausgleichbehälter ansaugen und am Schwimmer die Kühlmitteldichte ablesen.
- Der Frostschutz soll in unseren Breiten bis –25° C reichen, bei extrem kaltem Klima bis –35° C.

Prüfung mit einem Refraktometer

- Mit einer Pipette ein wenig Kühlfüssigkeit auf das Messprisma –1– des Refraktometers –A– auftragen und Deckel –2– zuklappen, siehe Abbildung V-62118.



- Durch das Einblick-Okular schauen und an der Skala –2– den Frostschutzanteil ablesen. **Hinweis:** Die Skala –1– bezieht sich auf die Kühlmittelzusätze G12, G12Plus, G12PlusPlus.
- 2 – Skala für das Frostschutzmittel G13.
- 3 – Skala zur Kontrolle des VW-Scheibenreinigungskonzentrats G 052 164.

Kühlkonzentrat ergänzen

Bei einem Frostschutz bis -25°C muss der Anteil an Frostschutzmittel in der Kühlflüssigkeit 40 % betragen. Soll der Frostschutz bis -35°C reichen, müssen Wasser und Kühlkonzentrat im Verhältnis 1:1 gemischt werden.

Achtung: Ist ein stärkerer Frostschutz erforderlich, kann bis auf maximal 55% Frostschutzmittelanteil erhöht werden, dann reicht der Frostschutz bis -48°C . Wird mehr Frostschutzmittel zugegeben, verringert sich der Frostschutz wieder, außerdem verschlechtert sich die Kühlwirkung.

Die folgende Tabelle zeigt wie viel Frostschutzmittel zugegeben werden muss, damit die gewünschte Konzentration erreicht wird. Es handelt sich nur um Richtwerte, da die Füllmengen der Kühlflüssigkeit je nach Motor unterschiedlich sind.

Frostschutz bis		Differenzmenge	
Istwert	Sollwert	1,4-I-Motor (5,6)	2,0-I-Motor (8,0)
0°	- 25°	2,2 l	3,2 l
	- 35°	2,8 l	4,0 l
- 5°	- 25°	1,9 l	2,8 l
	- 35°	2,4 l	3,4 l
- 10°	- 25°	1,6 l	2,3 l
	- 35°	2,0 l	2,9 l
- 15°	- 25°	1,3 l	1,9 l
	- 35°	1,7 l	2,4 l
- 20°	- 25°	1,0 l	1,5 l
	- 35°	1,3 l	1,8 l
- 25°	- 35°	0,9 l	1,3 l
- 30°	- 35°	0,5 l	0,8 l
- 35°	- 40°	0,4 l	0,6 l

Beispiel: Die Frostschutz-Messung mit der Spindel ergibt beim Dieselmotor einen Frostschutz bis -10°C . In diesem Fall aus dem Kühlsystem 2,3 l Kühlflüssigkeit ablassen und dafür 2,3 l reines VW/AUDI-Frostschutzkonzentrat auffüllen. Der Frostschutz reicht dann bis -25°C .

- Verschlussdeckel am Kühler verschließen und nach Probefahrt Frostschutz erneut überprüfen.

Kraftstofffilter ersetzen

Dieselmotor

Achtung: Auslaufender Dieselmotorkraftstoff muss besonders von Gummitteilen, wie beispielsweise Kühlmittelschläuchen, sofort abgewischt werden, sonst werden die Gummitteile im Lauf der Zeit zerstört.

Achtung: Dieselmotorkraftstoff ist ein Problemstoff und darf auf keinen Fall einfach weggeschüttet oder dem Hausmüll mitgegeben werden. Gemeinde- und Stadtverwaltungen informieren darüber, wo sich die nächste Problemstoff-Sammelstelle befindet.

Erforderliches Werkzeug:

- Winkel-Schlitzschraubendreher für das Kraftstofffilter-Oberteil, zum Beispiel VAS-6543.
- Dieselsauger, zum Beispiel VAS-5226.

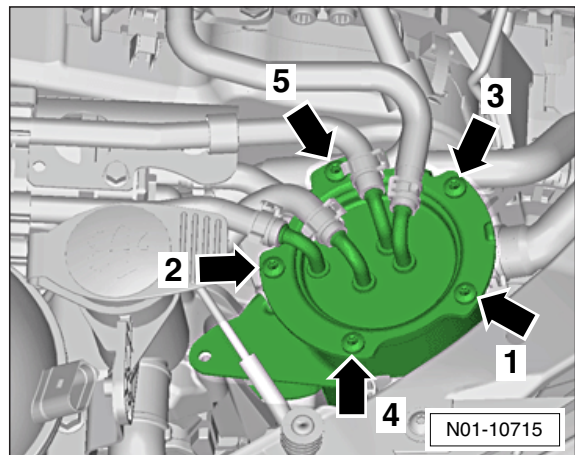
Erforderliche Verschleißteile:

- O-Ring.
- Filtereinsatz.

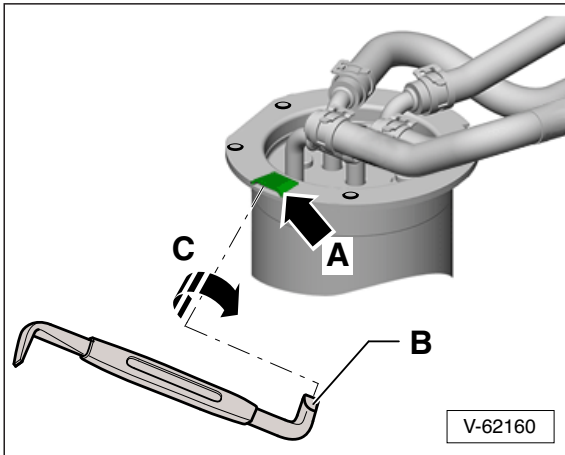
Ausbau

- Obere Motorabdeckung ausbauen, siehe Seite 56.

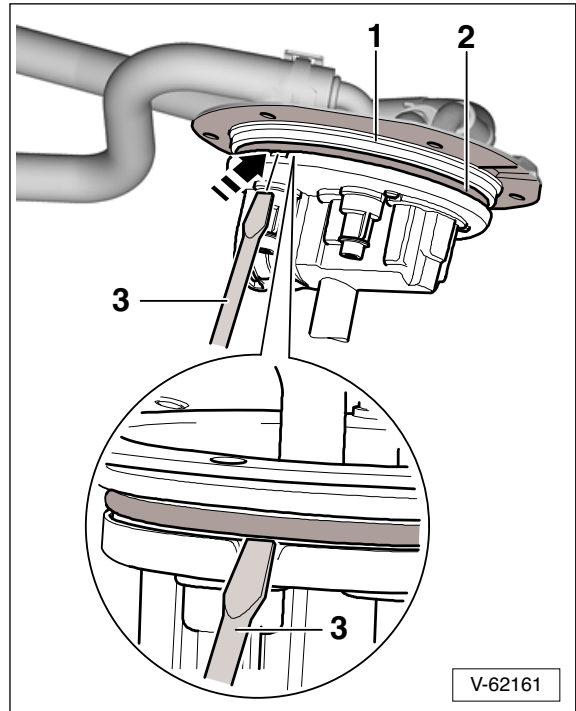
Achtung: Kraftstoffschläuche **nicht** vom Filter-Oberteil abziehen und **nicht** an den Anschlussstutzen hebeln. Dies führt zu Undichtigkeiten am Kraftstofffilter-Oberteil.



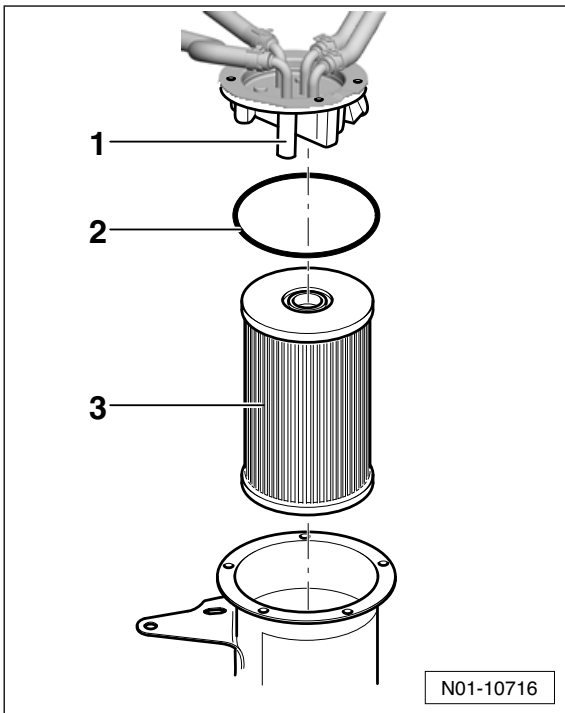
- Alle Schrauben am Kraftstofffilter in der Reihenfolge von -1- bis -5- um ca. $1\frac{1}{2}$ bis 2 Umdrehungen lockern.
- Anschließend Schrauben ganz herausdrehen und Kraftstofffilter-Oberteil abnehmen.



Achtung: Falls das Kraftstofffilter-Oberteil fest sitzt, einen Winkelschrauber –B– in die Montagenuit –Pfeil A– einsetzen. Schraubendreher in Pfeilrichtung –C– drehen und dadurch Kraftstofffilter-Oberteil anheben. **Hinweis:** Die Montagenuit kann je nach Ausführung des Filters unterschiedlich groß sein.



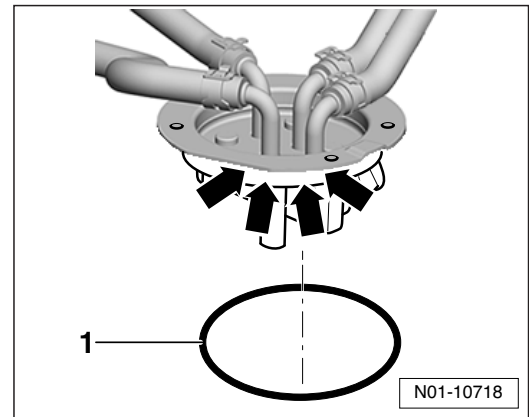
- Dichtung –2– mit einem Schraubendreher –3– aus der Nut –Pfeil– am Kraftstofffilter-Oberteil –1– heraushebeln.
- Mit einem geeigneten Dieselsauger aus dem Kraftstofffilter-Unterteil den restlichen Dieseldieselkraftstoff sowie Wasser- und Schmutzrückstände absaugen. **Achtung:** Den Dieseldieselkraftstoff nicht wiederverwenden, sondern vorschriftsmäßig entsorgen.



- Filtereinsatz –3– aus dem Kraftstofffilter-Unterteil herausnehmen. **Achtung:** Abtropfenden Dieseldieselkraftstoff mit einem dicken, saugfähigen Lappen auffangen. 1 – Kraftstofffilter-Oberteil, 2 – Dichtung.

Einbau

- **Neuen** Filtereinsatz –3– mit leichter Drehung bis Anschlag in das Kraftstofffilter-Unterteil einsetzen, siehe Abbildung N01-10716.
- Filtergehäuse mit neuem, sauberem Dieseldieselkraftstoff soweit auffüllen, dass beim Aufsetzen des Filteroberteils kein Kraftstoff überlaufen kann.



- **Neuen** Dichtung –1– unbedingt mit etwas sauberem Dieseldieselkraftstoff benetzen und in die Nut –Pfeile– am Kraftstofffilter-Oberteil einsetzen.

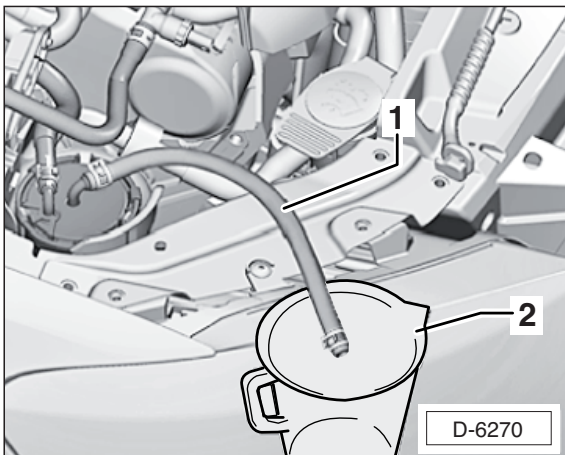
- Kraftstofffilter-Oberteil mit Dichtring am Unterteil ansetzen und gleichmäßig festdrücken, bis das Kraftstofffilter-Oberteil vollständig aufliegt.
- Schrauben etwa 1 Umdrehung eindrehen.

Achtung: Schrauben nicht festziehen, bevor das Oberteil vollständig auf dem Unterteil aufliegt. Oberteil nicht durch die Schrauben an das Unterteil heranziehen, sonst kann der Dichtring beschädigt werden.

- Schrauben für Kraftstofffilter-Oberteil in der Reihenfolge von 1 bis 5 bis zur Anlage anschrauben und schließlich mit **5 Nm** festziehen, siehe Abbildung N01-10715. **Achtung:** Schrauben nur über Kreuz anziehen, wie in der Abbildung dargestellt, sonst kann das Oberteil verkantet und der Dichtring beschädigt werden.

Kraftstoffsystem entlüften

Achtung: Die Hochdruckpumpe darf auf keinen Fall trockenlaufen, sonst wird sie beschädigt. Im Kraftstofftank muss genügend Dieseldieselkraftstoff vorhanden sein um eine einwandfreie Entlüftung zu gewährleisten.



- Kraftstoffvorlaufleitung zum Motor am Anschluss der Hochdruckpumpe abziehen, dazu Schlauchschelle mit einer geeigneten Zange öffnen und zurückschieben.
- Anschluss sofort mit einem geeigneten Stopfen verschließen.
- Kraftstoffschlauch –1– in einen geeigneten Auffangbehälter –2– führen.
- Zündung einschalten. Dadurch läuft die elektrische Kraftstoffpumpe kurzzeitig an und fördert Kraftstoff aus dem Tank in den Filter und dann in den Auffangbehälter.
- Diesen Vorgang mehrmals wiederholen, bis Kraftstoff aus dem Filter austritt und im Auffangbehälter aufgefangen wird.

Hinweis: In der Fachwerkstatt wird die Kraftstoffpumpe mithilfe des Fahrzeugdiagnosetesters angesteuert.

- Stopfen am Kraftstoffanschluss abnehmen, Kraftstoffschlauch aufschieben und mit Schelle sichern.
- Zündung für ca. 30 Sekunden einschalten, Motor nicht starten.
- Motor starten und einige Zeit mit mittlerer Drehzahl laufen lassen.
- Motor abstellen.

- Kraftstoffsystem (Anschlüsse) auf Dichtigkeit sichtbar prüfen.
- Obere Motorabdeckung einbauen, siehe Seite 183.
- Fehlerspeicher auslesen und gegebenenfalls löschen lassen (Werkstattarbeit).

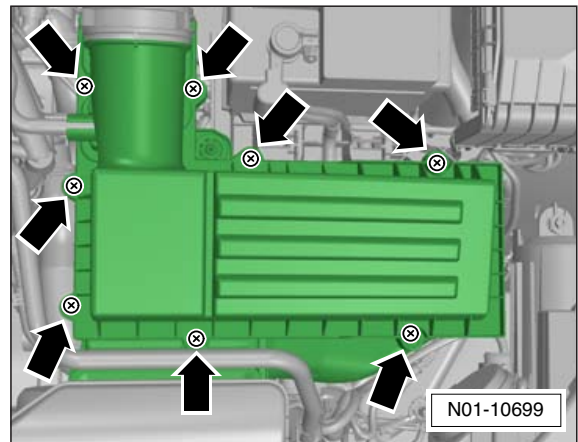
Motor-Luftfilter: Filtereinsatz erneuern

Spezialwerkzeug: nicht erforderlich.

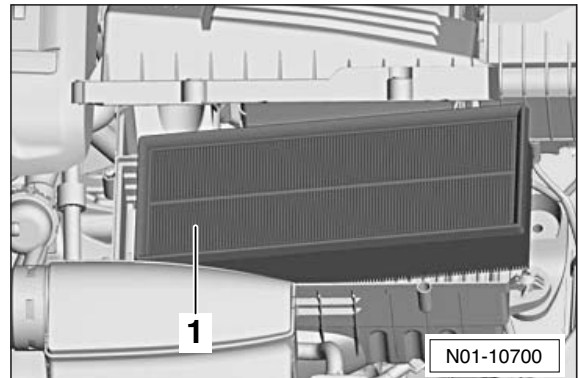
Erforderliche Betriebsmittel/Verschleißteile:

- Luftfiltereinsatz.

Ausbau



- Schrauben –Pfeile– herausdrehen.
- Unterdruckschlauch am Filterstützen abziehen. **Achtung:** Dabei keine scharfkantigen Werkzeuge verwenden, sonst wird der Anschlussstützen beschädigt.



- Luftfilterdeckel hochheben und Filtereinsatz –1– herausnehmen.
- Filtergehäuse mit einem Lappen auswischen.

Einbau

- **Neuen** Filtereinsatz in das Gehäuse legen. Dabei auf korrekten Sitz der Dichtung des Filtereinsatzes am Filtergehäuse achten.
- Deckel am Filtergehäuse einhängen, runterklappen und anschrauben.