

ETZOLD

AUDI A3

Von 5/03 bis 10/12



So wird's
gemacht

Mit
Stromlaufplänen

PFLEGEN
WARTEN
REPARIEREN



DELIUS KLASING



DELIUS KLASING

Dr. Etzold

Diplom-Ingenieur für Fahrzeugtechnik

So wird's gemacht

pflegen – warten – reparieren

Band 137

AUDI A3 (Typ 8P) Limousine/SPORTBACK

Benziner

1,2 l/ 77 kW (105 PS) 6/10 – 10/12
1,4 l/ 92 kW (125 PS) 9/07 – 10/12
1,6 l/ 75 kW (102 PS) 5/03 – 10/12
1,6 l/ 85 kW (115 PS) 8/03 – 8/07
1,8 l/118 kW (160 PS) 1/07 – 10/12
2,0 l/110 kW (150 PS) 5/03 – 11/06
2,0 l/147 kW (200 PS) 9/04 – 10/12
2,0 l/195 kW (265 PS) 11/06 – 10/12
3,2 l/184 kW (250 PS) 9/03 – 5/09

Diesel

1,6 l/ 66 kW (90 PS) 5/09 – 10/12
1,6 l/ 77 kW (105 PS) 5/09 – 10/12
1,9 l/ 77 kW (105 PS) 5/03 – 5/09
2,0 l/103 kW (140 PS) 5/03 – 10/12
2,0 l/125 kW (170 PS) 5/06 – 10/12

Delius Klasing Verlag

Redaktion: Günter Skrobanek, Dipl.-Ing. Guido Zurborg (Text)
Christine Etzold (Bild)

8. Auflage / B 2021
ISBN 978-3-667-12470-8 (ePDF)
© Delius Klasing & Co. KG, Bielefeld
© Abbildungen: Redaktion Dr. Etzold
Lizenziert von Audi AG

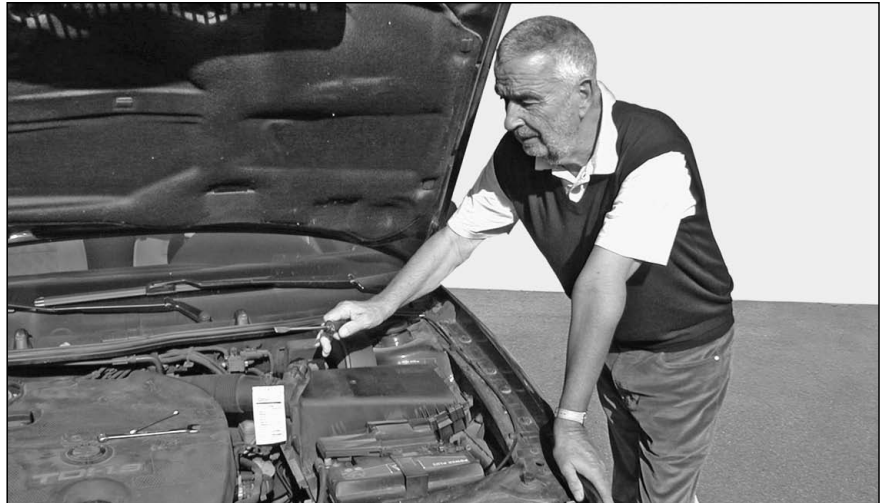
Alle Angaben ohne Gewähr

Datenkonvertierung E-Book: Bookwire - Gesellschaft zum Vertrieb digitaler Medien mbH

Alle in diesem Buch enthaltenen Angaben und Daten wurden von dem Autor nach bestem Wissen erstellt und von ihm sowie vom Verlag mit der gebotenen Sorgfalt überprüft. Gleichwohl können wir keinerlei Gewähr oder Haftung für die Richtigkeit, Vollständigkeit und Aktualität der bereitgestellten Informationen übernehmen.

Alle Rechte vorbehalten! Ohne ausdrückliche Erlaubnis des Verlages darf das Werk weder komplett noch teilweise vervielfältigt oder an Dritte weitergegeben werden.

www.delius-klasing.de
<http://sowirdsgemacht.com>



Lieber Leser,

die Automobile werden von Modellgeneration zu Modellgeneration technisch immer aufwändiger und komplizierter. Ohne eine Anleitung kann man mitunter nicht einmal mehr die Glühlampe eines Scheinwerfers auswechseln. Und so wird verständlich, dass von Jahr zu Jahr immer mehr Heimwerker zum »So wird's gemacht«-Handbuch greifen.

Doch auch der kundige Hobbymonteur sollte bedenken, dass der Fachmann viel Erfahrung hat und durch die Weiterbildung und seinen Erfahrungsaustausch über den neuesten Technikstand verfügt. Mithin kann es für die Überwachung und Erhaltung der Betriebs- und Verkehrssicherheit des eigenen Fahrzeugs sinnvoll sein, in regelmäßigen Abständen eine Fachwerkstatt aufzusuchen.

Grundsätzlich muss sich der Heimwerker natürlich darüber im Klaren sein, dass man mithilfe eines Handbuches nicht automatisch zum Kfz-Mechaniker wird. Auch deshalb sollten Sie nur solche Arbeiten durchführen, die Sie sich zutrauen. Das gilt insbesondere für jene Arbeiten, die die Verkehrssicherheit des Fahrzeugs beeinträchtigen können. Gerade in diesem Punkt sorgt das »So wird's gemacht«-Handbuch jedoch für praktizierte Verkehrssicherheit. Durch die Beschreibung der Arbeitsschritte und den Hinweis, die Sicherheitsaspekte nicht außer Acht zu lassen, wird der Heimwerker vor der Arbeit entsprechend sensibilisiert und informiert. Auch wird darauf hingewiesen, im Zweifelsfall die Arbeit lieber von einem Fachmann ausführen zu lassen.

Sicherheitshinweis

Auf verschiedenen Seiten dieses Buches stehen »Sicherheitshinweise«. Bevor Sie mit der Arbeit anfangen, lesen Sie bitte diese Sicherheitshinweise aufmerksam durch und halten Sie sich strikt an die dort gegebenen Anweisungen.

Vor jedem Arbeitsgang empfiehlt sich ein Blick in das vorliegende Buch. Dadurch werden Umfang und Schwierigkeitsgrad der Reparatur offenbar. Außerdem wird deutlich, welche Ersatz- oder Verschleißteile eingekauft werden müssen und ob unter Umständen die Arbeit nur mithilfe von Spezial-

werkzeug durchgeführt werden kann. Besonders empfehlenswert: Wenn Sie eine elektronische Kamera zur Hand haben, dann sollten Sie komplizierte Arbeitsschritte für den Wiedereinbau fotografisch dokumentieren.

Für die meisten Schraubverbindungen ist das Anzugsdrehmoment angegeben. Bei Schraubverbindungen, die in jedem Fall mit einem Drehmomentschlüssel angezogen werden müssen (Zylinderkopf, Achsverbindungen usw.), ist der Wert **f e t t** gedruckt. Nach Möglichkeit sollte man generell jede Schraubverbindung mit einem Drehmomentschlüssel anziehen. Übrigens: Für viele Schraubverbindungen sind Innen- oder Außen-Torxschlüssel erforderlich.

Als ich Anfang der siebziger Jahre den ersten Band der »So wird's gemacht«-Buchreihe auf den Markt brachte, wurden im Automobilbau nur ganz wenige elektronische Bauteile eingesetzt. Inzwischen ist das elektronische Management allgegenwärtig; ob bei der Steuerung der Zündung, des Fahrwerks oder der Gemischaufbereitung. Die Elektronik sorgt auch dafür, dass es in verschiedenen Bereichen keine Verschleißteile mehr gibt. Das Überprüfen elektronischer Bauteile ist wiederum nur noch mit teuren und speziell auf das Fahrzeugmodell abgestimmten Prüfgeräten möglich, die dem Heimwerker in der Regel nicht zur Verfügung stehen. Wenn also verschiedene Reparaturschritte nicht mehr beschrieben werden, so liegt das ganz einfach am vermehrten Einsatz von elektronischen Bauteilen.

Das vorliegende Buch kann nicht auf jedes technische Fahrzeug-Problem eingehen. Dennoch hoffe ich, dass Sie mithilfe der Beschreibungen viele Arbeiten am Fahrzeug durchführen können. Eines sollten Sie jedoch bei Ihren Arbeiten am eigenen Auto beachten: Ständig werden am aktuellen Modell Änderungen in der Produktion durchgeführt, so dass sich die im Buch veröffentlichten Arbeitsanweisungen und Einstelldaten für Ihr spezielles Modell geändert haben könnten. Sollten Zweifel auftreten, erfragen Sie bitte den aktuellen Stand beim Kundendienst des Automobilherstellers.

Inhaltsverzeichnis

AUDI A3	11	Unterbodenschutz/Hohlraumkonservierung	56
Fahrzeug- und Motoridentifizierung	12	Polsterbezüge pflegen/reinigen	56
Motordaten.	13	Steinschlagschäden ausbessern	57
Wartung	15	Werkzeugausrüstung	58
Longlife-Service	15	Motorstarthilfe	59
Feste Wartungsintervalle	15	Fahrzeug aufbocken	60
Service-Intervall-Anzeige manuell zurücksetzen	16	Elektrische Anlage	61
Ölwechsel-Service	16	Steckverbinder trennen	61
Wartungsplan	16	Batterie für Schlüssel mit Funkfernbedienung aus- und einbauen	61
Wartungsarbeiten	18	Hupe aus- und einbauen	62
Motor und Abgasanlage	18	Sensoren für Einparkhilfe aus- und einbauen	63
Motor/Motorraum: Sichtprüfung auf Undichtigkeiten	18	Sicherungen auswechseln	63
Motorölstand prüfen/Motoröl auffüllen	19	Batterie aus- und einbauen	64
Motoröl wechseln/Ölfilter ersetzen	20	Batterieträger aus- und einbauen	67
Kühlmittelstand prüfen/auffüllen	25	Batterie prüfen	68
Frostschutz prüfen/korrigieren	25	Batterie laden	69
Kraftstofffilter ersetzen	27	Batterie lagern	69
Motor-Luftfilter: Filtereinsatz erneuern	28	Batterie entlädt sich selbstständig	70
Keilrippenriemen prüfen	30	Batteriepole reinigen	70
Sichtprüfung der Abgasanlage	31	Zentralentgasung	70
Zahnriemenzustand prüfen	31	Batterietypen	71
Zündkerzen erneuern	32	Störungsdiagnose Batterie	72
Zündkerzenwerte für die AUDI-A3-Motoren	35	Generator aus- und einbauen/ Generator-Ladespannung prüfen	73
Getriebe/Achsantrieb	36	Störungsdiagnose Generator	78
Getriebe-Sichtprüfung auf Dichtheit	36	Anlasser aus- und einbauen	79
Direktschaltgetriebe DSG: Öl und Ölfilter wechseln	37	Störungsdiagnose Anlasser	81
Allradantrieb: Öl für Haldex-Kupplung wechseln	39	Scheibenwischanlage	82
Vorderachse/Lenkung	42	Scheibenwischergummi ersetzen	82
Achsgelenke und Spurstangenköpfe prüfen/ersetzen	42	Spritzdüse für Frontscheibe aus- und einbauen/einstellen	83
Manschetten der Antriebswellen prüfen	43	Spritzdüse für Heckscheibe aus- und einbauen/einstellen	84
Bremsen/Reifen/Räder	44	Spritzdüse für Scheinwerfer-Reinigungsanlage aus- und einbauen	84
Bremsflüssigkeitsstand prüfen	44	Scheibenwaschbehälter aus- und einbauen	85
Bremsbelagdicke prüfen	44	Wischerarm an der Frontscheibe aus- und einbauen	86
Sichtprüfung der Bremsleitungen	45	Wischerarm an der Frontscheibe aus- und einbauen	86
Bremsflüssigkeit wechseln	46	Wischerarm an der Heckscheibe aus- und einbauen	88
Reifenprofil prüfen	47	Wischerarm an der Heckscheibe aus- und einbauen	88
Reifenfülldruck prüfen	48	Regensensor aus- und einbauen	89
Reifenventil prüfen	48	Störungsdiagnose Scheibenwischergummi	89
Reifenreparatur-Set prüfen/ersetzen	49	Beleuchtungsanlage	90
Karosserie/Innenausstattung	50	Lampentabelle	90
Staub-/Pollenfilter-Einsatz erneuern	50	Glühlampen am Scheinwerfer auswechseln bis 5/08	90
Schiebedach: Führungsschienen reinigen/schmieren	51	Glühlampen am Scheinwerfer auswechseln ab 6/08	95
Türfeststeller, Schließzylinder und Motorhaubenfanghaken: Schmieren	51	Scheinwerfer aus- und einbauen	96
Elektrische Anlage	52	Nebelscheinwerfer aus- und einbauen/ Glühlampe wechseln	97
Stromverbraucher prüfen	52		
Batterie prüfen	53		
Ruhstellung der Wischerblätter prüfen	54		
Wagenpflege	55		
Fahrzeug waschen	55		
Lackierung pflegen	55		

Seitliche Blinkleuchte aus- und einbauen/ Glühlampe wechseln	98	Räder und Reifen	151
Heckleuchte aus- und einbauen/Glühlampe wechseln	99	Reifenfülldruck	151
Zusatzbremsleuchte aus- und einbauen	100	Reifen- und Scheibenrad-Bezeichnungen/ Herstellungsdatum	152
Kennzeichenleuchte aus- und einbauen/ Glühlampe wechseln	102	Profiltiefe messen	152
Glühlampen für Innenleuchten auswechseln	102	Auswuchten von Rädern	153
Armaturen/Schalter/Radioanlage	106	Schneeketten	153
Lenkstockschalter aus- und einbauen	106	Rad aus- und einbauen	153
Kombiinstrument aus- und einbauen	107	Reifendruckkontrollsystem	154
Schalter im Fahrzeuginnenraum aus- und einbauen	108	Reifenpflegetipps	154
Lichtschalter/Leuchtweitenregler aus- und einbauen	109	Austauschen der Räder/Laufrichtung	155
Schalter in der Tür aus- und einbauen	110	Fehlerhafte Reifenabnutzung	155
Schalter im Lenkrad aus- und einbauen	112	Bremsanlage	156
Zigarettenanzünder/Steckdose aus- und einbauen	113	Technische Daten Bremsanlage	157
Kontaktschalter für Türen, Motorhaube und Heckklappe	113	Vorderrad-Scheibenbremse FS-III – Detailübersicht	158
Radio aus- und einbauen	113	Bremsbeläge vorn aus- und einbauen	158
Lautsprecher aus- und einbauen	114	Vorderrad-Scheibenbremse FN-3 – Detailübersicht	161
Antennenkomponenten aus- und einbauen	116	Bremsbeläge vorn aus- und einbauen	161
Dachantenne aus- und einbauen	117	Vorderrad-Scheibenbremse FNR-G – Detailübersicht	164
Heizung/Klimatisierung	118	Bremsbeläge vorn aus- und einbauen	164
Klimaanlage	119	Bremssattel/Bremssattelträger vorn aus- und einbauen	166
Außentemperaturfühler aus- und einbauen	119	Hinterrad-Scheibenbremse – Detailübersicht	167
Heizungsbedieneinheit aus- und einbauen	120	Bremsbeläge hinten aus- und einbauen	168
Klimabedieneinheit aus- und einbauen	121	Bremssattel/Bremssattelträger aus- und einbauen	169
Gebläsemotor für Heizung und Klimaanlage aus- und einbauen	122	Bremsscheibendicke prüfen	170
Vorwiderstand aus- und einbauen	122	Bremsscheibe aus- und einbauen	171
Luftaustrittsdüsen aus- und einbauen	123	Handbremse einstellen	172
Stellmotor für Frischluft-/Umluftklappe aus- und einbauen	123	Handbremsseil aus- und einbauen	172
Störungsdiagnose Heizung	125	Bremsanlage entlüften	173
Fahrwerk	126	Bremsschlauch aus- und einbauen	175
Vorderachse	127	Bremskraftverstärker prüfen	176
Federbein aus- und einbauen	128	Bremslightschalter aus- und einbauen	177
Fahrzeug in Leergewichtslage bringen	130	Störungsdiagnose Bremse	178
Federbein zerlegen/Stoßdämpfer/Schraubenfeder aus- und einbauen	130	Motor-Mechanik	180
Nabenschraube aus- und einbauen	132	Hinweis zum Aus- und Einbau von Zahnriemen, Zylinderkopf, Steuerkette	180
Gelenkwelle aus- und einbauen	133	Motorabdeckung oben aus- und einbauen	180
Gelenkwelle/Gelenkschutzhüllen/ Gleichlaufgelenke – Detailübersicht	136	1,6-l-Benzinmotor 75 kW (102 PS)	181
Gelenkwelle mit Gleichlaufschiebegelenk – Detailübersicht	137	1,8-/2,0-l-TFSI-Benzinmotor BYT/BZB/CAWB	182
Gelenkwelle/Gelenkschutzhüllen/ Tripodegelenk innen – Detailübersicht	138	1,4-l-TFSI-/1,6-l-FSI-Benzinmotor	183
Gelenkwelle zerlegen/Manschette erneuern	139	2,0-l-Benzinmotor	184
Hinterachse	142	3,2-l-Benzinmotor	188
Schraubenfeder an der Hinterachse aus- und einbauen	143	1,9-/2,0-l-Dieselmotor	190
Stoßdämpfer an der Hinterachse aus- und einbauen	144	Keilrippenriemen aus- und einbauen	193
Stoßdämpfer zerlegen	144	Motor starten	197
Lenkung/Airbag	145	Störungsdiagnose Motor	197
Airbag-Sicherheitshinweise	146	Motor-Schmierung	198
Airbag-Einheit/Lenkrad aus- und einbauen	147	Ölpumpe/Ölwanne – Detailübersicht	199
Spurstangenkopf aus- und einbauen	149	Motor-Kühlung	200
Manschette für Lenkung aus- und einbauen	150	Kühlmittelkreislauf	200
		Kühler-Frostschutzmittel	201
		Kühlmittel wechseln	201
		Kühlmittelregler (Thermostat) aus- und einbauen	203
		Kühlmittelregler prüfen	206

Kühlmittelpumpe aus- und einbauen	206	Verkleidungen im Fahrzeug-Innenraum aus- und einbauen (3-Türer)	247
Kühler aus- und einbauen	207	Verkleidungen im Fahrzeug-Innenraum aus- und einbauen (5-Türer)	253
Kühler-Lüfter aus- und einbauen	210	Vordersitz aus- und einbauen	257
Störungsdiagnose Motor-Kühlung	211	Rücksitz aus- und einbauen	258
Motor-Management	212	Seitenairbag hinten aus- und einbauen	259
Sicherheitsmaßnahmen bei Arbeiten am Benzin-Einspritzsystem	212	Karosserie außen	260
Benzin-Einspritzanlage	213	Sicherheitshinweise bei Karosseriearbeiten	260
Einbauorte-Übersicht (1,6-l-FSI-Benzinmotor)	213	Steinschlagschäden an der Frontscheibe	261
Schaltsaugrohr-Unterteil aus- und einbauen (1,6-l-Benzinmotor 75 kW)	214	Windlaufgrill aus- und einbauen	261
Saugrohr – Detailübersicht (2,0-l-FSI-Benzinmotor)	215	Spreiznieten aus- und einbauen	262
Leerlaufdrehzahl/Zündzeitpunkt/ CO-Gehalt prüfen und einstellen	215	Blindnieten aus- und einbauen	262
Allgemeine Prüfung der Benzin-Einspritzanlage	215	Motorraumabdeckung unten aus- und einbauen	262
Diesel-Einspritzanlage	216	Innenkotflügel aus- und einbauen	263
Diesel-Einspritzverfahren	216	Schlossträger in Servicestellung bringen	264
Glühkerzen aus- und einbauen	216	Stoßfänger/Stoßfängerabdeckung vorn aus- und einbauen	265
Vorglühanlage prüfen	217	Stoßfänger/Stoßfängerabdeckung hinten aus- und einbauen	266
Störungsdiagnose Diesel-Einspritzanlage	217	Kotflügel vorn aus- und einbauen	267
Kraftstoffanlage	218	Seitenschutzleisten aus- und einbauen	268
Kraftstoff sparen beim Fahren	218	Motorhaube aus- und einbauen	269
Sicherheits- und Sauberkeitsregeln bei Arbeiten an der Kraftstoffversorgung	218	Motorhaubenschloss/Schließbügel aus- und einbauen	270
Sicherheitsmaßnahmen bei Arbeiten am Kraftstoffsystem	218	Seilzug für Motorhaube aus- und einbauen	271
Kraftstoffbehälter/Kraftstoffpumpe – Detailübersicht	219	Heckklappe aus- und einbauen	272
Kraftstofffilter – Detailübersicht (Dieselmotor)	220	Heckklappenschloss aus- und einbauen	273
Kraftstoffanlage entlüften (Benzinmotor)	220	Gasdruckfeder aus- und einbauen	274
Luftfilter – Detailübersicht	221	Heckklappenverkleidung aus- und einbauen	275
Abgasanlage	223	Tür aus- und einbauen	276
Katalysatorschäden vermeiden	223	Fensterhebermotor aus- und einbauen	278
Aufbau des Katalysators	223	Fensterrahmen vorn aus- und einbauen	279
Der Abgasturbolader	224	Fensterrahmen hinten aus- und einbauen	280
Diesel-Partikelfilter	224	Fensterscheibe/Fensterheber vorn aus- und einbauen	280
Abgasanlagen-Übersicht	225	Fensterscheibe/Fensterheber hinten aus- und einbauen	281
Abgasanlage aus- und einbauen	233	Tür-Schließzylinder vorn aus- und einbauen	281
Vorschalldämpfer/Nachschalldämpfer ersetzen	234	Türschloss vorn aus- und einbauen	282
Abgasanlage auf Dichtigkeit prüfen	234	Türgriff vorn aus- und einbauen	283
Innenausstattung	235	Türgriff hinten aus- und einbauen	284
Wichtige Arbeits- und Sicherheitshinweise	235	Türverkleidung vorn aus- und einbauen (3-Türer)	284
Halteclips/Federklammern aus- und einbauen	235	Türverkleidung aus- und einbauen (5-Türer)	285
Sonnenblende aus- und einbauen	236	Tür-Armlehne aus- und einbauen	286
Dachhaltegriff aus- und einbauen	236	Außenspiegel aus- und einbauen	287
Innenspiegel aus- und einbauen	237	Stromlaufpläne	290
Abdeckung für Schalt-/Wählhebel aus- und einbauen	238	Der Umgang mit dem Stromlaufplan	290
Haltegriffe an der Mittelkonsole aus- und einbauen	239	Zuordnung der Stromlaufpläne	290
Aschenbecher/Ablagefach vorn aus- und einbauen	240	Gebrauchsanleitung für Stromlaufpläne	291
Mittelkonsole aus- und einbauen	242	Verschiedene Stromlaufpläne	ab 292
Handschuhfach aus- und einbauen	243		
Verkleidung der Armaturentafel auf der Fahrerseite aus- und einbauen	244		
Seitliche Klappe an der Armaturentafel aus- und einbauen	244		
Lenksäulenverkleidung aus- und einbauen	245		
Schalterblende aus- und einbauen	246		
Getränkehalter/Ablagefach aus- und einbauen	246		

AUDI A3

Aus dem Inhalt:

- Modellvarianten
- Fahrzeugidentifizierung
- Motordaten

Die im Mai 2003 eingeführte zweite Modell-Generation des AUDI A3 gibt es als 3-türige und 5-türige Limousine (SPORTBACK).

Bei jedem Modellwechsel ist es nahezu zwangsläufig, dass die Karosserie in den Außenabmessungen wächst, und so ist auch der AUDI A3 der zweiten Generation gegenüber dem Vorgängermodell etwas länger und breiter geworden. Seit etwa Mitte 2004 sind die A3-Modelle mit dem durchgehenden, trapezförmigen Kühlergrill ausgestattet.

Der AUDI A3 verfügt über umfangreiche Sicherheitseinrichtungen. Dazu zählen Fahrer-, Beifahrer-, Seiten- und Kopfairbags sowie die Gurtstraffer für die vorderen Sitze. Serienmäßig sind auch das elektronische Stabilitätsprogramm ESP sowie der elektronisch gesteuerte Bremsassistent. Der hydraulische Bremsassistent erhöht im Notfall bereits bei leichtem Antippen des Bremspedals blitzartig die Bremsleistung und verkürzt so in Gefahrensituationen den Bremsweg.

Für den AUDI A3 stehen in Leistung, Hubraum und Bauart recht unterschiedliche Benzin- und Dieselmotoren zur Verfügung, so dass je nach persönlicher Anforderung zwischen sehr wirtschaftlicher und sportlicher Motorisierung ausgewählt werden kann.

Im April 2008 erhielt der AUDI A3 ein Facelift, bei dem die komplette Front abgeändert wurde. Das Tagesfahrlicht war nun serienmäßig vorhanden, bei Xenonscheinwerfern in LED-Ausführung. Die seitlichen Blinkleuchten wurden in die Außenspiegel integriert und die Heckleuchten komplett neu gestaltet. Seit 11/2010 befinden sich links und rechts Alustreben in der Frontschürze, die Außenspiegel wurden verkleinert und die Türgriffe erhielten zusätzliche Chromstreifen.

Limousine, 3-türig, Modell 2004



Limousine, 3-türig, Heckansicht, Modell 2004



Limousine, 5-türig, SPORTBACK, Modell 2005



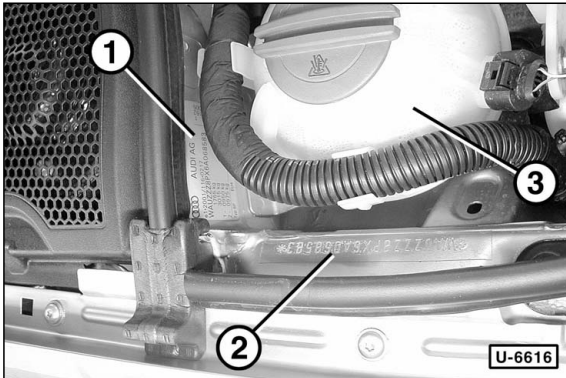
Limousine, 5-türig, SPORTBACK, Modell 2011



Fahrzeug- und Motoridentifizierung

Fahrzeugidentifizierung

- Die Fahrzeug-Identifizierungsnummer (Fahrgestellnummer) lässt sich von außen durch ein Sichtfenster in der Frontscheibe ablesen. Das Sichtfenster befindet sich unterhalb vom linken Scheibenwischer.

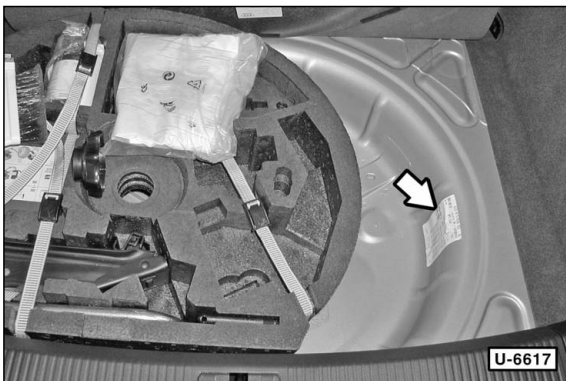


- Die Fahrzeug-Identifizierungsnummer befindet sich ebenfalls auf dem Typschild –1– auf der rechten Seite im Motorraum an der Spritzwand und ist zudem auf der Verlängerung –2– des rechten Längsträgers eingeschlagen. 3 – Kühlmittelausgleichbehälter.

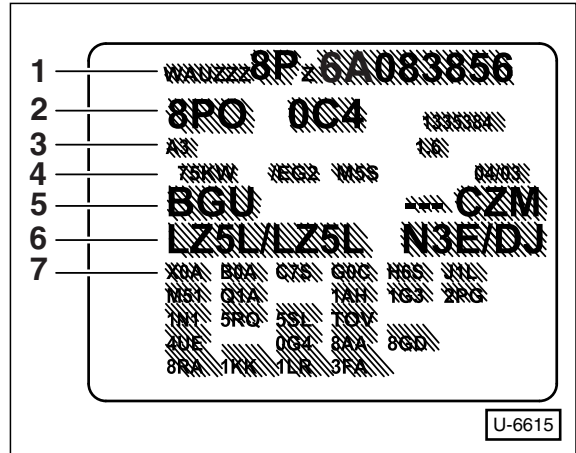
Aufschlüsselung der Fahrgestellnummer:

WAU	ZZZ	8P	Z	6	A	000 234
①	②	③	④	⑤	⑥	⑦

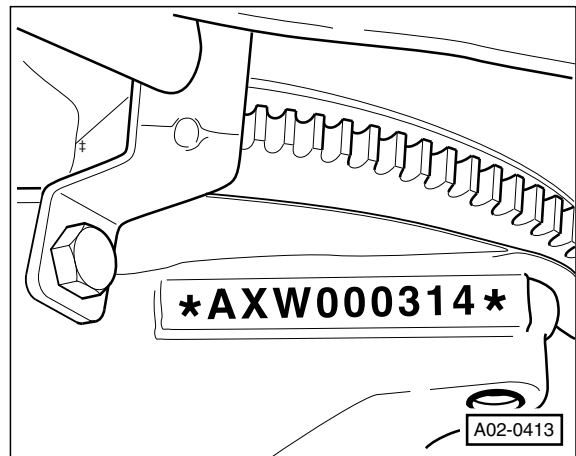
- Herstellerzeichen: WAU = Audi AG.
- Füllzeichen.
- 2-stellige Typenkurzbezeichnung aus den ersten beiden Stellen der offiziellen Typenbezeichnung. 8P = AUDI A3. 8P1 = 3-Türer, 8PA = 5-Türer, 8P7 = Cabrio
- Weiteres Füllzeichen.
- Angabe des Modelljahres: 5 – 2005; 6 – 2006; ... bis ... 9 – 2009; A – 2010; B – 2011; C – 2012 usw.
- Produktionsstätte.
- Laufende Nummerierung.



- Die Fahrzeug-Identifizierungsnummer befindet sich auch auf dem Fahrzeugdatenträger –Pfeil–, der rechts in der Reserveradmulde aufgeklebt ist.



- Der Fahrzeugdatenträger enthält folgende Fahrzeugdaten:
 - Produktions-Steuerungsnummer
 - Fahrzeug-Identifizierungsnummer
 - Typ-Kennnummer
 - Typerklärung/Motorleistung
 - Motor- und Getriebekennbuchstaben
 - Lacknummer/Innenausstattungs-Kennnummer
 - Mehrausstattungs-Kennnummer



- Die **Motornummer** –Pfeil– besteht aus den 3-stelligen Motorkennbuchstaben und einer fortlaufenden 6-stelligen Nummer. Sie ist an der Trennfuge von Motor und Getriebe in den Motorblock eingeschlagen.
- Außerdem kann sich die Motornummer je nach Motor an folgenden Stellen befinden:
 - Aufkleber auf der Zahnriemen-Abdeckung.
 - Fahrzeugdatenträger in der Reserveradmulde.
 - Fahrzeugdatenträger im Serviceplan.
 - Neben der Kurbelwellen-Riemenscheibe am Motorblock.

Motordaten

Motor/Modell	1.2 TFSI	1.4 TFSI	1.6 *)	1.6 FSI	1.8 TFSI	2.0 FSI
Motor-Kennbuchstaben	CBZB	CAXC	BGU/BSE/ BSF/CCSA	BAG/BLF/BLP	BYT/BZB/ CDAA	AXW/BLR/BLX/BLY/ BHD/BMB/BVY/BVZ
Fertigung von – bis	6/10 – 10/12	9/07 – 10/12	05/03 – 10/12	08/03 – 8/07	1/07 – 10/12	05/03 – 11/06
Hubraum cm ³	1197	1390	1595	1598	1798	1984
Leistung kW bei 1/min PS bei 1/min	77/5000 105/5000	92/5000 125/5000	75/5600 102/5600	85/6000 115/6000	118/5000 160/5000	110/6000 150/6000
Drehmoment Nm bei 1/min	175/1500	200/1500	148/3800	155/4000	250/1500	200/3500
Bohrung Ø mm	71,0	76,5	81,0	76,5	82,5	82,5
Hub mm	75,6	75,6	77,4	86,9	84,1	92,8
Verdichtung	10,0	10,0	10,3	12,0	9,6	11,5
Zylinder/Ventile pro Zylinder	4/2	4/4	4/2	4/4	4/4	4/4
Motormanagement	Simos 10	Motronic FSI	Simos	Motronic MED	Motronic FSI	Motronic MED
Kraftstoff bleifrei ROZ	Super 95	Super 95	Super 95	Super 98	Super 95	Super 98
Wechselmengen Motoröl Liter Kühlfüssigkeit Liter	3,2 5,6	3,6 8,4	4,6 8,0	3,6 5,6	4,6 8,6	4,6 7,5

Motor/Modell	2.0 TFSI	2.0 TSI	2.5 TFSI	3.2 VR6 FSI	1.6 CR-TDI	1.6 CR-TDI
Motor-Kennbuchstaben	AXX/BPY/ CAWB/CCZA	BHZ/CDLA	CEPA	BMJ/BDJ/ BUB/CBRA	CAYB	CAYC
Fertigung von – bis	09/04 – 10/12	11/06 – 10/12	3/11 – 10/12	9/03 – 5/09	5/09 – 10/12	5/09 – 10/12
Hubraum cm ³	1984	1984	2480	3189	1598	1598
Leistung kW bei 1/min PS bei 1/min	147/5700 200/5700	195/6000 265/6000	250/5400 340/5400	184/6200 250/6200	66/4200 90/4200	77/4400 105/4400
Drehmoment Nm bei 1/min	280/2000	350/2500	450/1600	320/2500	230/1500	250/1500
Bohrung Ø mm	82,5	82,5	82,5	84,0	81,0	81,0
Hub mm	92,8	92,8	92,8	95,5	95,5	95,5
Verdichtung	10,5	9,8	10,0	10,85 ¹⁾	16,5	16,5
Zylinder/Ventile pro Zylinder	4/4	4/4	5/4	6/4	4/4	4/4
Motormanagement	Motr. MED 9.1	Motronic	Motronic	Motr. ME 7.1.1	EDC	EDC
Kraftstoff	Super 98	Super 98	Super 98	Super 98	Diesel	Diesel
Wechselmengen Motoröl Liter Kühlfüssigkeit Liter	4,5 8,6	4,6 8,6	– 9,0	5,5 12,3	4,3 8,0	4,3 8,0

*) Motor hat 1 obenliegende Nockenwelle (OHC), alle anderen Motoren haben 2 obenliegende Nockenwellen (DOHC).

¹⁾ Motor CBRA: 11,3.

Hinweis: Die Füllmengen können je nach Ausstattung des Fahrzeuges vom angegebenen Wert abweichen. Maßgebend sind immer die Markierungen am Ölmesstab oder am Kühlmittel-Ausgleichbehälter.

FSI = Fuel Stratified Injection = geschichtete Kraftstoffeinspritzung = Benzin-Direkteinspritzer.

TFSI = Turbo Fuel Stratified Injection = Benzin-Direkteinspritzer mit Turbolader.

TSI = Twincharger Stratified Injection = Benzin-Direkteinspritzer mit Turbolader und Kompressor.

PD-TDI = Pumpe-Düse-Turbo-Direct-Injection = Turbodiesel-Direkteinspritzer mit Pumpe-Düse-System.

CR-TDI = Common-Rail-Turbo-Direct-Injection = Turbodiesel-Direkteinspritzer mit Common-Rail-System.

Simos = Siemens Motor-Steuerung; **EDC** = Electronic Diesel Control = Elektronische Dieseleinspritz-Steuerung.

Motor/Modell		1.9 PD-TDI ¹⁾	2.0 PD-TDI ¹⁾	2.0 PD-TDI	2.0 CR-TDI	2.0 PD-TDI	2.0 CR-TDI
Motor-Kennbuchstaben		BKC/BLS	BMM	BKD	CBAB/CFFB	BMN	CBBB
Fertigung	von – bis	05/03 – 5/09	05/03 – 4/08	05/03 – 4/08	05/08 – 10/12	05/06 – 4/08	05/08 – 10/12
Hubraum	cm ³	1896	1968	1968	1968	1968	1968
Leistung	kW bei 1/min PS bei 1/min	77/4000 105/4000	103/4000 140/4000	103/4000 140/4000	103/4200 140/4200	125/4000 170/4000	125/4200 170/4200
Drehmoment	Nm bei 1/min	250/1900	320/1750	320/1750	320/1750	350/1750	350/1750
Bohrung	∅ mm	79,5	81,0	81,0	81,0	81,0	81,0
Hub	mm	95,5	95,5	95,5	95,5	95,5	95,5
Verdichtung		19,0 ²⁾	18,5	18,5	16,5	18,5	16,5
Zylinder/Ventile pro Zylinder		4/2	4/2	4/4	4/4	4/4	4/4
Motormanagement		EDC	EDC	EDC	EDC	EDC	EDC
Kraftstoff		Diesel	Diesel	Diesel	Diesel	Diesel	Diesel
Wechselmengen							
Motoröl	Liter	4,5	3,8	3,8	4,0	4,0	4,0
Kühlf Flüssigkeit	Liter	8,4	8,6	8,6	8,0	8,7	8,0

¹⁾ Motor hat 1 obenliegende Nockenwelle (OHC), alle anderen Motoren haben 2 obenliegende Nockenwellen (DOHC).

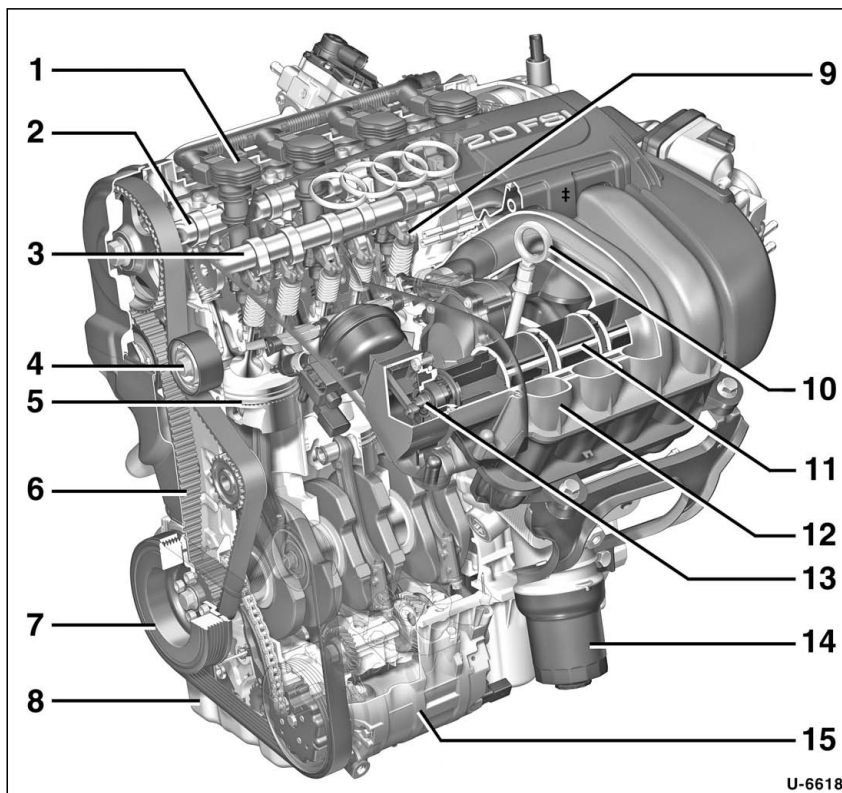
²⁾ Motor BLS: 18,5.

Hinweis: Die Füllmengen können je nach Ausstattung des Fahrzeuges vom angegebenen Wert abweichen. Maßgebend sind immer die Markierungen am Ölmesstab oder am Kühlmittel-Ausgleichbehälter.

PD-TDI = Pumpe-Düse-Turbo-Direct-Injection = Turbodiesel-Direkteinspritzer mit Pumpe-Düse-System.

CR-TDI = Common-Rail-Turbo-Direct-Injection = Turbodiesel-Direkteinspritzer mit Common-Rail-System.

2,0-I-FSI-Benzinmotor



- 1 – Zündspule
- 2 – Auslass-Nockenwelle
- 3 – Einlass-Nockenwelle
- 4 – Umlenkrolle
- 5 – Kolben
- 6 – Zahnriemen
- 7 – Kurbelwellen-Riemenscheibe
- 8 – Ölwanne
- 9 – Rollenschlepphebel
- 10 – Ölmesstab
- 11 – Saugrohrklappen
- 12 – Saugrohr-Oberteil
- 13 – Schaltwalze für Saugrohrklappen
- 14 – Ölfilter
- 15 – Klimakompressor

U-6618

Wartung

Aus dem Inhalt:

■ **Wartungsplan**

■ **Serviceanzeige nach der
Wartung zurückstellen**

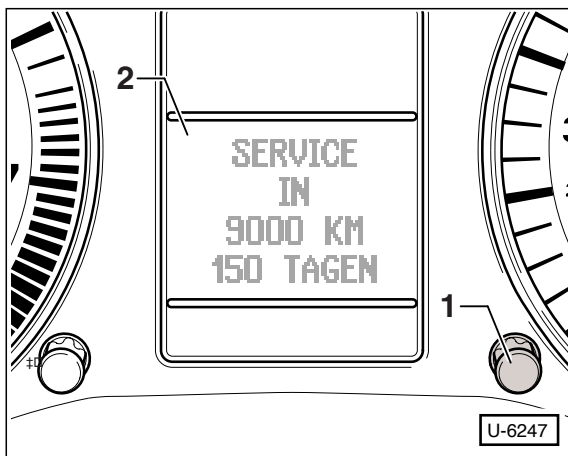
■ **Werkzeugausrüstung**

■ **Wartungsarbeiten**


■ **Motorstarthilfe**

Longlife-Service

Der **AUDI A3** wird nach dem »Longlife-Service«-System gewartet. Die Motoren sind ab Werk mit einem alterungsbeständigen Longlifeöl befüllt. Dadurch sind je nach Motorbelastung lange Wartungsintervalle möglich.



Der Zeitpunkt für die Wartung wird dem Fahrer über die »**Flexible Service-Intervallanzeige**« im Display der Kilometeranzeige oder im Multifunktions-Display –2– angezeigt.

Steht eine Wartung an, erscheint nach dem Einschalten der Zündung beispielsweise der in Abbildung U-6247 dargestellte Wartungs-Ankündigungstext. Wenn die Wartungs-Vorankündigung über das Display der Kilometeranzeige erfolgt, erscheint dort anstelle der Kilometeranzeige ein Schraubenschlüssel-Symbol  und die Kilometerangabe bis zur nächsten Wartung. Nach etwa 2 Sekunden schaltet die Anzeige um und es erscheinen ein »Uhr-Symbol« sowie die Anzahl der Tage bis zur nächsten Wartung.

Bei Erreichen der vom Steuergerät berechneten Intervalldauer erscheint im Display die Meldung »**SERVICE!**«. Die Wartung sollte dann umgehend durchgeführt werden.

Hinweis: Eine überfällige Wartung wird durch ein Minuszeichen vor der Kilometer- oder Tagesangabe angezeigt.

Nach einer durchgeführten Wartung wird die Service-Intervallanzeige mit dem VW/AUDI-Diagnosegerät zurückgesetzt

(Werkstattarbeit). Durch Zurücksetzen ohne Diagnosegerät wird die Service-Intervall-Anzeige (SIA) auf feste Wartungsintervalle von 15.000 km eingestellt, siehe entsprechendes Kapitel.

Wird im Rahmen einer Wartung oder Reparatur **kein** Longlife-Motoröl nach VW/AUDI-Norm eingefüllt, dann muss das System von »flexiblen« auf »feste« Service-Intervalle umgestellt werden. Es ist dann alle 15.000 km oder 12 Monate ein Ölwechsel-Service erforderlich.

Hinweis: Die Fachwerkstätten fragen bei jeder Inspektion mit Hilfe des Fehlerauslesegerätes die Fehlerspeicher der elektronischen Steuergeräte von Motor, ABS, Airbag und Wegfahrsicherung ab. Es kann daher sinnvoll sein, in regelmäßigen Abständen eine Fachwerkstatt aufzusuchen, auch wenn die Wartung in Eigenregie durchgeführt wird. Die Abfrage der Fehlerspeicher wird am Diagnoseanschluss vorgenommen. Bei dieser Gelegenheit kann auf Wunsch auch die Intervallanzeige zurückgestellt werden.

Feste Wartungsintervalle

Die Service-Intervallanzeige kann, falls kein Longlife-Öl verwendet wird, von den »flexiblen« Service-Intervallen (Longlife-Service) auf »feste« Service-Intervalle umgestellt werden. Dazu muss die Service-Intervallanzeige nach einer durchgeführten Wartung mit dem Fahrzeug-Diagnosegerät umgestellt oder manuell zurückgesetzt werden. Als Maßstab für die Anzeige der Wartungszyklen in der Service-Intervallanzeige werden dann die Zeit, beziehungsweise die gefahrenen Kilometer, seit dem letzten Zurücksetzen der Anzeige berechnet. Bei abgeklemmter Fahrzeugbatterie bleiben die Werte der Service-Anzeige erhalten.

Service-Intervall-Anzeige manuell zurücksetzen

Die Service-Intervall-Anzeige wird in der Werkstatt mit dem VW/AUDI-Diagnosegerät am Diagnoseanschluss unter dem Armaturenbrett zurückgesetzt. Steht das Diagnosegerät nicht zur Verfügung, kann die Anzeige auch mit dem Rückstellknopf für Tageskilometerzähler am Kombiinstrument zurückgesetzt werden.

Achtung: Fahrzeuge mit **Longlife-Service** können **nur** mit dem **VW/AUDI-Diagnosegerät** zurückgestellt werden. Ein Zurückstellen mit dem Rückstellknopf am Kombiinstrument schaltet die flexible Service-Intervallanzeige auf »nicht flexibel« um. Die Wartungsanzeige erfolgt dann nach starren Wartungsintervallen.

- Zündung einschalten, es erscheint beispielsweise das »Schraubenschlüssel-Symbol«.
- Rückstellknopf für Tageskilometerzähler –1– (Abbildung U-6247) kurz ziehen und dadurch den Rückstellmodus aktivieren.
- Knopf nochmals so lange ziehen, bis im Display die Anzeige »– – –« erscheint. Die Service-Intervall-Anzeige ist damit zurückgesetzt. **Achtung:** Wird der Rückstellknopf nicht innerhalb von 5 Sekunden nach dem Aktivieren des Rückstellmodus gezogen, dann wird der Rückstellmodus automatisch deaktiviert.
- Zündung ausschalten.

Ölwechsel-Service

Der Ölwechsel-Service ist entsprechend der Service-Intervall-Anzeige in folgenden Intervallen durchzuführen:

Bei **festen Service-Intervallen** oder wenn **kein Longlife-Öl** eingefüllt ist, ist der Ölwechsel **alle 15.000 km** oder **jeweils nach 1 Jahr** durchzuführen, je nachdem was zuerst eintritt.

Achtung: Bei erschwerten Betriebsbedingungen, wie überwiegend Stadt- und Kurzstreckenverkehr, häufigen Gebirgsfahrten, Anhängerbetrieb und staubigen Straßenverhältnissen, Ölwechsel-Service öfters durchführen.

- Motor: Öl wechseln, Ölfilter ersetzen.
- Scheibenbremsbeläge vorn und hinten: Dicke prüfen.
- Service-Intervallanzeige zurücksetzen (Werkstattarbeit).

Wartungsplan

Die Wartung ist in folgenden Abständen durchzuführen:

Bei Fahrzeugen mit **Longlife-Service** beziehungsweise mit **flexiblen Service-Intervallen:** Entsprechend der Service-Intervallanzeige sind die mit ● und ■ gekennzeichneten Wartungsarbeiten durchzuführen. Einige Wartungsintervalle werden in Abhängigkeit von der Fahrgestellnummer durchgeführt.

Bei festen Service-Intervallen: Entsprechend der Service-Intervallanzeige. Auf jeden Fall aber **alle 2 Jahre** oder nach der maximalen Fahrstrecke seit der letzten Wartung sind die mit ● gekennzeichneten Wartungsarbeiten durchzuführen. Die maximale Fahrstrecke sowie einige Wartungsintervalle sind abhängig von Motor und Fahrgestellnummer.

Motor	Fahrgestellnummer	maximale Fahrstrecke
Benziner	–	30.000 km
4-Zylinder-Diesel	bis 8P4A 077875	50.000 km
4-Zylinder-Diesel	ab 8P4A 077876	30.000 km

Alle 2 Jahre und 60.000 km sind die mit ■ gekennzeichneten Wartungsarbeiten durchzuführen (AUDI-Vorschrift). Es empfiehlt sich allerdings im Rahmen der 2-jährigen Wartung sowohl die mit ● wie auch die mit ■ gekennzeichneten Wartungsarbeiten durchzuführen.

Flexible und feste Service-Intervalle: Im Rahmen der Wartung sind ebenfalls die zusätzlichen, mit ◆ gekennzeichneten Wartungsarbeiten entsprechend den angegebenen Intervallen durchzuführen.

Achtung: Bei häufigen Fahrten in staubiger Umgebung Wechselintervall für Motor-Luftfilter und Pollenfilter halbieren.

Motor

- Motor/Motorraum: Sichtprüfung auf Undichtigkeiten.
- Motor: Öl wechseln, Ölfilter erneuern.
- Kühl- und Heizsystem: Flüssigkeitsstand prüfen, Konzentration des Frostschutzmittels prüfen. Sichtprüfung auf Undichtigkeiten und äußere Verschmutzung des Kühlers.
- Abgasanlage: Auf Beschädigungen sichtprüfen.
- Keilrippenriemen prüfen, gegebenenfalls nachspannen.
Hinweis: Bei Benzinmotoren wird der Keilrippenriemen nur in Verbindung mit dem Zahnriemen ersetzt.

Getriebe/Achsantrieb

- Getriebe, Achsantrieb: Auf Undichtigkeiten und Beschädigungen sichtprüfen.

Vorderachse/Lenkung

- Achsgelenke: Staubkappen prüfen.
- Lenkung: Faltenbälge auf Undichtigkeiten und Beschädigungen prüfen.
- Manschetten der Achswellen: Auf Undichtigkeiten und Beschädigungen sichtprüfen.
- Spurstangenköpfe: Spiel und Befestigung prüfen, Staubkappen prüfen.

Karosserie/Innenausstattung

- Türfeststeller, Befestigungsbolzen, Schließzylinder und Motorhaubenfanghaken: Schmieren.
- Schiebedach: Führungsschienen reinigen und mit Fettspray einsprühen.
- Unterbodenschutz: Auf Beschädigungen sichtbar prüfen.

Bremsen/Reifen/Räder

- Bremsflüssigkeitsstand: Prüfen, gegebenenfalls auffüllen.
- Bremsen: Belagstärke der vorderen und hinteren Bremsbeläge prüfen.
- Bereifung: Profiltiefe und Reifenfülldruck prüfen; Reifen auf Verschleiß und Beschädigungen (einschließlich Reserverad) prüfen.
- Bremsanlage: Leitungen, Schläuche, Bremszylinder und Anschlüsse auf Undichtigkeiten und Beschädigungen prüfen.

Elektrische Anlage

- Außenbeleuchtung und Signalhorn: Funktion prüfen.
- Scheibenwischer: Wischergummis auf Verschleiß prüfen. Ruhstellung der Wischerblätter prüfen.
- Scheibenwaschanlage: Funktion prüfen, Düsenstellung kontrollieren, Flüssigkeit nachfüllen, Scheinwerferwaschanlage prüfen.
- Batterie: Anzeige des magischen Auges beziehungsweise Säurestand prüfen. Batterieklemmen und Batteriehalter auf festen Sitz prüfen.
- Service-Intervallanzeige: Zurücksetzen (bei Longlife-Service Werkstattarbeit).
- Eigendiagnose: Fehlerspeicher auslesen (Werkstattarbeit).
- Innenraum- und Handschuhkastenbeleuchtung, Kontrollleuchten, Kofferraumbeleuchtung: Funktion prüfen.
- Scheinwerfer: Einstellung prüfen (Werkstattarbeit).

Folgende Arbeiten zusätzlich durchführen:

Alle 2 Jahre

- ◆ Bremsflüssigkeit: Erneuern, erstmalig nach 3 Jahren, dann alle 2 Jahre.
- ◆ Staub-/Pollenfilter-Einsatz erneuern.
- ◆ Reifenreparaturset, falls vorhanden: Haltbarkeitsdatum überprüfen.
- ◆ Abgasuntersuchung (AU) erstmalig nach 3 Jahren, dann alle 2 Jahre: Leerlaufdrehzahl, CO-Gehalt, Zündzeitpunkt prüfen; Fehlerspeicher abfragen (Werkstattarbeit).

Alle 30.000 km

- ◆ **Dieselmotor**, bei Verwendung von Bio-Diesel: Kraftstofffilter erneuern.
- ◆ **1,6-I-Benzinmotor BGU/BSE/BSF**: Zahnriemen auf Beschädigung sichtbar prüfen, gegebenenfalls ersetzen (erstmalig nach 90.000 km, dann alle 30.000 km).

- ◆ **Dieselmotor**: Dieselpartikelfilter prüfen, falls vorhanden (erstmalig nach 150.000 km, dann alle 30.000 km, Werkstattarbeit).

Alle 60.000 km

- ◆ Direktschaltgetriebe DSG: Öl und Filter wechseln.
- ◆ Allradantrieb quattro: Öl für Haldexkupplung wechseln.

Alle 60.000 km oder 6 Jahre

- ◆ **Benzinmotoren** außer 1,8-/2,0-TFSI-Motor: Zündkerzen erneuern.

Alle 90.000 km

- ◆ Motor-Luftfiltereinsatz erneuern, Filtergehäuse reinigen.
- ◆ **Dieselmotor**, bei Verwendung von normalem Diesel: Kraftstofffilter erneuern.

Alle 90.000 km oder 6 Jahre

- ◆ **1,8-/2,0-I-TFSI-Benzinmotor**: Zündkerzen erneuern.

Zahnriemenwechselintervalle

Hinweis: Da sich die Zahnriemenwechselintervalle mehrfach geändert haben, empfiehlt es sich sicherheitshalber die aktuellen Werte für das eigene Fahrzeug bei der AUDI-Werkstatt nachzufragen. Die unten stehende Tabelle dient dazu als Anhaltspunkt.

Motor	Leistung	Einsatz	Motorbuchstaben	Wechselintervall
2,0 FSI	110 kW	5/03 - 6/08		180.000 km
2,0 TFSI	147 kW	9/04 - 10/12	AXX/BWA	180.000 km
2,0 TSI	195 kW	11/06 - 10/12	BHZ/CDLA	180.000 km
1,6 TDI	77 kW	5/09 - 10/12	CAYC	210.000 km
1,6 TDI	66 kW	5/09 - 10/12	CAYB	210.000 km
1,9 TDI	77 kW	5/03 - 10/06		120.000 km
		11/06 - 5/09		150.000 km
2,0 TDI 8V	103 kW	6/03 - 10/06		120.000 km
		11/06 - 6/08		150.000 km
2,0 TDI	125 kW	3/06 - 10/06	BMN	120.000 km
		11/06 - 10/09	BMN	150.000 km
		5/08 - 10/09	CBBB	180.000 km
		11/10 - 10/12	CBBB/CFGB	210.000 km
2,0 TDI 16V	103 kW	5/03 - 10/06	BKD	120.000 km
		11/06 - 10/12	BKD	150.000 km
		5/08 - 10/09	CBAB	180.000 km
		11/09 - 10/12	CBAB/CFFB	210.000 km

Bei folgenden Motoren erfolgt der Antrieb der Nockenwellen durch eine **wartungsfreie Steuerkette**:

- 1,4-I-TFSI-Benzinmotor
- 1,6-I-FSI-Benzinmotor
- 1,8-I-TFSI-Benzinmotor
- 2,0-I-TFSI-Benzinmotor CAWB
- 3,2-I-VR6-Benzinmotor

Wartungsarbeiten

Hier werden, nach den verschiedenen Baugruppen des Fahrzeugs aufgeteilt, alle Wartungsarbeiten beschrieben, die gemäß dem Wartungsplan durchgeführt werden müssen. Auf die erforderlichen Verschleißteile sowie das möglicherweise benötigte Sonderwerkzeug wird jeweils hingewiesen.

Es empfiehlt sich Reifendruck, Motorölstand und Flüssigkeitsstände für Kühlung, Wisch-/Waschanlage etc. mindestens alle 4 bis 6 Wochen zu prüfen und gegebenenfalls zu ergänzen.

Achtung: Beim **Einkauf von Ersatzteilen** ist zur Identifizierung des Fahrzeuges unbedingt die **Fahrzeug-Ident-Nummer** (Fahrgestellnummer) beziehungsweise der **KFZ-Schein** mitzunehmen. Sonst ist eine genaue Zuordnung der Ersatzteile nicht möglich.

Um ganz sicher zu sein, dass man die richtigen Ersatzteile erhalten hat, empfiehlt es sich, nach Möglichkeit das Altteil auszubauen und zum Ersatzteihändler mitzunehmen. Dort kann man es mit dem Neuteil vergleichen.

Motor und Abgasanlage

Folgende Wartungsarbeiten müssen nach dem Wartungsplan in unterschiedlichen Intervallen durchgeführt werden:

- Motor/Motorraum: Sichtprüfung auf Undichtigkeiten.
- Motor: Öl wechseln, Ölfilter erneuern.
- Kühl- und Heizsystem: Flüssigkeitsstand prüfen, Konzentration des Frostschutzmittels prüfen. Sichtprüfung auf Undichtigkeiten und äußere Verschmutzung des Kühlers.
- Dieselmotor: Kraftstofffilter ersetzen.
- Motor-Luftfilter: Filtereinsatz erneuern, Filtergehäuse reinigen.
- Keilrippenriemen: Zustand prüfen, bei Verschleißspuren wechseln.
- Abgasanlage: Auf Beschädigungen, Undichtigkeiten und lockere Befestigung sichtbar prüfen.
- Zündkerzen: Erneuern.
- **1,6-l-Benzinmotor BGU/BSE/BSF:** Zahnriemen auf Beschädigung sichtbar prüfen, gegebenenfalls ersetzen (erstmalig nach 90.000 km, dann alle 30.000 km).
- Zahnriemen, je nach Motor auch Zahnriemenspannrolle, erneuern (Werkstattarbeit), siehe auch »Motorkapitel« ab Seite 180.
- Abgasuntersuchung (AU) durchführen; Fehlerspeicher abfragen (Werkstattarbeit).

Motor/Motorraum: Sichtprüfung auf Undichtigkeiten

Spezialwerkzeug: nicht erforderlich.

- Obere Motorabdeckung ausclipsen und abnehmen.
- Untere Motorraumabdeckung ausbauen, siehe Seite 262.
- Leitungen, Schläuche und Anschlüsse der
 - ◆ Kraftstoffanlage,
 - ◆ des Kühl- und Heizungssystems,
 - ◆ der Bremsanlageauf Undichtigkeiten, Scheuerstellen, Porosität und Brüchigkeit sichtbar prüfen.

Ölundichtigkeit suchen

Bei ölverschmiertem Motor und hohem Ölverbrauch überprüfen, wo das Öl austritt. Dazu folgende Stellen überprüfen:

- Öleinfülldeckel öffnen und Dichtung auf Porosität oder Beschädigung prüfen.
- Kurbelgehäuse-Entlüftung: Zum Beispiel Belüftungsschlauch vom Zylinderkopfdeckel zum Luftansaugschlauch.
- Zylinderkopfdeckel-Dichtung.
- Zylinderkopf-Dichtung.
- Ölablassschraube (Dichtring).
- Ölfilterdichtung: Ölfilter am Ölfilterflansch.
- Ölwanneabdichtung.
- Wellendichtringe links und rechts für Nockenwelle(n) und Kurbelwelle.

Da sich bei Undichtigkeiten das Öl meistens über eine größere Motorfläche verteilt, ist der Austritt des Öls nicht auf den ersten Blick zu erkennen. Bei der Suche geht man zweckmäßigerweise wie folgt vor:

- Motorwäsche durchführen: Generator mit Plastiktüte abdecken. Motor mit handelsüblichem Kaltreiniger einsprühen und nach einer kurzen Einwirkungszeit an einer Autowaschanlage mit Wasser abspritzen.
- Trennstellen und Dichtungen am Motor von außen mit Kalk oder Talkumpuder bestäuben.
- Ölstand kontrollieren, gegebenenfalls auffüllen.
- Probefahrt durchführen. Da das Öl bei heißem Motor dünnflüssig wird und dadurch schneller an den Leckstellen austreten kann, sollte die Probefahrt über eine Strecke von ca. 30 km auf einer Schnellstraße durchgeführt werden.
- Anschließend Motor mit Lampe anstrahlen, undichte Stelle lokalisieren und Fehler beheben.

Kühlsystem prüfen

- Kühlmittelschläuche durch Zusammendrücken und Verbiegen auf poröse Stellen untersuchen, hart gewordene und aufgequollene Schläuche erneuern.
- Die Schläuche dürfen nicht zu kurz auf den Anschlussstutzen sitzen.
- Festen Sitz der Schlauchschellen kontrollieren, gegebenenfalls Schellen erneuern.
- Dichtung des Verschlussdeckels für den Ausgleichbehälter auf Beschädigungen überprüfen.

Achtung: Ein zu niedriger Kühlmittelstand kann auch von einem nicht richtig aufgeschraubten Verschlussdeckel herühren.

- Deutlicher Kühlmittelverlust und/oder Öl in der Kühlflüssigkeit sowie weiße Abgaswolken bei warmem Motor deuten auf eine defekte Zylinderkopfdichtung hin.

Achtung: Mitunter ist es schwierig, die Leckstelle ausfindig zu machen. Dann empfiehlt sich eine Druckprüfung durch die Werkstatt (Spezialgerät erforderlich). Hierbei kann ebenfalls das Überdruckventil des Verschlussdeckels geprüft werden.

- Obere Motorabdeckung einbauen.
- Motorraumabdeckung unten einbauen, siehe Seite 262.

Motorölstand prüfen/Motoröl auffüllen

Der Motor soll auf einer Fahrstrecke von ca. 1.000 km nicht mehr als 1,0 Liter Öl verbrauchen. Mehrverbrauch ist ein Anzeichen für verschlissene Ventilschaftabdichtungen und/oder Kolbenringe beziehungsweise Öldichtungen.

Spezialwerkzeug: nicht erforderlich.

Erforderliche Betriebsmittel/Verschleißteile:

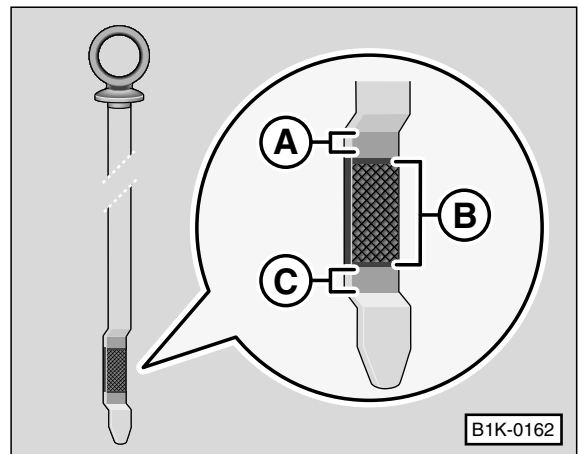
- Nur ein von VW/AUDI freigegebenes Motoröl verwenden, siehe Seite 198.

Prüfen

- Motor warm fahren und auf einer ebenen, waagerechten Fläche abstellen. Die Öltemperatur sollte für die Prüfung mindestens +60° C betragen.
- Nach Abstellen des Motors mindestens 3 Minuten lang warten, damit das Öl in die Ölwanne zurückfließen kann.



- Ölmesstab –2– herausziehen und mit einem sauberen Lappen abwischen. 1 – Öleinfülldeckel.
- Anschließend Messstab bis zum Anschlag einführen und wieder herausziehen.



- Der Ölstand ist in Ordnung, wenn er im Bereich –B– liegt. Liegt er im Bereich –C–, muss Öl bis zum Bereich –B– nachgefüllt werden. Bei einem Ölstand im Bereich –A–, darf kein Motoröl nachgefüllt werden.

Achtung: Zu viel eingefülltes Motoröl (oberhalb von Bereich –A–) muss wieder abgesaugt werden, da sonst die Motor-dichtungen beziehungsweise der Katalysator beschädigt werden können.

- Bei hoher Motorbeanspruchung wie zum Beispiel längeren Autobahnfahrten im Sommer, bei Anhängerbetrieb oder Gebirgsfahrten, sollte der Ölstand im oberen Teil von Bereich –B– liegen.
- Nachgefüllt wird am Verschluss des Zylinderkopfdeckels. Beim Nachfüllen richtige Ölsorte verwenden, keine Ölzusätze verwenden, siehe auch Kapitel »Motor-Schmierung«.
- Ölmesstab einsetzen, Einfülldeckel aufschrauben.

Motoröl wechseln/Ölfilter ersetzen

Erforderliches Spezialwerkzeug:

- Bei Motoren mit Ölfilterpatrone ein Spezialwerkzeug zum Lösen des Ölfilters (Ölfilterzange, Spannbandschlüssel).
- Je nach Ausführung geeignete Stecknuss zum Lösen des Ölfilterdeckels. Zum Beispiel für den 1,9-l-Dieselmotor BKC Stecknuss SW 32 oder HAZET 2169-32.

Wenn das Motoröl abgesaugt wird:

- Ölabsauggerät. Außendurchmesser der Sonde maximal 10 mm.
- Ölauffangbehälter.

Wenn das Motoröl abgelassen wird:

- Grube oder hydraulischer Wagenheber mit Unterstellböcken.
- Ölauffangwanne, die je nach Motor bis zu 6 Liter Öl fasst.

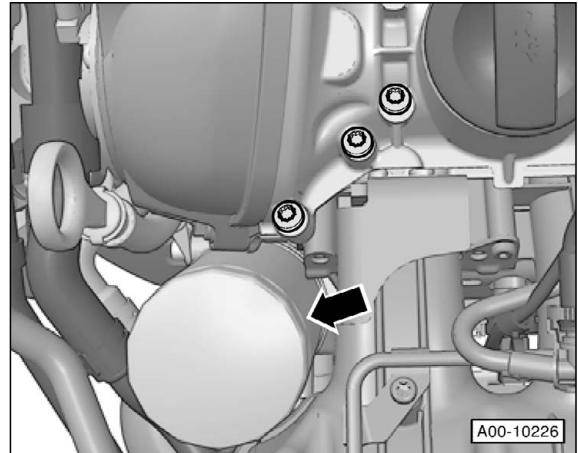
Erforderliche Betriebsmittel/Verschleißteile:

- Je nach Motor 3,2 bis 5,5 Liter Motoröl. Die richtige Ölwechselmenge siehe Seite 13/14. Dabei nur ein von VW/AUDI freigegebenes Motoröl verwenden, siehe Seite 198.
- Je nach Motor Ölfiltereinsatz oder Ölfilterpatrone.
- **Neue(n)** Dichtring(e) für Ölfilterdeckel.
- Nur wenn Öl abgelassen wird: **Neue** Ölablassschraube mit **neuem** Dichtring.

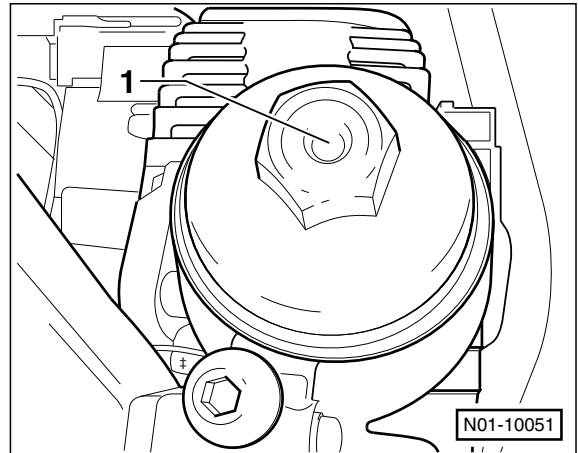
Hinweis: Die Öl-Verkaufsstellen nehmen die entsprechende Menge Altöl kostenlos entgegen, daher beim Ölkauf Quittung und Ölkannister für spätere Altölrückgabe aufbewahren! **Um Umweltschäden zu vermeiden, keinesfalls Altöl einfach wegschütten oder dem Hausmüll mitgeben.**

Das Motoröl kann entweder durch das Ölmesstab-Führungsrohr abgesaugt werden oder aus der Ölwanne abgelassen werden. Zum Absaugen ist eine geeignete Absaugpumpe erforderlich, dabei darauf achten, dass der Absaugschlauch in das Ölmesstab-Führungsrohr passt.

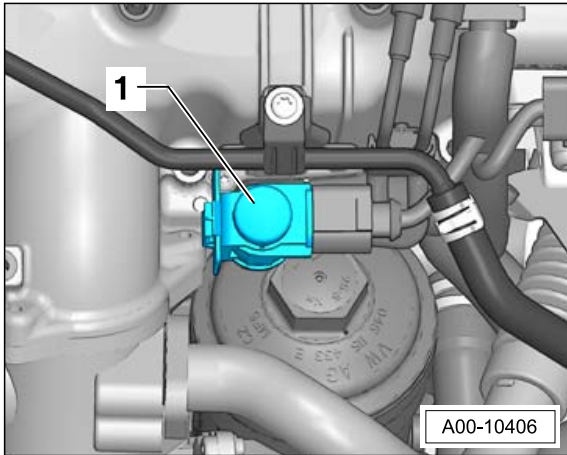
Motoröl ablassen



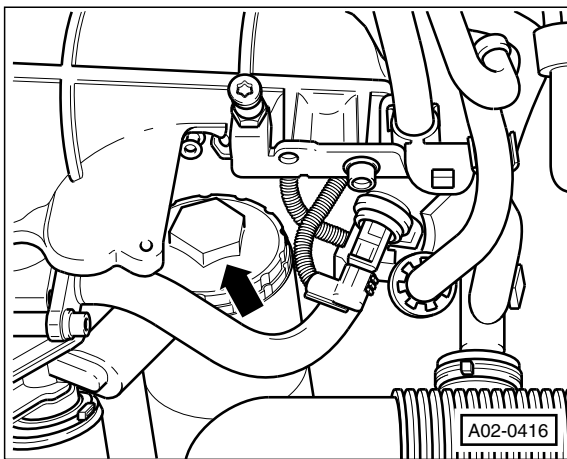
- **1,2-l-/1,8-/2,0-l-TFSI-Benzinmotor:** Vor dem Ausbau der Filterpatrone Drehstromgenerator und Keilrippenriemen mit einem dicken Lappen abdecken.
- Ölfilterpatrone –Pfeil– mit handelsüblichem Spannbandschlüssel oder HAZET-2169 lösen und ein paar Minuten warten, damit das Motoröl aus dem Filter in den Motor zurückfließen kann.



- **1,4-l-TFSI-/1,6-l-FSI-Benzinmotor:** Deckel –1– am Filtergehäuse von oben mit einem Ringschlüssel oder Steckschlüsseleinsatz abschrauben und mit Filtereinsatz herausnehmen. Dadurch wird im Filtergehäuse ein Ventil geöffnet und das Öl aus dem Filtergehäuse kann in die Ölwanne ablaufen. **Achtung:** Abtropfendes Öl mit einem dicken Lappen auffangen.



- **CR-Dieselmotor:** Magnetumschaltventil –1– ausclippen.



- **CR- und PD-Dieselmotor:** Verschlussdeckel –Pfeil– von oben mit einem Ringschlüssel oder Steckschlüsseinsatz abschrauben und mit Filtereinsatz herausnehmen. **Achtung:** Abtropfendes Öl mit einem dicken Lappen auffangen.
- Motoröl mit einem Ölabsauggerät über das Ölmesstab-Führungsrohr absaugen.
- Steht das Ölabsauggerät nicht zur Verfügung, Motoröl ablassen. Dazu Fahrzeug waagrecht aufbocken oder über Montagegrube fahren.
- Dichtflächen am Filterdeckel und am Ölfiltergehäuse mit Kaltreiniger oder Kraftstoff und einem Lappen reinigen.

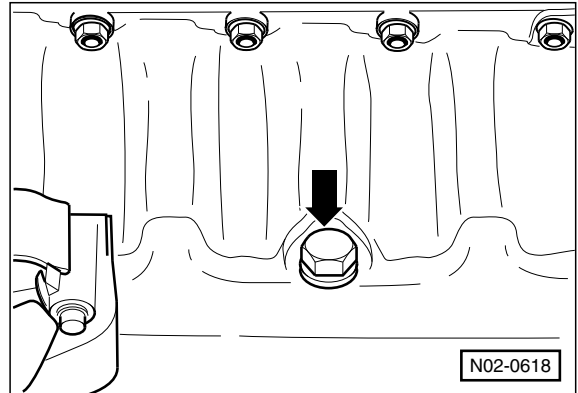
Sicherheitshinweis

Beim Aufbocken des Fahrzeugs besteht Unfallgefahr! Deshalb vorher das Kapitel »Fahrzeug aufbocken« durchlesen.

- Untere Motorraumabdeckung ausbauen, siehe Seite 262.
- Altöl-Auffangwanne unter die Ölablassschraube stellen.

Sicherheitshinweis

Darauf achten, dass beim Herausdrehen der Ölablassschraube das heiße Motoröl nicht über die Hand läuft. Deshalb beim Abschrauben mit den Fingern den Arm waagrecht halten.



- Ölablassschraube –Pfeil– aus der Ölwanne herausdrehen und Altöl vollständig ablassen.

Achtung: Werden im Motoröl Metallspäne und Abrieb in größeren Mengen festgestellt, deutet dies auf Fressschäden hin, zum Beispiel Kurbelwellen- oder Pleuellagerschäden. Um Folgeschäden nach erfolgter Reparatur zu vermeiden, ist die sorgfältige Reinigung von Ölkanälen und Ölschläuchen unerlässlich. Zusätzlich muss der Ölkühler, falls vorhanden, erneuert werden.

- Anschließend **neue** Ölablassschraube mit Dichtring einschrauben. **Achtung:** Das zulässige Anzugsdrehmoment darf nicht überschritten werden, sonst kann es zu Undichtigkeiten oder Schäden kommen.

Anzugsdrehmoment: 30 Nm

- Fahrzeug ablassen.

Ölfilter wechseln

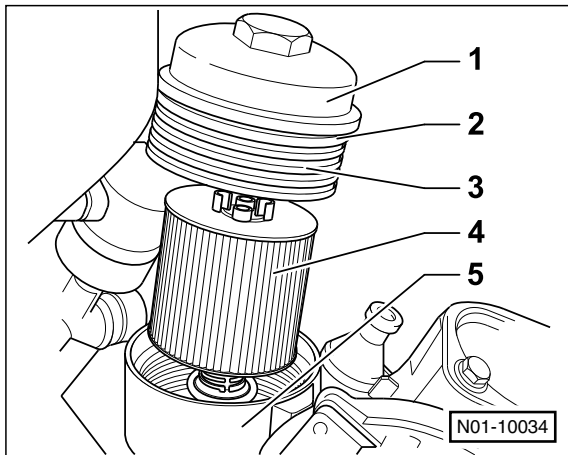
Achtung: Benutzte Ölfilter oder Filtereinsätze müssen als Sondermüll entsorgt werden.

1,2-I-TFSI-Benzinmotor

- Ölfilterpatrone abschrauben. **Achtung:** Dabei darf kein Motoröl auf den Keilrippenriemen oder Drehstromgenerator tropfen.
- Dichtfläche am Steuergehäuse reinigen.
- Gummidichtung am neuen Filter dünn mit sauberem Motoröl einölen, dadurch wird eine bessere Abdichtung beim Anziehen des Filters erzielt.
- Neuen Ölfilter nur mit der Hand festschrauben, bis die Filterdichtung am Motorblock anliegt. Anschließend Filter noch um ½ Umdrehung weiterdrehen. Falls vorhanden, Hinweise auf dem Ölfilter beachten. Falls der HAZET-Schlüssel 2169 verwendet wird, Ölfilter mit **20 Nm** festziehen.

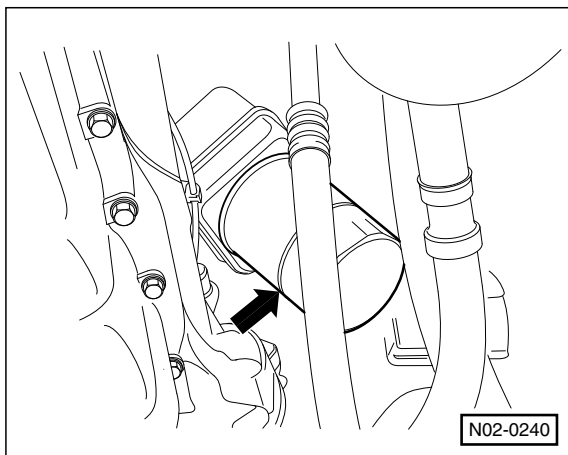
1,4-I-TFSI-Motor CAXC; 1,6-I-FSI-Motor BAG/BLF/BLP

Hinweis: Der Ölfilter wurde bereits vor Ablassen des Motoröls abgebaut.



- **Neuen** Filtereinsatz –4– in den Ölfilterdeckel –1– einsetzen.
- Dichtfläche an Deckel und Filtergehäuse –5– mit Kaltreiniger und Lappen reinigen.
- **Neuen** Dichttring –2– einsetzen und mit **neuem** Motoröl leicht einölen.
- Gewinde –3– am Filterdeckel reinigen und mit **neuem** Motoröl leicht einölen.
- Verschlussdeckel mit Filtereinsatz ansetzen und mit **25 Nm** festschrauben.

1,6-I-Motor BGU/BSE/BSF

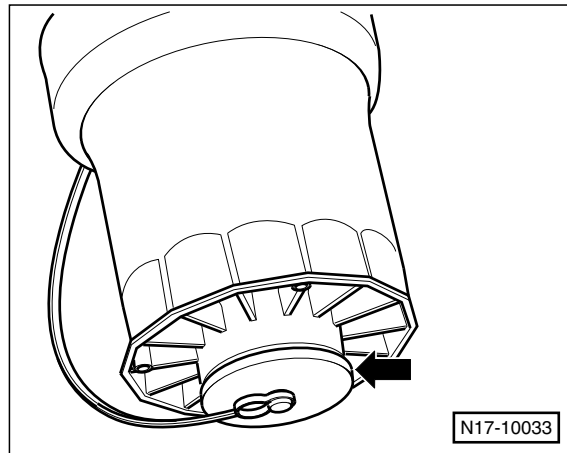


- Ölfilterpatrone –Pfeil– mit handelsüblichem Spannbandschlüssel oder HAZET-2172 lösen und abschrauben.
- Dichtfläche am Ölkühler reinigen.
- Gummidichtung am neuen Filter leicht mit sauberem Motoröl einölen, dadurch wird eine bessere Abdichtung beim Anziehen des Filters erzielt.

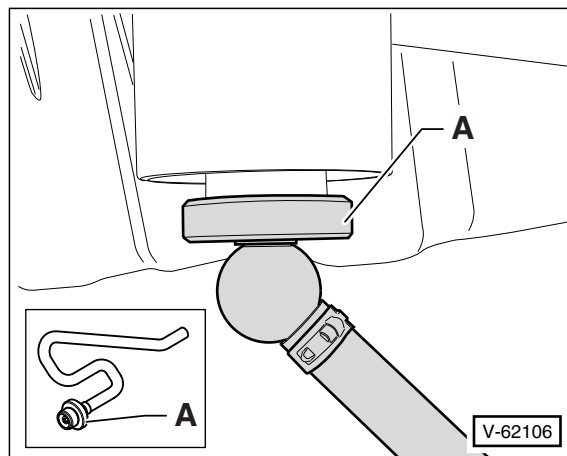
- Ölfilter anschrauben und von Hand festziehen (mit ca. 20 Nm).

2,0-I-FSI-Benziner AXW/BLR/BLX/BLY/BHD/BMB/BVY/BVZ 2,0-I-TFSI-Benziner AXX/BPY/BWA

Hinweis: Bevor das Ölfiltergehäuse ausgebaut wird, muss es entleert werden.



- Schutzkappe –Pfeil– am Ölfiltergehäuse herausdrehen.

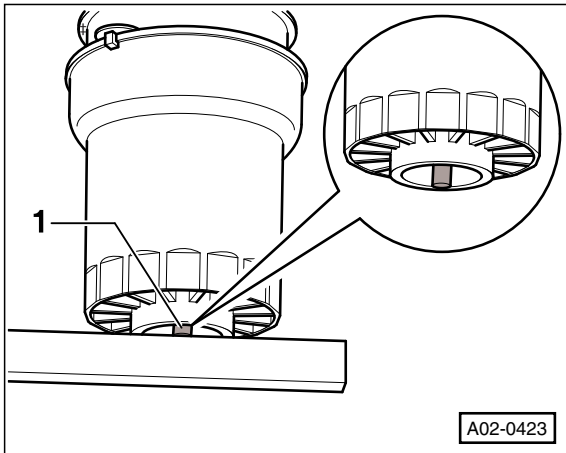


- Die Fachwerkstatt verwendet zum Entleeren des Ölfilters den Ölablaufadapter AUDI-T40057 –A–. Adapter in das Ölfiltergehäuse einschrauben. Dazu den Schlauch mit Kugelkopf vom Ölablaufadapter abziehen. Gewindebolzen des Adapters in das Filtergehäuse einschrauben, bis leichter Widerstand spürbar ist.
- Schlauch mit Kugelkopf auf den Adapter stecken und anderes Ende in den Ölaufangbehälter führen. Gewindebolzen des Adapters weiter bis zum Anschlag eindrehen bis ein deutliches Schnappen des Ablaufventils hörbar wird.

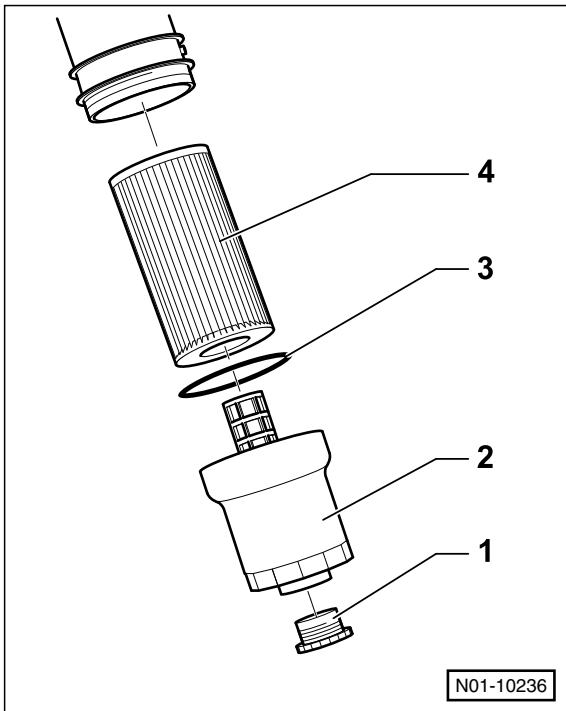
Hinweis: Beim Einschrauben des Ölablaufadapters wird ein Ventil im Ölfiltergehäuse geöffnet. Beim Herausschrauben schließt das Ventil automatisch wieder.

- Altöl vollständig in die Auffangwanne ablaufen lassen.

- Öl Ablaufadapter herausschrauben.



- Prüfen, ob das Bodenventil –1–, wie in der Abbildung gezeigt, bündig mit dem Gehäuse und nicht verkantet ist. Gegebenenfalls Ventil lockern.

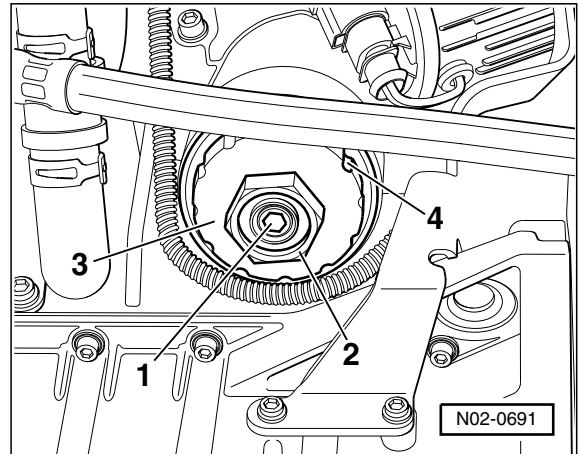


- Schutzkappe –1– handfest in das Ölfiltergehäuse –2– einschrauben.
- Ölfiltergehäuse –2– abschrauben und Filtereinsatz –4– herausnehmen.
- **Neuen** Filtereinsatz –4– und **neuen** Dichtring –3– einsetzen.
- Filtergehäuse –2– mit **25 Nm** anschrauben.

1,8-l-TFSI-Motor BYT/BZB; 2,0-l-TFSI-Motor CAWB

- Ölfilterpatrone mit handelsüblichem Spannbandschlüssel oder HAZET-2172 lösen und abschrauben.
- Dichtfläche am Ölkühler reinigen.
- Gummidichtung am neuen Filter leicht mit sauberem Motoröl einölen, dadurch wird eine bessere Abdichtung beim Anziehen des Filters erzielt.
- Ölfilter anschrauben und von Hand festziehen (mit ca. 20 Nm).

3,2-l-Benzinmotor



- Motoröl an der Ablassschraube –1– ablassen.
- Filterunterteil –3– am Sechskant –2– oder am Umfang –4– lösen und abschrauben. Auslaufendes Motoröl mit Lappen auffangen.
- Alten Filtereinsatz herausnehmen.
- Filtergehäuse mit einem Lappen abwischen.
- **Neuen** O-Ring mit sauberem Motoröl benetzen. **Neuen** Filtereinsatz und O-Ring einbauen.
- Filterunterteil –3– am Sechskant mit **30 Nm** festziehen.
- Ablassschraube mit **neuem** Dichtring und **10 Nm** festziehen.

Dieselmotor

Hinweis: Der Ölfilter wurde bereits vor Ablassen des Motoröls abgebaut.

- Dichtflächen an Schraubendeckel und Ölfiltergehäuse reinigen.
- Verschlussdeckel mit **neuem** Filtereinsatz und **neuen** O-Ringen ansetzen und mit **25 Nm** festschrauben.
- Fahrzeug ablassen.
- **CR-Dieselmotor:** Magnetumschaltventil –1– einclippen.

Motoröl auffüllen

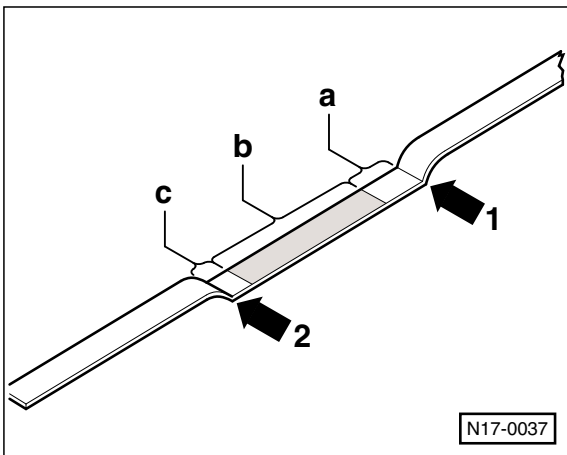
Achtung: Bei Motoren mit **Turbolader** muss beim **1. Motorstart** nach dem Ölwechsel darauf geachtet werden, dass der Motor zunächst nur bei **Leerlaufdrehzahl** läuft, bis die Öldruckkontrollleuchte erlischt. Erst dann ist der volle Öldruck erreicht und es darf Gas gegeben werden. Durch Gasstöße bei leuchtender Ölkontrolllampe kann aufgrund mangelnder Schmierung der Turbolader beschädigt werden.



- Verschlussdeckel –1– öffnen und neues Öl am Einfüllstutzen des Zylinderkopfdeckels einfüllen. 2 – Ölmessstab.

Achtung: Grundsätzlich empfiehlt es sich, zunächst ½ Liter Motoröl weniger einzufüllen, den Motor warm laufen zu lassen und nach einigen Minuten den Ölstand mit dem Messstab zu kontrollieren und gegebenenfalls zu ergänzen. Zu viel eingefülltes Motoröl muss wieder abgesaugt werden, da sonst die Motordichtungen beziehungsweise der Katalysator beschädigt werden können.

Hinweis: Um den angezeigten Ölstand richtig beurteilen zu können, muss die Öltemperatur mindestens +60° C betragen. Nach dem Abstellen des Motors ein paar Minuten warten, damit das Motoröl in die Ölwanne zurückfließen kann.



- Der Ölstand ist in Ordnung, wenn er im Bereich –b– liegt. Liegt er im Bereich –c–, muss Öl bis zum Bereich –b– nachgefüllt werden. Bei einem Ölstand im Bereich –a– darf kein Motoröl nachgefüllt werden.

Achtung: Zu viel eingefülltes Motoröl (oberhalb von –1–) muss wieder abgesaugt werden, da sonst die Motordichtungen beziehungsweise der Katalysator beschädigt werden können. Liegt der Ölstand unter –2–, dann muss Öl bis in den Bereich –b– nachgefüllt werden.

- Nach Probefahrt Dichtigkeit der Ablassschraube und des Ölfilters überprüfen, gegebenenfalls vorsichtig nachziehen.
- Ölstand ca. 3 Minuten nach Abstellen des Motors nochmals prüfen, gegebenenfalls korrigieren.
- Motorraumabdeckung unten einbauen, siehe Seite 262.

Kühlmittelstand prüfen/auffüllen

Ein zu niedriger Kühlmittelstand wird im Display des Kombi-instruments angezeigt. Vor jeder größeren Fahrt sollte dennoch grundsätzlich der Kühlmittelstand geprüft werden.

Spezialwerkzeug: Nicht erforderlich.

Erforderliche Betriebsmittel zum Nachfüllen:

■ VW-Kühlerfrost- und Korrosionsschutzmittel »G13«, Farbe lila, oder ein anderes Kühlkonzentrat mit dem Vermerk »gemäß VW/AUDI-TL-774-J«, zum Beispiel »Glystantin GG 40« oder »MAINTAIN FRICOFIN V«.

Hinweis: G13 ist mischbar mit dem älteren, ebenfalls lilafarbenen G12++ oder G12+.

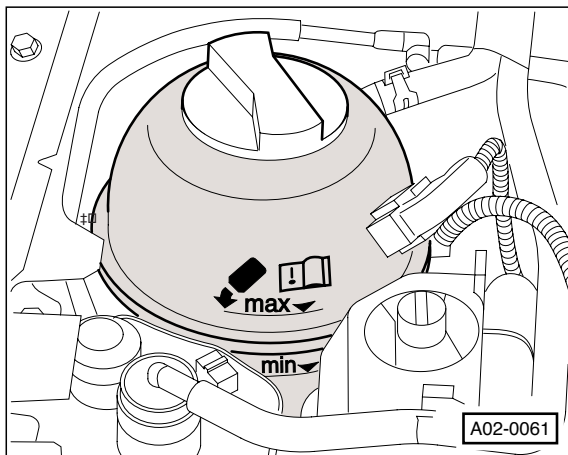
■ Destilliertes Wasser.

Hinweis: Wasser hat auf die Effektivität der Kühlflüssigkeit einen großen Einfluss. Da die Inhaltsstoffe im Trinkwasser regional sehr unterschiedlich sind, ist zum Mischen der Kühlflüssigkeit nur noch destilliertes Wasser zu verwenden.

Prüfen/Nachfüllen

Sicherheitshinweis

Verschlussdeckel bei heißem Motor vorsichtig öffnen. **Verbrühungsgefahr!** Beim Öffnen Lappen über den Verschlussdeckel legen. Verschlussdeckel nur bei einer Kühlmitteltemperatur unter +90° C öffnen.



- Der Kühlmittelstand soll bei kaltem Motor (Kühlmitteltemperatur ca. +20° C) zwischen der **max**- und der **min**-Markierung am Ausgleichbehälter liegen. Bei warmem Motor darf der Kühlmittelstand etwas über der **max**-Markierung stehen.
- Größere Mengen **kaltes** Kühlmittel nur bei **kaltem Motor** nachfüllen, um Motorschäden zu vermeiden.

Achtung: Wenn kein »G13« beziehungsweise kein Kühlmittel nach VW-Norm TL-774-J zur Verfügung steht, kann auch G12+/G12++« beziehungsweise ein Kühlmittel nach VW-Norm TL-774-F/-G verwendet werden. Falls dies auch nicht vorhanden ist, **kein anderes** Kühlkonzentrat einfüllen, sondern Kühlsystem mit reinem Wasser auffüllen. Anschließend

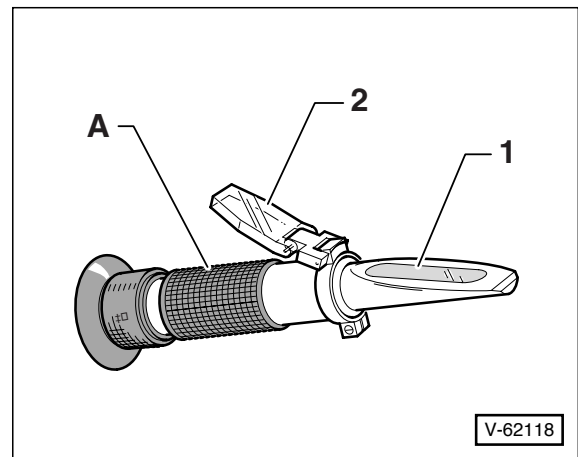
so bald als möglich richtiges Mischungsverhältnis mit vorgeschriebenem Kühlkonzentrat herstellen.

- Verschlussdeckel beim Öffnen zuerst etwas aufdrehen und Überdruck entweichen lassen. Danach Deckel weiterdrehen und abnehmen.
- Sichtprüfung auf Dichtheit durchführen, wenn der Kühlmittelstand in kurzer Zeit absinkt.

Frostschutz prüfen/korrigieren

Regelmäßig vor Winterbeginn sollte sicherheitshalber die Konzentration des Frostschutzmittels geprüft werden, insbesondere wenn zwischendurch reines Wasser nachgefüllt wurde.

Erforderliches Spezialwerkzeug:



- Prüfspindel zum Messen des Frostschutzanteils beziehungsweise ein Refraktometer –A–, zum Beispiel VW/AUDI-T10007a oder HAZET-4810-C. Mit dem Refraktometer können Kühlmittel- oder Scheibenwasch-Frostschutzanteil sowie die Batterie-Säuredichte gemessen werden. **Hinweis:** Für die Messung mit einem Refraktometer wird der Umstand ausgenutzt, dass sich der Lichtbrechungsindex der Flüssigkeit abhängig von der Konzentration des gelösten Stoffes ändert. 1 – Messprisma, 2 – Deckel.

Prüfen

- Motor kurz warm fahren, bis der obere Kühlmittelschlauch zum Kühler etwa handwarm ist. Bei der Frostschutzmessung soll die Kühlflüssigkeitstemperatur ca. +20° C betragen.

Sicherheitshinweis

Verschlussdeckel bei heißem Motor vorsichtig öffnen. **Verbrühungsgefahr!** Beim Öffnen Lappen über den Verschlussdeckel legen. Verschlussdeckel nur bei einer Kühlmitteltemperatur unter +90° C öffnen.

- Verschlussdeckel am Ausgleichbehälter vorsichtig öffnen.

Prüfung mit einer Prüfspindel

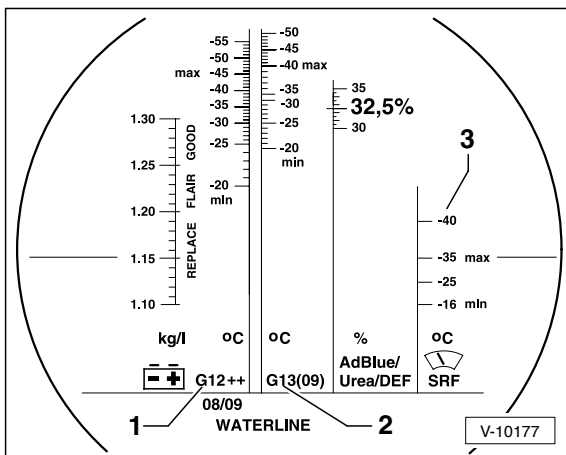
Hinweis: Eventuell ist es erforderlich, die **Prüfspindel zu eichen**. Dabei ist folgendermaßen vorzugehen: 50 ml Kühlmittelkonzentrat mit 50 ml destilliertem Wasser mischen. Diese Mischung hat einen Frostschutz von -36°C . Frostschutz mit der Prüfspindel messen und eventuelle Abweichung zum Sollwert von -36°C notieren. **Beispiel:** Die Prüfspindel zeigt -31°C an. Die Abweichung beträgt also -5°C . Wird dann am Fahrzeug ein Wert von -15°C gemessen, dann beträgt der tatsächliche Frostschutz $(-15^{\circ}) + (-5^{\circ}) = -20^{\circ}\text{C}$.



- Mit der Prüfspindel Kühlfüssigkeit ansaugen und am Schwimmer die Kühlmitteldichte ablesen.
- Der Frostschutz soll in unseren Breiten bis -25°C reichen, bei extrem kaltem Klima bis -36°C .

Prüfung mit einem Refraktometer

- Mit einer Pipette ein wenig Kühlfüssigkeit auf das Messprisma –1– des Refraktometers –A– auftragen und Deckel –2– zuklappen, siehe Abbildung V-62118.



- Durch das Einblick-Okular schauen und an der Skala –2– den Frostschutzanteil ablesen. **Hinweis:** Die Skala –1– bezieht sich auf die Kühlmittelzusätze G12, G12 Plus, G12 PlusPlus.
2 – Skala für das Frostschutzmittel G13.
3 – Skala zur Kontrolle des VW-Scheibenreinigungskonzentrats G 052 164.

Kühlmittelkonzentrat ergänzen

Bei einem Frostschutz bis -25°C muss der Anteil an Frostschutzmittel in der Kühlfüssigkeit 40 % betragen. Soll der Frostschutz bis -36°C reichen, müssen Wasser und Kühlmittelkonzentrat im Verhältnis 1:1 gemischt werden.

Achtung: Ist ein stärkerer Frostschutz erforderlich, kann bis auf maximal 55 % Frostschutzmittelanteil erhöht werden, dann reicht der Frostschutz bis -48°C . Wird mehr Frostschutzmittel (Kühlmittelkonzentrat) zugegeben, verringert sich der Frostschutz wieder, außerdem verschlechtert sich die Kühlwirkung.

Die folgende Tabelle zeigt, wie viel Frostschutzmittel zugegeben werden muss, damit die gewünschte Konzentration erreicht wird. Es handelt sich nur um Richtwerte, da die Füllmengen der Kühlfüssigkeit je nach Motor unterschiedlich sind.

Frostschutz bis		Differenzmenge	
Istwert	Sollwert	4-Zylinder-Motor	6-Zylinder-Motor
0°	-25°	3,5 l	5,0 l
	-36°	4,0 l	6,0 l
-5°	-25°	3,0 l	4,5 l
	-36°	3,5 l	5,5 l
-10°	-25°	2,0 l	3,5 l
	-36°	3,0 l	4,5 l
-15°	-25°	1,5 l	2,5 l
	-36°	2,0 l	3,5 l
-20°	-25°	1,0 l	1,5 l
	-36°	1,5 l	2,5 l
-25°	-36°	1,0 l	1,5 l
-30°	-36°	0,5 l	1,0 l
-36°	-48°	0,5 l	0,5 l

Beispiel: Die Frostschutz-Messung mit der Spindel ergibt beim 4-Zylinder-Motor einen Frostschutz bis -10°C . In diesem Fall aus dem Kühlsystem 2,0 l Kühlfüssigkeit ablassen und dafür 2,0 l reines VW/AUDI-Frostschutzkonzentrat auffüllen. Der Frostschutz reicht dann bis -25°C .

- Verschlussdeckel am Kühler verschließen und nach Probefahrt Frostschutz erneut überprüfen.

Kraftstofffilter ersetzen

Dieselmotor

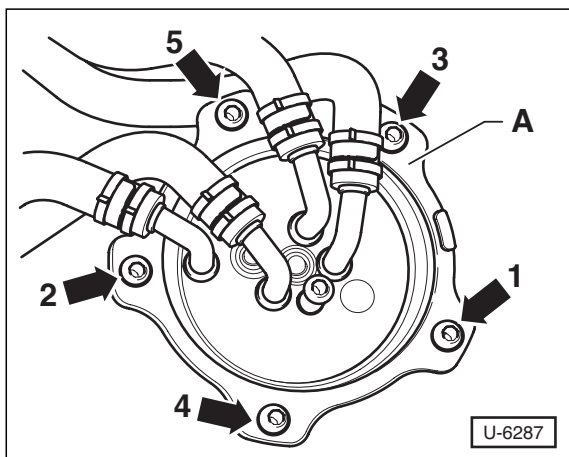
Achtung: Auslaufender Dieseldieselfkraftstoff muss besonders von Gummiteilen, wie beispielsweise Kühlmittelschläuchen, sofort abgewischt werden, sonst werden die Gummiteile im Lauf der Zeit zerstört.

Achtung: Dieseldieselfkraftstoff ist ein Problemstoff und darf auf keinen Fall einfach weggeschüttet oder dem Hausmüll mitgegeben werden. Gemeinde- und Stadtverwaltungen informieren darüber, wo sich die nächste Problemstoff-Sammelstelle befindet.

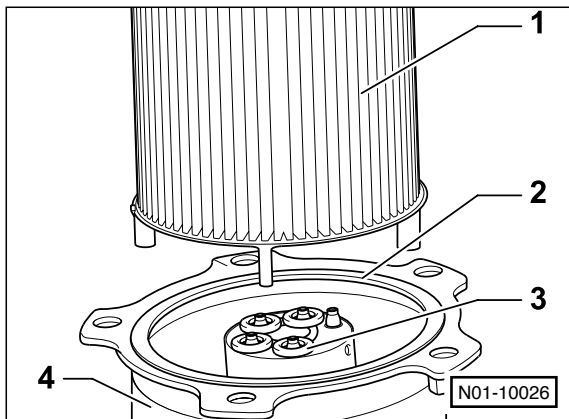
Erforderliche Verschleißteile:

- Dichtungen und Filtereinsatz.

Ausbau



- Obere Motorabdeckung ausbauen, siehe Seite 180.
- Alle Schrauben in der Reihenfolge von 1 bis 5 um ca. 1½ bis 2 Umdrehungen lockern.
- Schrauben herausdrehen und Kraftstofffilter-Oberteil –A– abnehmen.



- Filtereinsatz –1– und die Dichtung –2– aus dem Kraftstofffiltergehäuse –4– herausnehmen. Dabei dicken Lappen unterlegen und herabtropfenden Kraftstoff auffangen.

- **PD-TDI:** Dichtungen –3– abnehmen. **Hinweis:** Diese Dichtungen sind beim CR-TDI nicht vorhanden.

Einbau

- **Neuen** Filtereinsatz in das Kraftstofffiltergehäuse –1– einsetzen.
- **PD-TDI:** **Neue** Dichtungen –3– einsetzen.
- Filtergehäuse mit sauberem Dieseldieselfkraftstoff randvoll füllen.
- **Neue** Deckeldichtung –2– auf dem Kraftstofffiltergehäuse ansetzen.
- Kraftstofffilter-Oberteil am Gehäuse aufsetzen, ausrichten und Schrauben bis zur Anlage eindrehen.
- Schrauben für Kraftstofffilter-Oberteil in der Reihenfolge von 1 bis 5 festziehen, siehe Abbildung U-6287. Anzugsdrehmoment PD-TDI: **8 Nm**; CR-TDI: **5 Nm**.

Achtung: Schrauben nur über Kreuz anziehen, wie in der Abbildung dargestellt, sonst kann das Oberteil verkanten und die Dichtung beschädigt werden.

- **PD-TDI:** Motor starten und im Leerlauf drehen lassen. Leitungen, Anschlüsse und Filterdeckel auf Dichtheit sichtbar prüfen. **Hinweis:** Beim Startvorgang entlüftet sich die Kraftstoffanlage des PD-TDI-Motors selbständig.

CR-TDI-Motor

- Kraftstoffsystem entlüften. Zündung mehrmals einschalten, dadurch läuft jeweils die Kraftstoffpumpe an und fördert Kraftstoff zum Filter und zur Hochdruckpumpe. Dabei wird das Kraftstoffsystem entlüftet.

Hinweis: Kraftstoffpumpe insgesamt mindestens 1 Minute laufen lassen, damit die Hochdruckpumpe ausreichend mit Kraftstoff gefüllt wird.

Achtung: Die Hochdruckpumpe läuft erst, wenn der Motor gestartet wird. Sie darf auf keinen Fall trockenlaufen, sonst wird sie beschädigt.

- Motor starten einige Minuten bei mittlerer Drehzahl laufen lassen. Anschließend Motor abstellen.
- Kraftstoffsystem auf Dichtheit sichtbar prüfen.

- Obere Motorabdeckung einbauen, siehe Seite 180.

Motor-Luftfilter: Filtereinsatz erneuern

Spezialwerkzeug: nicht erforderlich.

Erforderliche Betriebsmittel/Verschleißteile:

- Luftfiltereinsatz.

Wichtige Hinweise für alle Motoren

- Die selbstschneidenden Schrauben des Luftfilters dürfen nicht mit einem Akku-Schrauber gelöst oder angezogen werden, sonst kann das Gewinde im Saugrohr oder im Luftfiltergehäuse-Unterteil beschädigt werden. Schrauben nur von Hand lösen und anziehen. Anzugsdrehmoment: Maximal **3 Nm**.
- Falls das Filtergehäuse mit Pressluft ausgeblasen wird, vorher luftführende Teile wie beispielsweise Luftmassenmesser und Lufterlassrohre mit sauberem Putzlappen oder Vliespapier abdecken. Es kann sonst im späteren Betrieb zu Funktionsstörungen dieser Bauteile kommen.
- Wasserablaufschlauch im Luftfiltergehäuse auf Schmutz und Verklebungen prüfen, gegebenenfalls reinigen.

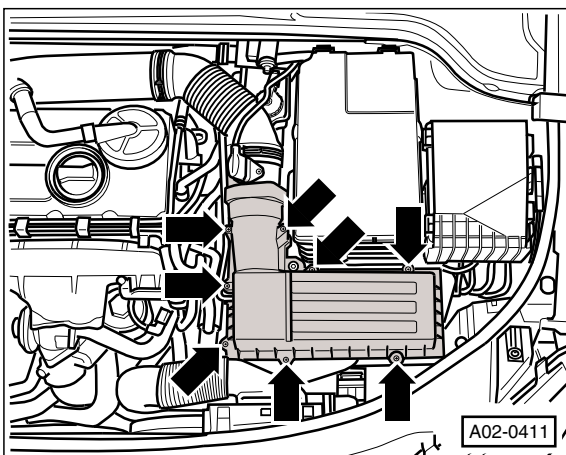
1,2-I-TFSI-Motor

- 4 Schrauben am Luftfilteroberteil abschrauben und dieses abnehmen.
- 1 Schraube oben am Halter des zylinderförmigen Luftfiltereinsatzes herausdrehen.
- Halter herausziehen und Filtereinsatz abnehmen.

1,8-I-TFSI-Benzinmotor BYT/BZB 2,0-I-TFSI-Benzinmotor CAWB 1,9-/2,0-I-Dieselmotor

Ausbau

- **Dieselmotor:** Obere Motorabdeckung ausbauen.



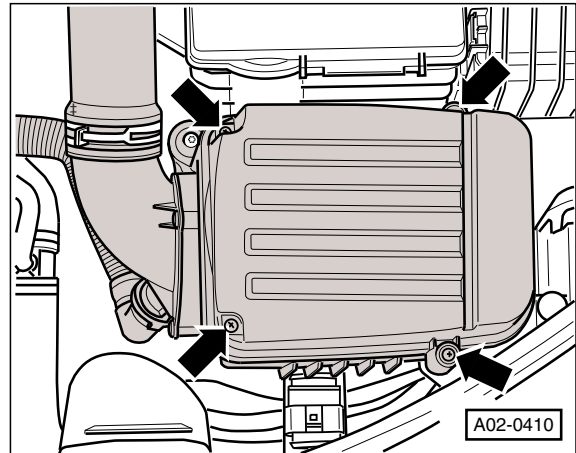
- Schrauben –Pfeile– herausdrehen und Filterdeckel hochheben.
- Filtereinsatz herausnehmen.
- Filtergehäuse mit einem Lappen auswischen.

Einbau

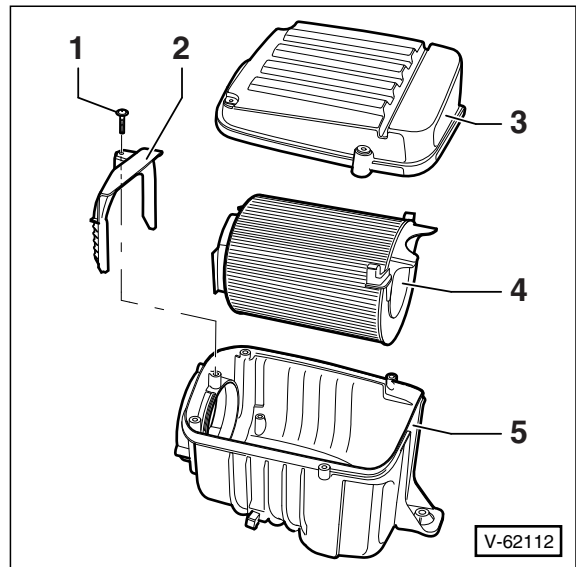
- Neuen Filtereinsatz in das Gehäuse einsetzen.
- Filterdeckel aufsetzen und mit **9 Nm** festschrauben.

1,4-I-TFSI-Benzinmotor CAXC 1,6-I-Benzinmotor BGU/BSE/BSF 2,0-I-FSI-Motor AXW/BLR/BLX/BLY/BHD/BMB/BVY/BVZ

Ausbau



- Je nach Motor Schrauben –Pfeile– herausdrehen und Luftfilterdeckel abnehmen.



- **1,4-I-Motor:** Halter –2– abschrauben –1–.
- Filtereinsatz –4– herausnehmen. 3 – Filterdeckel.
- Filtergehäuse –5– mit einem Lappen auswischen.

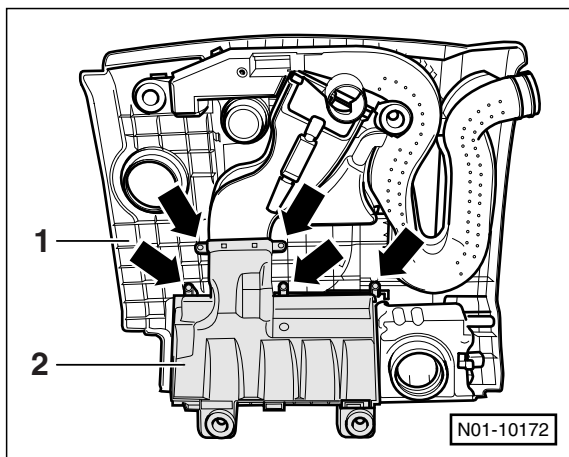
Einbau

- Neuen Filtereinsatz in das Gehäuse legen.
- Halter und Filterdeckel von Hand festschrauben.

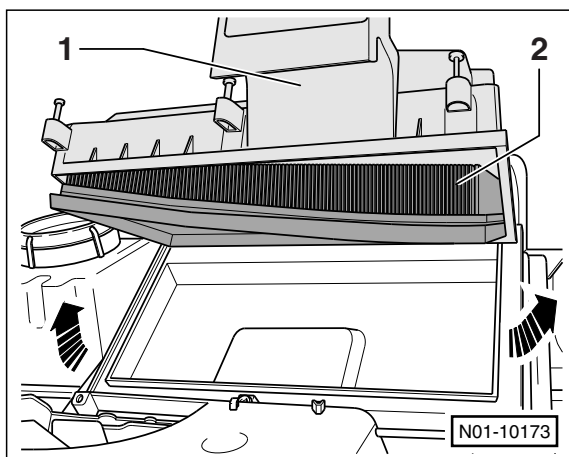
1,6-I-FSI-Benzinmotor BAG/BLF/BLP

Ausbau

- Obere Motorabdeckung ausbauen und mit der Oberseite auf eine weiche Unterlage legen, um Kratzer zu vermeiden, siehe Seite 180.



- Luftfiltergehäuse –2– von der oberen Motorabdeckung –1– abschrauben –Pfeile–.



- Luftfiltergehäuse –1– abheben und Filtereinsatz –2– herausnehmen.
- Filtergehäuse mit einem Lappen auswischen.

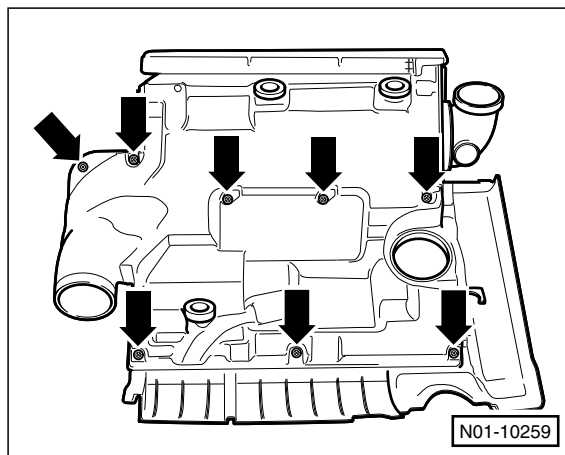
Einbau

- Neuen Filtereinsatz in das Gehäuse legen.
- Filtergehäuse an der Motorabdeckung ansetzen und von Hand festschrauben.
- Obere Motorabdeckung einbauen, siehe Seite 180.

2,0-I-TFSI-Benzinmotor AXX/BPY/BWA

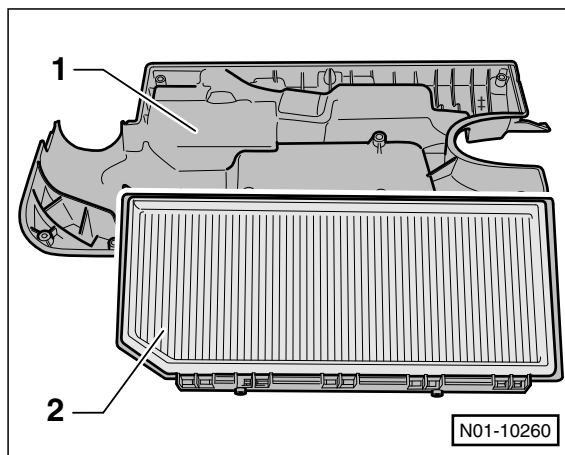
Ausbau

- Obere Motorabdeckung ausbauen und mit der Oberseite auf eine weiche Unterlage legen, um Kratzer zu vermeiden, siehe Seite 180.



- Schrauben –Pfeile– herausdrehen.
- Luftfiltergehäuse von der oberen Motorabdeckung abnehmen, dabei auf hintere Verrastungen achten.
- Filtereinsatz herausnehmen.
- Filtergehäuse mit einem Lappen auswischen.

Einbau



- Neuen Filtereinsatz –2– in die obere Motorabdeckung –1– einlegen.
- Filtergehäuse an der Motorabdeckung ansetzen und von Hand festschrauben.
- Obere Motorabdeckung einbauen, siehe Seite 180.