

ETZOLD

# VW GOLF IV VW BORA

GOLF LIMOUSINE von 9/97 bis 9/03, GOLF VARIANT 5/99 bis 5/06  
BORA LIMOUSINE von 9/98 bis 5/05, BORA VARIANT von 5/99 bis 9/04



# So wird's gemacht

Mit ausgewählten  
Stromlaufplänen

PFLEGEN  
WARTEN  
REPARIEREN



DELIUS KLASING



**DELIUS KLASING**



Dr. Etzold

Diplom-Ingenieur für Fahrzeugtechnik

# So wird's gemacht

pflegen – warten – reparieren

**Band 111**

**VW GOLF IV/ VW BORA  
Limousine und Variant**

Benziner

1,4 l/ 55 kW (75 PS) 9/97 – 5/06  
1,6 l/ 74 kW (100 PS) 9/97 – 8/00  
1,6 l/ 75 kW (102 PS) 9/00 – 5/06  
1,6 l/ 77 kW (105 PS) 11/99 – 5/06  
1,6 l/ 81 kW (110 PS) 10/01 – 5/06  
1,8 l/ 92 kW (125 PS) 9/97 – 6/00  
1,8 l/110 kW (150 PS) 9/97 – 9/03  
1,8 l/132 kW (180 PS) 6/01 – 9/03  
2,0 l/ 85 kW (115 PS) 11/98 – 5/06  
2,3 l/110 kW (150 PS) 9/97 – 9/00  
2,3 l/125 kW (170 PS) 10/00 – 9/03  
2,8 l/150 kW (204 PS) 5/99 – 9/03

Delius Klasing Verlag

**Redaktion:** Günter Skrobanek (Text)  
Christine Etzold (Bild)

15. Auflage  
ISBN 978-3-7688-8222-4 (ePDF)  
© Delius Klasing Verlag GmbH, Bielefeld

© Abbildungen: Redaktion Dr. Etzold  
Lizenziert von Volkswagen AG

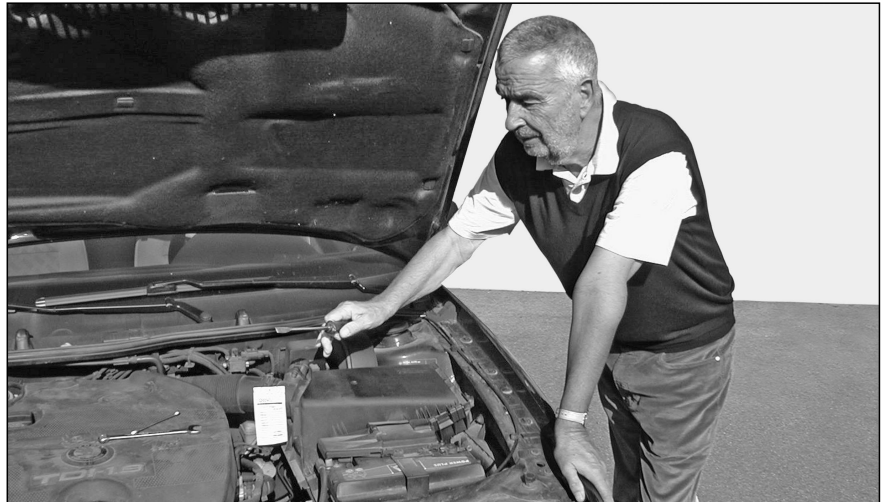
**Alle Angaben ohne Gewähr**

Datenkonvertierung E-Book: Bookwire - Gesellschaft zum Vertrieb digitaler Medien mbH

Alle in diesem Buch enthaltenen Angaben und Daten wurden von dem Autor nach bestem Wissen erstellt und von ihm sowie vom Verlag mit der gebotenen Sorgfalt überprüft. Gleichwohl können wir keinerlei Gewähr oder Haftung für die Richtigkeit, Vollständigkeit und Aktualität der bereitgestellten Informationen übernehmen.

Alle Rechte vorbehalten! Ohne ausdrückliche Erlaubnis des Verlages darf das Werk weder komplett noch teilweise reproduziert, übertragen oder kopiert werden, wie z. B. manuell oder mit Hilfe elektronischer und mechanischer Systeme einschließlich Fotokopieren, Bandaufzeichnung und Datenspeicherung.

Delius Klasing Verlag, Siekerwall 21, D-33602 Bielefeld  
Tel.: 0521/559-0, Fax: 0521/559-115  
E-Mail: [info@delius-klasing.de](mailto:info@delius-klasing.de)  
[www.delius-klasing.de](http://www.delius-klasing.de)  
<http://sowirdsgemacht.com>



## Lieber Leser,

die Automobile werden von Modellgeneration zu Modellgeneration technisch immer aufwendiger und komplizierter. Ohne eine Anleitung kann man mitunter nicht einmal mehr die Glühlampe eines Scheinwerfers auswechseln. Und so wird verständlich, daß von von Jahr zu Jahr immer mehr Heimwerker zum »So wird's gemacht«-Handbuch greifen.

Doch auch der kundige Hobbymonteur sollte bedenken, daß der Fachmann viel Erfahrung hat und durch die Weiterschulung und den ständigen Erfahrungsaustausch über den neuesten Technikstand verfügt. Mithin kann es für die Überwachung und Erhaltung der Betriebs- und Verkehrssicherheit des eigenen Fahrzeugs sinnvoll sein, in regelmäßigen Abständen eine Fachwerkstatt aufzusuchen.

Grundsätzlich muß sich der Heimwerker natürlich darüber im klaren sein, daß man mit Hilfe eines Handbuches nicht automatisch zum Kfz-Mechaniker wird. Auch deshalb sollten Sie nur solche Arbeiten durchführen, die Sie sich zutrauen. Das gilt insbesondere für jene Arbeiten, die die Verkehrssicherheit des Fahrzeugs beeinträchtigen können. Gerade in diesem Punkt sorgt das »So wird's gemacht«-Handbuch jedoch für praktizierte Verkehrssicherheit. Durch die Beschreibung der Arbeitsschritte und den Hinweis, die Sicherheitsaspekte nicht außer acht zu lassen, wird der Heimwerker vor der Arbeit entsprechend sensibilisiert und informiert. Auch wird darauf hingewiesen, im Zweifelsfall die Arbeit lieber von einem Fachmann ausführen zu lassen.

### Sicherheitshinweis

Auf verschiedenen Seiten dieses Buches stehen »Sicherheitshinweise«. Bevor Sie mit der Arbeit anfangen, lesen Sie bitte diese Sicherheitshinweise aufmerksam durch und halten Sie sich strikt an die dort gegebenen Anweisungen.

Vor jedem Arbeitsgang empfiehlt sich ein Blick in das vorliegende Buch. Dadurch werden Umfang und Schwierigkeitsgrad der Reparatur offenbar. Außerdem wird deutlich, welche Ersatz- oder Verschleißteile eingekauft werden müssen und ob unter Umständen die Arbeit nur mit Hilfe von Spezial-

werkzeug durchgeführt werden kann. Besonders empfehlenswert: Wenn Sie eine elektronische Kamera zur Hand haben, dann sollten Sie komplizierte Arbeitsschritte für den Wiedereinbau fotografisch dokumentieren.

Für die meisten Schraubverbindungen ist das Anzugsdrehmoment angegeben. Bei Schraubverbindungen, die in jedem Fall mit einem Drehmomentschlüssel angezogen werden müssen (Zylinderkopf, Achsverbindungen usw.), ist der Wert **f e t t** gedruckt. Nach Möglichkeit sollte man generell jede Schraubverbindung mit einem Drehmomentschlüssel anziehen. Übrigens: Für viele Schraubverbindungen sind Innen- oder Außen-Torxschlüssel erforderlich.

Als ich Anfang der siebziger Jahre den ersten Band der »So wird's gemacht«-Buchreihe auf den Markt brachte, wurden im Automobilbau nur ganz wenige elektronische Bauteile eingesetzt. Inzwischen ist das elektronische Management allgegenwärtig; ob bei der Steuerung der Zündung, des Fahrwerks oder der Gemischaufbereitung. Die Elektronik sorgt auch dafür, daß es in verschiedenen Bereichen keine Verschleißteile mehr gibt. Das Überprüfen elektronischer Bauteile ist wiederum nur noch mit teuren und speziell auf das Fahrzeugmodell abgestimmten Prüfgeräten möglich, die dem Heimwerker in der Regel nicht zur Verfügung stehen. Wenn also verschiedene Reparaturschritte nicht mehr beschrieben werden, so liegt das ganz einfach am vermehrten Einsatz von elektronischen Bauteilen.

Das vorliegende Buch kann nicht auf jedes technische Fahrzeug-Problem eingehen. Dennoch hoffe ich, daß Sie mit Hilfe der Beschreibungen viele Arbeiten am Fahrzeug durchführen können.

**Hinweis:** Der vorliegende Band gilt für die Modelle GOLF und BORA sowie für die VARIANT-Ausführungen beider Modelle. Sehr viele Arbeitsschritte sind bei allen Modellen identisch. Sollten Unterschiede bestehen, wird jeweils im Text darauf hingewiesen.



# Inhaltsverzeichnis

<b>VW GOLF / VWBORA</b> . . . . .	11	Polsterbezüge pflegen/reinigen . . . . .	45
Fahrzeug- und Motoridentifizierung . . . . .	12	Steinschlagschäden ausbessern . . . . .	46
Motorenübersicht und Motordaten . . . . .	13	<b>Werkzeugausrüstung</b> . . . . .	47
<b>Wartung</b> . . . . .	14	<b>Motorstarthilfe</b> . . . . .	48
Service-Intervallanzeige zurücksetzen . . . . .	15	<b>Fahrzeug abschleppen</b> . . . . .	49
Ölwechsel-Service . . . . .	15	<b>Elektrische Anlage</b> . . . . .	50
Wartung . . . . .	15	Meßgeräte . . . . .	50
<b>Wartungsarbeiten</b> . . . . .	17	Meßtechnik . . . . .	51
Motor und Abgasanlage . . . . .	17	Elektrisches Zubehör nachträglich einbauen . . . . .	52
Motorölwechsel . . . . .	17	Fehlersuche in der elektrischen Anlage . . . . .	53
Sichtprüfung auf Ölverlust . . . . .	19	Schalter auf Durchgang prüfen . . . . .	54
Motorölstand prüfen . . . . .	20	Relais prüfen . . . . .	54
Sichtprüfung der Abgasanlage . . . . .	20	Blinkanlage prüfen . . . . .	55
Kühlmittelstand prüfen . . . . .	20	Komfort-Elektrik . . . . .	55
Kühlsystem-Sichtprüfung auf Dichtheit . . . . .	21	Batterien für Hauptschlüssel der	
Luffiltereinsatz wechseln . . . . .	22	Funkfernbedienung aus- und einbauen . . . . .	56
Keilrippenriemen: Zustand prüfen . . . . .	22	Batterie/Glühlampe für Schlüssel	
Zahnriemen: Zustand prüfen . . . . .	23	mit Leuchte aus- und einbauen . . . . .	57
Zündkerzen aus- und einbauen . . . . .	24	Scheibenwischermotor prüfen . . . . .	57
Zündkerzenwerte für VW GOLF/BORA-Motoren . . . . .	26	Heizbare Heckscheibe prüfen . . . . .	58
<b>Getriebe/Achsantrieb</b> . . . . .	27	Bremslicht prüfen . . . . .	58
Gummimanschetten der Achswellen prüfen . . . . .	27	Hupe aus- und einbauen/prüfen . . . . .	58
Getriebe-Sichtprüfung auf Dichtheit . . . . .	27	Wegfahrsicherung . . . . .	59
Schaltgetriebe: Ölstand prüfen . . . . .	27	Sicherungen auswechseln . . . . .	60
Automatik-Getriebe: Ölstand im Achsantrieb prüfen . . . . .	28	Sicherungsbelegung . . . . .	61
Automatik-Getriebe: Ölstand prüfen . . . . .	29	Batterie aus- und einbauen . . . . .	61
Allradantrieb: Öl und Ölfilter der Haldex-Kupplung		Batterie prüfen . . . . .	65
wechseln . . . . .	30	Batterie laden . . . . .	66
<b>Vorderachse/Lenkung</b> . . . . .	31	Batterie lagern . . . . .	67
Spurstangenköpfe und Achsgelenke prüfen . . . . .	31	Batterie entlädt sich selbständig . . . . .	68
Ölstand für Servolenkung prüfen . . . . .	31	Telematik: Notstrombatterien ersetzen . . . . .	68
<b>Bremsen/Reifen/Räder</b> . . . . .	33	<b>Störungsdiagnose Batterie</b> . . . . .	69
Bremsflüssigkeitsstand prüfen . . . . .	33	Generator aus- und einbauen . . . . .	70
Bremsbelagdicke prüfen . . . . .	33	Sicherheitshinweise für den Drehstromgenerator . . . . .	70
Sichtprüfung der Bremsleitungen . . . . .	34	Generatorspannung prüfen . . . . .	71
Bremsflüssigkeit wechseln . . . . .	35	Schleifkohlen für Generator/ Spannungsregler	
Reifenprofil prüfen . . . . .	36	ersetzen/prüfen . . . . .	71
Reifenfülldruck prüfen . . . . .	37	<b>Störungsdiagnose Generator</b> . . . . .	72
Haltbarkeitsdatum des Reifendichtmittels prüfen . . . . .	37	Anlasser aus- und einbauen . . . . .	73
Reifenventil prüfen . . . . .	37	Magnetschalter prüfen/ aus- und einbauen . . . . .	74
<b>Karosserie/Innenausstattung</b> . . . . .	38	<b>Störungsdiagnose Anlasser</b> . . . . .	75
Sicherheitsgurte sichtprüfen . . . . .	38	<b>Scheibenwischanlage</b> . . . . .	76
Airbageinheiten sichtprüfen . . . . .	38	Scheibenwischergummi ersetzen . . . . .	76
Türfeststeller schmieren . . . . .	39	Scheibenwaschdüsen einstellen . . . . .	77
Staub-/Pollenfilter erneuern . . . . .	39	Scheibenwaschdüse aus- und einbauen . . . . .	77
<b>Elektrische Anlage</b> . . . . .	41	Wischerarme aus- und einbauen/ Endstellung	
Stromverbraucher prüfen . . . . .	41	prüfen/einstellen . . . . .	78
Batterie prüfen . . . . .	41	Scheibenwischermotor vorn aus- und einbauen . . . . .	79
Scheibenwischerarme einstellen . . . . .	43	Waschwasserbehälter/Waschwasserpumpe	
<b>Wagenpflege</b> . . . . .	44	aus- und einbauen . . . . .	80
Fahrzeug waschen . . . . .	44	Heckwischer aus- und einbauen . . . . .	81
Lackierung pflegen . . . . .	44	<b>Störungsdiagnose Scheibenwischergummi</b> . . . . .	82
Unterbodenschutz/ Hohlraumkonservierung . . . . .	45		



<b>Beleuchtungsanlage</b> . . . . .	83	Austauschen der Räder/Laufrichtung beachten . . . . .	134
Lampentabelle . . . . .	83	Reifen- und Scheibenrad-Bezeichnungen/ Herstellungsdatum . . . . .	136
Glühlampen für Außenleuchten auswechseln . . . . .	83	Auswuchten von Rädern . . . . .	136
Glühlampen für Innenleuchten auswechseln . . . . .	89	Reifenpflegetips . . . . .	137
Gasentladungslampen für Abblendlicht (Xenon-Licht) . . . . .	90	Fehlerhafte Reifenabnutzung . . . . .	137
Heckleuchten-Übersicht . . . . .	91		
Scheinwerfer-Übersicht/Leuchtweitenregulierung . . . . .	91	<b>Fahrzeug aufbocken</b> . . . . .	138
Heckleuchten-Übersicht . . . . .	92		
Scheinwerfer-Übersicht/Leuchtweitenregulierung . . . . .	92	<b>Lenkung</b> . . . . .	139
Scheinwerfer aus- und einbauen . . . . .	93	Airbag-Sicherheitshinweise . . . . .	139
Heckleuchte aus- und einbauen . . . . .	94	Airbageinheit aus- und einbauen . . . . .	140
Scheinwerfer einstellen . . . . .	95	Lenkrad aus- und einbauen . . . . .	142
Stellmotor für Leuchtweitenregelung aus- und einbauen . . . . .	95	Spurstangenkopf aus- und einbauen . . . . .	143
		Lenkgetriebe/Spurstange/Spurstangenkopf . . . . .	143
<b>Armaturen</b> . . . . .	96	Servopumpe mit Halter . . . . .	145
Kombiinstrument aus- und einbauen . . . . .	96		
Lenkstockschalter aus- und einbauen . . . . .	97	<b>Bremsanlage</b> . . . . .	146
Schalter und Leuchten aus- und einbauen . . . . .	98	Vorderradbremse . . . . .	148
Radio aus- und einbauen . . . . .	101	Technische Daten Bremsanlage . . . . .	148
Radio-Codierung eingeben . . . . .	103	Bremsbeläge vorn aus- und einbauen . . . . .	149
Hochton-Lautsprecher aus- und einbauen . . . . .	104	Vorderradbremse . . . . .	151
Tieftonlautsprecher aus- und einbauen . . . . .	104	Bremsbeläge vorn aus- und einbauen . . . . .	152
Telefonvorbereitung . . . . .	105	Hinterrad-Scheibenbremse . . . . .	155
Dachantenne aus- und einbauen . . . . .	106	Scheibenbremsbeläge hinten aus- und einbauen . . . . .	156
		Bremsscheibendicke prüfen . . . . .	158
<b>Heizung/Klimatisierung</b> . . . . .	107	Bremsscheibe/Bremsträger/ Bremsattel aus- und einbauen . . . . .	158
Luftausströmer aus- und einbauen . . . . .	108	Handbremse einstellen . . . . .	159
Frischluftheizung/Vorwiderstand aus- und einbauen . . . . .	109	Die Bremsflüssigkeit . . . . .	160
Heizgebläse/Heizungsgehäuse/Wärmetauscher . . . . .	109	Bremsanlage entlüften . . . . .	160
Heizungszüge aus- und einbauen/einstellen . . . . .	110	Bremsschlauch aus- und einbauen . . . . .	162
Regulierung für Heizluft und Frischluft aus- und einbauen . . . . .	112	Bremskraftverstärker prüfen . . . . .	162
Fahrzeug-Entlüftung prüfen . . . . .	113	Bremslichtschalter aus- und einbauen . . . . .	163
Stellmotor für Frischluft-/Umluftklappe aus- und einbauen . . . . .	113	Handbremshebel aus- und einbauen . . . . .	163
Klimaanlage . . . . .	114	Handbremsseile aus- und einbauen . . . . .	164
Halter für Klimakompressor aus- und einbauen . . . . .	115	<b>Störungsdiagnose Bremse</b> . . . . .	165
<b>Störungsdiagnose Heizung</b> . . . . .	116		
		<b>Motor-Mechanik</b> . . . . .	167
<b>Vorderachse</b> . . . . .	117	Motorraumabdeckung unten aus- und einbauen . . . . .	168
Vordere Aufhängung - Montageübersicht . . . . .	118	Zahnriementrieb (1,6-l-Motor (100 PS)/1,8-l-Motor) . . . . .	169
Federbein aus- und einbauen . . . . .	119	Zahnriemen aus- und einbauen/spannen (1,6-l-Motor (100/102 PS)/1,8-/2,0-l-Motor) . . . . .	170
Stoßdämpfer/Schraubenfeder aus- und einbauen . . . . .	121	Zylinderkopf . . . . .	173
Gelenkwelle aus- und einbauen . . . . .	122	Zylinderkopf aus- und einbauen . . . . .	174
Gelenkwelle zerlegen/Manschetten ersetzen . . . . .	124	1,4-l-Motor (75 PS)/1,6-l-Motor (105/110 PS) . . . . .	179
Gelenkwelle mit Kugelgleichlaufgelenk . . . . .	126	2,3-l-VR5-Motor/2,8-l-VR6-Motor . . . . .	185
Gelenkwelle mit Tripodegelenk . . . . .	127	Kompression prüfen . . . . .	190
		Keilrippenriemen aus- und einbauen . . . . .	190
<b>Hinterachse</b> . . . . .	128	<b>Störungsdiagnose Motor</b> . . . . .	194
Hintere Aufhängung (Übersichtsdarstellung) . . . . .	129		
Stoßdämpfer/Schraubenfeder aus- und einbauen . . . . .	130	<b>Motor-Schmierung</b> . . . . .	195
Stoßdämpfer hinten . . . . .	131	Der Ölkreislauf . . . . .	196
Stoßdämpfer prüfen . . . . .	132	Dynamische Öldruckkontrolle . . . . .	197
		Ölwanne aus- und einbauen/ Dichtung für Ölwanne ersetzen . . . . .	197
<b>Räder und Reifen</b> . . . . .	133	Ölwanne/Ölpumpe/Ölfilter . . . . .	199
Reifenfülldruck . . . . .	133	<b>Störungsdiagnose Ölkreislauf</b> . . . . .	200
Eine Auswahl von Reifen-/Felgenkombinationen für den VW GOLF / VW BORA . . . . .	133		
Schneeketten . . . . .	134		

<b>Motor-Kühlung</b> . . . . .	201	<b>Getriebe/Schaltung</b> . . . . .	245
Kühlmittelkreislauf . . . . .	201	Getriebe aus- und einbauen . . . . .	245
Kühler-Frostschutzmittel . . . . .	202	Schaltung . . . . .	252
Kühlmittel wechseln . . . . .	202	Schaltbetätigung einstellen . . . . .	253
Kühlmittelregler (Thermostat)		Automatikgetriebe . . . . .	257
aus- und einbauen/prüfen . . . . .	204	Wählhebelseilzug einstellen . . . . .	257
Kühler und Lüfter aus- und einbauen . . . . .	205	Allradantrieb . . . . .	258
Kühlmittelpumpe aus- und einbauen . . . . .	206		
Kühlsystem prüfen . . . . .	208	<b>Innenausstattung</b> . . . . .	259
Thermoschalter für Kühlerlüfter prüfen . . . . .	208	Innenspiegel aus- und einbauen . . . . .	259
<b>Störungsdiagnose Motor-Kühlung</b> . . . . .	209	Innenspiegel mit Regensensor	
		aus- und einbauen . . . . .	259
<b>Kraftstoffanlage</b> . . . . .	210	Automatisch abblendender Innenspiegel . . . . .	260
Sicherheits- und Sauberkeitsregeln		Mittelkonsole vorn aus- und einbauen . . . . .	261
bei Arbeiten an der Kraftstoffversorgung . . . . .	210	Mittelkonsole hinten aus- und einbauen . . . . .	262
Kraftstoff sparen beim Fahren . . . . .	210	Dosenhalter vorn aus- und einbauen . . . . .	263
Kraftstoffpumpe/Tankgeber aus- und einbauen . . . . .	211	Ascher hinten/Dosenhalter hinten	
Kraftstofffilter aus- und einbauen . . . . .	212	aus- und einbauen . . . . .	263
Gaszug/Gasbetätigung . . . . .	213	Handschuhkasten aus- und einbauen . . . . .	264
Gaszug einstellen . . . . .	213	Fußraum-Seitenverkleidung aus- und einbauen . . . . .	264
Luftfiltergehäuse aus- und einbauen . . . . .	214	Obere Verkleidungen im Fahrerfußraum	
Fernbedienung herstellen/anschließen . . . . .	215	aus- und einbauen . . . . .	264
Kraftstoffpumpe prüfen . . . . .	215	Einstiegleiste aus- und einbauen . . . . .	265
Kraftstoffpumpenrelais prüfen . . . . .	217	Untere Verkleidung der B-Säule aus- und einbauen . . . . .	266
		Seitenverkleidung aus- und einbauen (2-Türer) . . . . .	266
<b>Motormanagement</b> . . . . .	219	Verkleidungen Kofferraum/Laderaum	
Sicherheitsmaßnahmen		aus- und einbauen . . . . .	267
bei Arbeiten am Motormanagement . . . . .	219	Verkleidungen für Heckklappe aus- und einbauen . . . . .	269
Benzineinspritzung . . . . .	220	Staukasten hinten rechts aus- und einbauen . . . . .	270
Zündsystem . . . . .	221	Sitz vorn aus- und einbauen . . . . .	271
Zündkerzentechnik . . . . .	221	Seitenairbag . . . . .	272
Einbauübersicht Einspritzanlage . . . . .	222	Sitzbank/Sitzlehne hinten aus- und einbauen . . . . .	273
Kraftstoffverteiler/Einspritzventile		Netztrennwand - Einhängeösen aus- und einbauen . . . . .	274
aus- und einbauen . . . . .	223		
Technische Daten Benzin-Einspritzanlagen . . . . .	224	<b>Karosserie außen</b> . . . . .	275
<b>Störungsdiagnose Benzin-Einspritzanlage</b> . . . . .	225	Sicherheitshinweise bei Karosseriearbeiten . . . . .	275
		Karosseriespaltmaße . . . . .	276
<b>Abgasanlage</b> . . . . .	226	Schloßträger in Servicestellung bringen/	
Funktion des Katalysators . . . . .	226	aus- und einbauen . . . . .	277
Katalysatorschäden vermeiden . . . . .	227	Stoßfänger vorn aus- und einbauen . . . . .	278
Der Abgasturbolader . . . . .	227	Stoßfänger hinten aus- und einbauen . . . . .	279
Abgasanlage 4- und 5-Zylinder-Benzinmotor		Kotflügel vorn aus- und einbauen . . . . .	280
mit Frontantrieb . . . . .	228	Innenkotflügel aus- und einbauen . . . . .	281
Abgasanlage 4-Zylinder-Benzinmotor		Motorhaube aus- und einbauen/einstellen . . . . .	282
mit Allradantrieb . . . . .	229	Motorhaubenschloß aus- und einbauen . . . . .	283
Abgasanlage vorn . . . . .	230	Betätigungshebel für Motorhaube	
Abgasanlage hinten . . . . .	231	aus- und einbauen . . . . .	284
Abgasanlage aus- und einbauen . . . . .	232	Motorhaubenzug aus- und einbauen . . . . .	284
Abgasanlage spannungsfrei ausrichten . . . . .	233	Seitenschutzleisten aus- und einbauen . . . . .	285
Mittelschalldämpfer/ Nachschalldämpfer ersetzen . . . . .	234	Kühlergrill aus- und einbauen . . . . .	285
Abgasanlage auf Dichtigkeit prüfen . . . . .	235	Heckklappe aus- und einbauen - Montageübersicht . . . . .	286
Lambdasonde aus- und einbauen . . . . .	235	Kofferraumdeckel - Montageübersicht . . . . .	288
		Gasdruckfeder aus- und einbauen . . . . .	289
<b>Kupplung</b> . . . . .	236	Heckklappe einstellen . . . . .	289
Kupplungsscheibe/Druckplatte . . . . .	236	Heckklappenschloß aus- und einbauen . . . . .	291
Hydraulische Kupplungsbetätigung . . . . .	237	Kofferraumdeckelschloß aus- und einbauen . . . . .	292
Kupplung aus- und einbauen/prüfen . . . . .	238	Heckklappenschloß aus- und einbauen . . . . .	293
Ausrücklager/Getriebegehäuse . . . . .	242	Tür aus- und einbauen . . . . .	294
Kupplungsbetätigung entlüften . . . . .	243	Türverkleidung aus- und einbauen . . . . .	295
<b>Störungsdiagnose Kupplung</b> . . . . .	244	Sicherungsknopf für Entriegelungsstange	
		aus- und einbauen . . . . .	297

Türfensterscheibe vorn	
aus- und einbauen/einstellen . . . . .	298
Türfensterscheibe/Aggregateträger . . . . .	298
Tür-Aggregateträger mit Fensterheber	
aus- und einbauen . . . . .	299
Türgriff aus- und einbauen . . . . .	301
Türgriff/Türschloß . . . . .	301
Schließzylindergehäuse aus- und einbauen . . . . .	302
Türschloß aus- und einbauen . . . . .	303
Zentralverriegelung . . . . .	304
Schiebe-/Ausstelldach . . . . .	305
Glasdeckel für Schiebe-/Ausstelldach	
aus- und einbauen . . . . .	305
Deckeldichtung aus- und einbauen . . . . .	306
Windabweiser aus- und einbauen . . . . .	306
Sonnenschutz aus- und einbauen . . . . .	306
Antrieb für Schiebe-/Ausstelldach	
aus- und einbauen/einstellen . . . . .	307
Parallelauf prüfen/einstellen . . . . .	307
Wasserablaufschläuche reinigen . . . . .	308
Spiegelgehäuse aus- und einbauen . . . . .	309
Außenspiegel/Spiegelglas aus- und einbauen . . . . .	309
<b>Stromlaufpläne . . . . .</b>	<b>310</b>
Der Umgang mit dem Stromlaufplan . . . . .	310
Zuordnung der Stromlaufpläne . . . . .	311
Relais- und Sicherungsbelegung . . . . .	312
Gebrauchsanleitung für Stromlaufpläne . . . . .	313
Schaltzeichen für Stromlaufpläne . . . . .	314
Verschiedene Stromlaufpläne. . . . .	ab 315

# VW GOLF / VW BORA

Aus dem Inhalt:

■ **Modellvarianten**

■ **Fahrzeugidentifizierung**

■ **Motordaten**

1974 wurde der VW GOLF erstmals der Öffentlichkeit präsentiert. Seit dieser Zeit erschien im Turnus von 6 bis 9 Jahren eine neue Modell-Generation. Von den ersten drei GOLF-Generationen wurden insgesamt 17,6 Millionen Stück gefertigt. Die 4. GOLF-Generation startete im September 1997 mit dem Limousinen-Modell, im September 1998 kam die Stufenhecklimousine BORA dazu. Seit Mai 1999 gibt es die beiden Modelle auch in der VARIANT-Version.

Die 97er GOLF-Generation hat gegenüber dem Vorgängermodell eine vollverzinkte Karosserie mit zwölfjähriger Garantie gegen Durchrostung, verbesserten Fahrkomfort sowie eine reichhaltige Ausstattung und einen hohen passiven Sicherheitsstandard. Durch den Einsatz von Großblechteilen und modernen Schweißverfahren konnte die Karosserie wesentlich steifer gefertigt werden. Das wirkt sich positiv auf Komfort und Fahrstabilität aus. Wesentliche Komponenten des Erscheinungsbildes sind die Scheinwerfer mit den klaren Streuscheiben, die weit herumgezogenen Heckleuchten und das im hinteren Stoßfänger platzierte Kennzeichen.

Gegenüber dem Vorgängermodell sind die Außenabmessungen nur unwesentlich gewachsen. Der Gepäckraum der Limousine hat ein Fassungsvermögen von 330 Liter beziehungsweise 1.184 Liter bei umgeklappter Rücksitzbank.

Der VW GOLF/BORA verfügt über umfangreiche Sicherheitseinrichtungen. Dazu zählen Fahrer- und Beifahrerairbag so-

wie Seitenairbags und Gurtstraffer für die vorderen Sitze. Seitliche Karosserieverstärkungen in den Türen erhöhen zusätzlich im VW GOLF/BORA die passive Sicherheit.

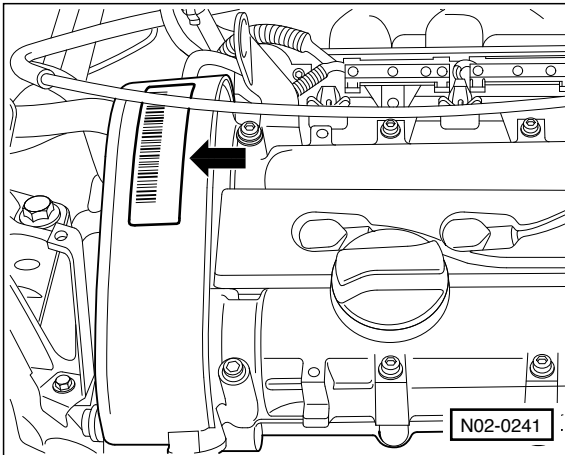
Zum gesteigerten Fahrkomfort trägt nunmehr ein Fahrschmel bei, an dem die Vorderachse befestigt ist. Der Fahrschmel ist über Gummilager von der Karosserie entkoppelt und dämpft dadurch die Schwingungen, die sonst auf den Innenraum übertragen werden. Bei den GOLF/BORA-Modellen mit Frontantrieb wird eine Verbundlenker-Hinterachse verwendet, bei der zur besseren Raumausnutzung Schraubenfeder und Stoßdämpfer getrennt voneinander positioniert sind (beim Vorgängermodell waren Federbeine eingebaut). Dadurch konnte die Durchladebreite im Gepäckraum vergrößert werden. GOLF/BORA-Modelle mit Allradantrieb haben eine Doppelquerlenker-Hinterachse.

Für den GOLF/BORA stehen in Leistung, Hubraum und Bauart recht unterschiedliche Benzin- und Dieselmotoren zur Verfügung, so daß je nach persönlicher Anforderung zwischen sehr wirtschaftlicher und sportlicher Motorisierung ausgewählt werden kann. Die querliegenden Motoren sind in einer sogenannten Pendellagerung aufgehängt, welche vor allem die Vibrationen des Fahrzeugs im Leerlaufbetrieb vermindert.

Der vorliegende Band gilt für die GOLF/BORA-Modelle mit Benzinmotor in den Karosserieversionen Limousine und Variant.

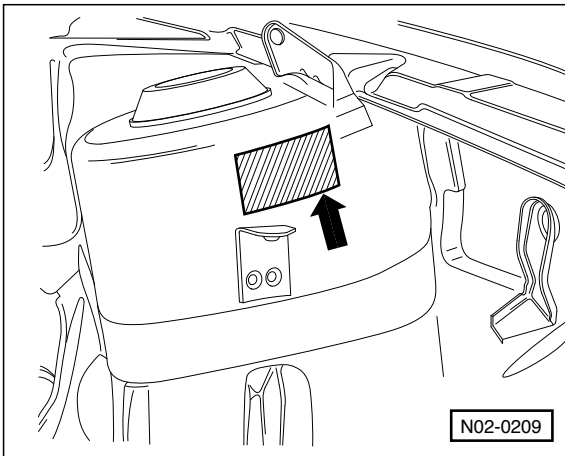


## Fahrzeug- und Motoridentifizierung

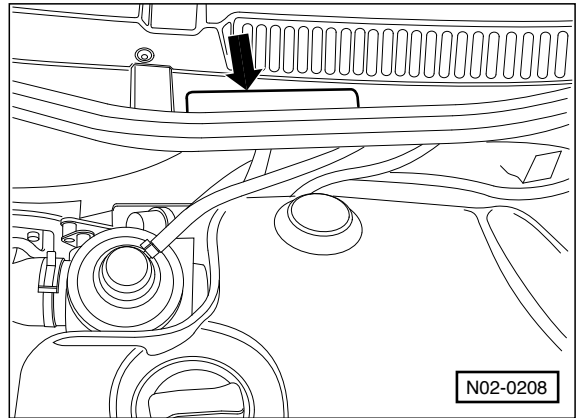


- Die Kennbuchstaben des Motors und die Motornummer befinden sich auf einem Aufkleber am Zahnriemenschutz des Motors, siehe Abbildung.

**Hinweis:** Diese Motorangaben befinden sich zusätzlich am Motorblock unterhalb der Trennstelle zwischen Motorblock und Zylinderkopf, im Serviceplan und auf einem Aufkleber in der Reserveradmulde.



- Das Typschild –Pfeil– befindet sich am linken Federbein-dom.



- Die Fahrzeug-Identifizierungsnummer (Fahrgestellnummer) ist durch ein Fenster in der Wasserkastenabdeckung sichtbar.

### Aufschlüsselung der Fahrgestellnummer:

WVW	ZZZ	3B	Z	W	W	000 279
①	②	③	④	⑤	⑥	⑦

- Herstellerzeichen: WVW = Volkswagen AG
- Füllzeichen
- 2stellige Typenkurzbezeichnung aus den ersten beiden Stellen der offiziellen Typenbezeichnung. 1J = Golf/Bora; 1J1 = Golf; 1J2 = Bora; 1J5 = Golf Variant; 1J6 = Bora Variant.
- Weitere Füllzeichen
- Angabe des Modelljahres: W – 1998; X – 1999; Y – 2000; 1 – 2001; 2 – 2002; 3 – 2003 usw.
- Produktionsstätte
- Laufende Numerierung

1	SORT. NR.	
2	FARZG.-IDENT-NR. VEHICLE-IDENT-NO.	
3	TYP/TYPE	
4		
5	MOTORKB./ GETR.KB. ENG.CODE/TRANS.CODE	
6	LACKNR./INNENAUSST. PAINT NO./ INTERIOR	
7	M-AUSST./ OPTIONS	

B1H-116

Der Fahrzeugdatenträger ist in der Reserveradmulde rechts aufgeklebt. Er enthält folgende Fahrzeugdaten:

- Produktions-Steuerungsnummer
- Fahrzeug-Identifizierungsnummer
- Typ-Kennnummer
- Typerklärung/Motorleistung
- Motor- und Getriebekennbuchstaben
- Lacknummer/Innenausstattungs-Kennnummer
- Mehrausstattungs-Kennnummer

**Hinweis:** Die Daten 2 – 7 befinden sich auch im Serviceplan.

# Motorenübersicht und Motordaten

Motor/Modell		1.4	1.6	1.6	1.6	1.6 FSI	1.8	1.8
Motor-Kennbuchstaben		AHW/AKQ/APE/ AXP/BCA	AEH/AKL/ APF	AVU/BFQ	ATN/AUS/ AZD/BCB	BAD	AGN	AGU/AQA/ ARZ/AUM
Fertigung	von – bis	9/97 – 5/06	9/97 – 8/00	9/00 – 5/06	11/99 – 5/06	10/01 – 5/06	9/97 – 6/00	9/97 – 9/03
Hubraum	cm <sup>3</sup>	1390	1595	1595	1598	1598	1781	1781
Leistung	kW bei 1/min PS bei 1/min	55/5000 75/5000	74/5600 100/5600	75/5600 102/5600	77/5700 105/5700	81/5800 110/5800	92/5900 125/5900	110/5700 150/5700
Drehmoment	Nm bei 1/min	128/3300 <sup>1)</sup>	145/3800	148/3800	148/4500	170/3500	170/3500	210/1750 <sup>3)</sup>
Bohrung	∅ mm	76,5	81,0	81,0	76,5	76,5	81,0	81,0
Hub	mm	75,6	77,4	77,4	86,9	86,9	86,4	86,4
Verdichtung		10,5	10,3	10,2 <sup>2)</sup>	11,5	11,5	10,3	10,3 <sup>4)</sup>
Zylinder/Ventile pro Zylinder		4/4	4/2	4/2	4/4	4/4	4/5	4/5
Motormanagement		Magn.-Marelli 4AV/ Motronic ME7.5.10	Simos 2.2/ Simos 3.3	Simos 3.3	Magneti Marelli 4LV/4MV	Motronic MED 7	Motronic M3.8.5	Motronic ME7.5/M3.8.3
Kraftstoff bleifrei	ROZ	Super 95	Super 95	Super 95	S Plus 98	S Plus 98	Super 95	Super 95
Wechselmengen								
Motoröl	Liter	3,2	4,5	4,5	3,2	3,4	4,5	4,5
Kühlfüssigkeit	Liter	6,0	5,0	5,0	6,0	6,0	5,0	5,0

Motor/Modell		1.8	2.0	2.3 VR5	2.3 VR5	2.8 VR6	R32
Motor-Kennbuchstaben		AUQ	APK/AQY/AZH/ AZJ/BEH/BHP	AGZ	AQN	AQP/AUE BDE	BFH/BJS BML
Fertigung	von – bis	6/01 – 9/03	11/98 – 5/06	9/97 – 9/00	10/00 – 9/03	5/99 – 9/03	6/02 – 9/03
Hubraum	cm <sup>3</sup>	1782	1984	2324	2324	2792	3189
Leistung	kW bei 1/min PS bei 1/min	132/5500 180/5500	85/5200 <sup>8)</sup> 115/5200	110/6000 150/6000	125/6200 170/6200	150/6200 204/6200	177/6200 241/6200
Drehmoment	Nm bei 1/min	235/1950	170/2400 <sup>5)</sup>	205/3200	220/3300	270/3200	320/3200 <sup>9)</sup>
Bohrung	∅ mm	81,0	82,5	81,0	81,0	81,0	84,0
Hub	mm	86,4	92,8	90,2	90,3	90,3	95,9
Verdichtung		9,5	10,5	10,0	10,5	10,75 <sup>7)</sup>	11,25
Zylinder/Ventile pro Zylinder		4/5	4/2	5/2	5/4	6/4	6/4
Motormanagement		Motronic ME7.5	Motronic 5.9.2/ Motronic ME7.5 <sup>6)</sup>	Motronic M3.8.3	Motronic ME7.1	Motronic ME7.1	Motronic ME7.1.1
Kraftstoff bleifrei	ROZ	Super Plus 98	Super 95	Super 95	Super Plus 98	Super Plus 98	Super Plus 98
Wechselmengen							
Motoröl	Liter	4,5	4,5	3,9	4,5	5,5	5,5
Kühlfüssigkeit	Liter	5,0	5,0	9,0	9,2	9,2	9,2

**Achtung:** Die Füllmengen sind ungefähre Angaben. Flüssigkeitsstände auf jeden Fall mit dem Ölmeßstab beziehungsweise anhand der Markierungen auf dem Kühlmittel-Ausgleichsbehälter überprüfen.

<sup>1)</sup> AHW/AKQ: 131/3200, APE: 126/3800, BCA: 126/3300. <sup>2)</sup> BFQ: 10,5. <sup>3)</sup> AGU/ARZ: 210/3750. <sup>4)</sup> Seit 9/00: 9,5.

<sup>5)</sup> AZJ: 175/2400, BEH: 175/3250, BHP: 165/2600. <sup>6)</sup> BEH (Erdgasantrieb): Motronic 7.1.1. <sup>7)</sup> Seit 9/00: 10,5.

<sup>8)</sup> AZH/AZJ: 85(115)/5400. <sup>9)</sup> BJS/BML: 320/2800.

# Wartung

Aus dem Inhalt:

- **Wartungsplan**
- **Ölwechselservice**
- **Wartungsarbeiten**
- **Serviceanzeige nach der  
Wartung zurückstellen**
- **Motorstarthilfe**
- **Werkzeugausrüstung**

Die Wartungsintervalle beim GOLF/BORA sind von der Zeitdauer und den gefahrenen Kilometern abhängig und werden dem Fahrer über eine Service-Intervallanzeige angezeigt.

Wenn ein Service erforderlich ist, erscheint die Service-Intervallanzeige nach Einschalten der Zündung und auch nach dem Anlassen des Motors für einige Sekunden anstelle der Tageskilometeranzeige im Tachometer.

Für mehrere Sekunden blinkt dann eine der beiden Anzeigen: **SERVICE OEL** (Motorölwechsel-Service) oder **SERVICE INSP** (Inspektions-Service)

Der Arbeitsumfang der angezeigten Inspektion ist unterschiedlich groß. Nachdem die Wartung durchgeführt wurde, muß die Service-Intervallanzeige zurückgesetzt werden. Wenn der Inspektions-Service »INSP« durchgeführt wurde, muß auch die davor liegende Serviceart »OEL« einzeln aufgerufen und zurückgesetzt werden.

Als Maßstab bei der Berechnung der Wartungszyklen nimmt die Service-Intervallanzeige die Zeit, beziehungsweise die gefahrenen Kilometer seit dem letzten Zurücksetzen. Zusätzliche Faktoren wie Fahrzeugbeanspruchung werden hierbei nicht berücksichtigt.

**Achtung:** Die VW-Werkstätten fragen zusätzlich bei jeder Inspektion mit Hilfe des Fehlerauslesegerätes V.A.G. 1551 die Fehlerspeicher der elektronischen Steuergeräte von Motor, ABS, Airbag und Wegfahrsicherung ab. Es kann daher sinnvoll sein, in regelmäßigen Abständen eine Fachwerkstatt aufzusuchen, auch wenn die Wartung in Eigenregie durchgeführt wird. Die Abfrage der Fehlerspeicher wird am Diagnoseanschluß vorgenommen; bei dieser Gelegenheit kann auf Kundenwunsch auch die Intervallanzeige zurückgestellt werden.

## Longlife-Service

Der GOLF/BORA wird seit Modelljahr 2000 (ab ca. 5/99) nach dem so genannten »Longlife-Service«-System gewartet. Die Motoren sind ab Werk mit einem speziell entwickelten, alterungsbeständigen Longlifeöl befüllt. Dadurch verlängern sich die Wartungsintervalle, je nach Motorbelastung, um bis zu 15.000 km. Für den Longlife-Service ist folgende Ausstattung erforderlich:

1. Flexible Service-Intervallanzeige
2. Motorölstandsensor
3. Bremsbelagverschleißanzeige

4. Longlife-Motoröl nach VW-Norm, siehe Seite 194.
5. Wartungsarme Blei-Calcium-Batterie

Fahrzeuge mit »Longlife-Service«-System sind an der PR-Nummer »QG1« im Serviceplan beziehungsweise im Fahrzeugdatenträger erkennbar. Der Fahrzeugdatenträger befindet sich im Kofferraum, neben der Ersatzradmulde.

Die Fälligkeit einer Wartung wird durch die flexible Service-Intervallanzeige im Schalttafeleinsatz signalisiert. Je nach Fahrzeugausstattung erfolgt die Meldung in der Tageskilometeranzeige oder in der Multifunktionsanzeige in der Mitte des Kombiinstruments. Der Fahrer wird ca. 3.000 km vorher durch die Anzeige »SERVICE IN 3000 KM« nach jedem Einschalten der Zündung vorgewarnt. Bei Erreichen der vom Steuergerät berechneten Intervalldauer erscheint dann die Meldung »SERVICE« oder »SERVICE JETZT«. Die Wartung sollte dann alsbald durchgeführt werden. Bei Fahrzeugen, die innerhalb der maximalen Intervalldauer weniger als 3.000 km zurückgelegt haben erscheint die Aufforderung zur Wartung ohne vorherige Ankündigung.

## Service-Intervallanzeige zurücksetzen

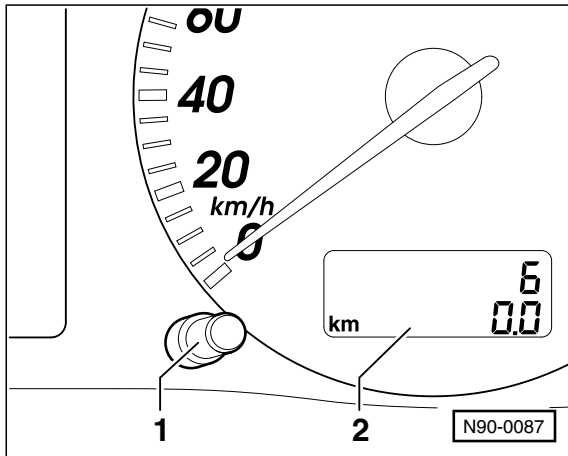
Die Service-Intervallanzeige (SIA) kann auf zwei verschiedene Arten zurückgesetzt werden: In der Werkstatt wird dazu das Fehlerauslesegerät an den Diagnoseanschluß unterhalb der Heizungsbetätigung angeschlossen. Das Zurücksetzen kann auch mit den Tasten am Kombiinstrument erfolgen. Dadurch wird allerdings bei Fahrzeugen mit »Longlife-Service« die »flexible« Service-Intervallanzeige auf »feste Service-Intervalle« umgeschaltet. Dies ist erforderlich, wenn bei der Wartung kein Longlife-Öl gemäß VW-Norm 503 00 verwendet wird.

Die Service-Intervall-Anzeige kann nur zurückgesetzt werden, wenn vorher im Display des Kombiinstruments die Servicemeldung oder wenigstens eine Vorwarnung angezeigt wurde.

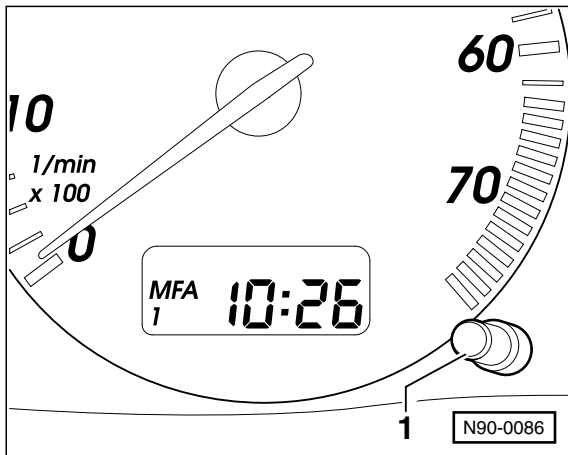
**Achtung:** Bei Fahrzeugen mit Longlife-Service, bei denen die Longlife-Service-Intervalle beibehalten werden sollen, darf die Service-Intervallanzeige nicht mit den Einstelltasten im Kombiinstrument zurückgesetzt werden. Auch ein Umstellen von festen Wartungsintervallen auf flexible Wartungsintervalle ist nur mit dem Diagnosegerät möglich.

## Zurücksetzen mit den Einstelltasten

- Zündung ausschalten, Zündschlüssel steht in Nullstellung.



- Taste –1– neben dem Geschwindigkeitsmesser drücken und festhalten.
- Zündung einschalten.
- **Bis: 4/99:** In der Wegstreckenanzeige –2– erscheint »SERVICE OEL«. Taste –1– loslassen. **Hinweis:** Durch nochmaliges Betätigen der Taste wird auf die Anzeige »SERVICE INSP« umgeschaltet.
- **Seit: 5/99:** In der Wegstreckenanzeige –2– oder in der Multifunktions-Anzeige in der Mitte des Schalttafeleinsatzes erscheint »SERVICE« oder »SERVICE JETZT«. Taste –1– loslassen.



- Einstellknopf für die Uhrzeit –1– neben dem Drehzahlmesser nach rechts drehen. Die Wartungsanzeige wird zurückgestellt und in der Anzeige erscheinen drei Striche (– – –) (bis 4/99) beziehungsweise die Anzeige geht in den Normalzustand über (seit 5/99).
- Zündung ausschalten.

## Ölwechsel-Service

**Ohne Longlife-Service:** Alle 12 Monate oder alle 15.000 km, falls die jährliche Fahrleistung über 15.000 km liegt. **Achtung:** Bei erschwerten Betriebsbedingungen, wie überwiegend Stadt- und Kurzstreckenverkehr, häufigen Gebirgsfahrten, Anhängerbetrieb und staubigen Straßenverhältnissen, Ölwechsel-Service entsprechend öfter durchführen.

- Motor: Öl- und Filterwechsel.
- Bremsbeläge vorn und hinten: Dicke prüfen.
- Service-Intervallanzeige zurücksetzen.

## Wartung

**Die Wartung ist in folgenden Abständen durchzuführen:**

**Ohne Longlife-Service:** Alle 12 Monate oder alle 15.000 km, falls die jährliche Fahrleistung über 15.000 km liegt, die mit ● gekennzeichneten Positionen und alle 30.000 km sämtliche aufgeführten Wartungspunkte (● und ■).

**Achtung:** Bei erschwerten Betriebsbedingungen, wie überwiegend Stadt- und Kurzstreckenverkehr, häufigen Gebirgsfahrten, Anhängerbetrieb und staubigen Straßenverhältnissen, Ölwechsel-Service entsprechend öfter durchführen.

**Mit Longlife-Service:** Entsprechend der Service-Intervallanzeige sämtliche aufgeführten Wartungspunkte (● und ■).

**Mit und ohne Longlife-Service:** Im Rahmen der Wartung sind ebenfalls die zusätzlichen, mit ◆ gekennzeichneten Wartungspunkte entsprechend den angegebenen Intervallen durchzuführen.

### Motor

- Motor/Motorraum: Sichtprüfung auf Undichtigkeiten.
- Motor: Öl wechseln, Ölfilter ersetzen.
- Kühl- und Heizsystem: Flüssigkeitsstand prüfen, Konzentration des Frostschutzmittels prüfen. Sichtprüfung auf Undichtigkeiten und äußere Verschmutzung des Kühlers.
- Abgasanlage: Auf Beschädigungen sichtprüfen.
- Zahnriemen 1,4-/1,6-/1,8-/2,0-l-Motor: Auf Beschädigungen sichtprüfen (erstmalig bei 90.000 km, dann alle 30.000 km). Gegebenenfalls Zahnriemen ersetzen.

### Getriebe, Achsantrieb

- Getriebe, Achsantrieb, Gelenkschutzhüllen: Auf Undichtigkeiten und Beschädigungen sichtprüfen.
- Schaltgetriebe: Ölstand prüfen, gegebenenfalls auffüllen.
- Allradantrieb (Haldex-Kupplung): Öl wechseln.

### Vorderachse und Lenkung

- Spurstangenköpfe: Spiel und Befestigung prüfen, Staubkappen prüfen.
- Achsgelenke: Staubkappen prüfen.
- Lenkung: Faltenbälge auf Undichtigkeiten und Beschädigungen prüfen.



## Aufbau

- Türfeststeller: Schmierern.
- Sicherheitsgurte und Airbageinheiten: Auf Beschädigungen sichtprüfen.
- Haltbarkeitsdatum des Verbandkastens prüfen, gegebenenfalls Verbandkasten ersetzen.
- Unterbodenschutz: Prüfen.
- Lüftung/Heizung: Staub-/Pollenfilter-Einsatz erneuern.
- Schiebedach: Führungsschienen reinigen und mit VW-Fettspray G 000 450 02 einsprühen.

## Bremsen, Reifen, Räder

- Bremsanlage: Leitungen, Schläuche, Bremszylinder und Anschlüsse auf Undichtigkeiten und Beschädigungen prüfen.
- Bremsflüssigkeitsstand: Prüfen, gegebenenfalls auffüllen.
- Bremsen: Belagstärke der vorderen und hinteren Bremsbeläge prüfen.
- Bereifung: Profiltiefe und Reifenfülldruck prüfen; Reifen auf Verschleiß und Beschädigungen (einschließlich Reserverad) prüfen.
- Radschrauben über Kreuz mit **120 Nm** festziehen.
- GOLF mit Erdgasanlage, GOLF R32: Haltbarkeitsdatum des Reifendichtmittels prüfen.

## Elektrische Anlage

- Alle Stromverbraucher: Funktion prüfen. Hupe prüfen.
- Beleuchtungsanlage: Prüfen, gegebenenfalls Scheinwerfer einstellen.
- Scheibenwischer: Wischergummis auf Verschleiß prüfen. Wenn Wischerblätter rubbeln, Anstellwinkel prüfen.
- Scheibenwaschanlage: Funktion prüfen, Düsenstellung kontrollieren, Flüssigkeit nachfüllen, Scheinwerfer-Waschanlage prüfen.
- Batterie: Prüfen.
- Service-Intervallanzeige: Zurücksetzen.

## Folgende Arbeiten zusätzlich durchführen:

### Alle 2 Jahre

- ◆ Bremsflüssigkeit: Erneuern.
- ◆ Fahrzeuge mit Telematik: Notstrombatterien ersetzen.
- ◆ Abgasuntersuchung (AU) erstmalig nach 3 Jahren, dann alle 2 Jahre: Leerlaufdrehzahl, CO-Gehalt, Zündzeitpunkt und Lambdaregelung prüfen; Fehlerspeicher abfragen (Werkstattarbeit).

### Alle 4 Jahre oder 60.000 km

- ◆ Zündkerzen: Erneuern.
- ◆ Motor: Luftfiltereinsatz erneuern, Filtergehäuse reinigen.
- ◆ Allradantrieb (Haldex-Kupplung): Öl und Ölfilter wechseln.

### Alle 60.000 km

- ◆ Servolenkung: Flüssigkeitsstand prüfen, gegebenenfalls Hydrauliköl auffüllen.
- ◆ Automatikgetriebe: Ölstand im Achsantrieb prüfen, gegebenenfalls auffüllen.
- ◆ Automatikgetriebe: Getriebeölstand prüfen, gegebenenfalls auffüllen.
- ◆ Keilrippenriemen: Zustand prüfen, bei Verschleißspuren wechseln.

### Alle 180.000 km

- ◆ 1,8-l-Motor: Zahnriemen und Zahnriemenspannrolle ersetzen.

## Zusatzarbeiten an der Erdgasanlage

### 2,0-l-Motor BEH (Erdgasbetrieb)

- ◆ Elektromagnetische Absperrventile auf Funktion prüfen.
- ◆ Entlüftungsleitung und Manschetten am Erdgasbehälter auf einwandfreien Zustand prüfen.
- ◆ Erdgasbehälter und Erdgasleitungen auf Undichtigkeiten, Befestigung und Beschädigung prüfen.
- ◆ Verschlussdeckel und Erdgaseinfüllstutzen auf einwandfreien Zustand prüfen, gegebenenfalls reinigen und O-Ringe prüfen.
- ◆ Zündkerzen ersetzen (alle 30 000 Km oder alle 2 Jahre, je nachdem was zuerst eintritt).
- ◆ Gesetzliche Sicherheitsprüfung (alle 3 Jahre): Erdgasbehälter durch geprüfte Behälter ersetzen. Der Termin ist durch einen Aufkleber im Tankdeckel gekennzeichnet.

**Hinweis:** Die Arbeiten für Fahrzeuge mit Erdgasantrieb werden nicht im Einzelnen beschrieben.

# Wartungsarbeiten

Hier werden, nach den verschiedenen Baugruppen des Fahrzeugs aufgeteilt, alle Wartungsarbeiten beschrieben, die gemäß dem Wartungsplan beziehungsweise aufgrund der flexiblen Service-Intervall-Anzeige durchgeführt werden müssen. Auf die erforderlichen Verschleißteile sowie das möglicherweise benötigte Sonderwerkzeug wird jeweils hingewiesen.

Es empfiehlt sich, Reifendruck, Motorölstand und Flüssigkeitsstände für Kühlung, Wisch-/Wasch-Anlage etc. mindestens alle 4 bis 6 Wochen zu prüfen und gegebenenfalls zu ergänzen.

**Achtung:** Beim **Einkauf von Ersatzteilen** ist zur Identifizierung des Fahrzeuges unbedingt der **KFZ-Schein** mitzunehmen, denn nur durch die **Fahrzeug-Identnummer** ist eine eindeutige Zuordnung von Ersatzteil und Fahrzeugmodell möglich. Sinnvoll ist es auch, das Altteil zum Ersatzteihändler mitzunehmen, um es dort mit dem Neuteil vergleichen zu können.

## Motor und Abgasanlage

Folgende Wartungspunkte müssen nach dem Wartungsplan durchgeführt werden:

- Motor: Öl- und Filterwechsel.
- Motor/Motorraum: Sichtprüfung auf Undichtigkeiten.
- Motor: Ölstand prüfen.
- Zündkerzen erneuern.
- Abgasanlage: Sichtprüfung auf Beschädigungen.
- Kühl- und Heizsystem: Flüssigkeitsstand prüfen, Konzentration des Frostschutzmittels prüfen. Sichtprüfung auf Undichtigkeiten und äußere Verschmutzung des Kühlers.
- Luftfiltereinsatz erneuern.
- Keilrippenriemen: Zustand prüfen, gegebenenfalls erneuern.

### Motorölwechsel

**Das Motoröl darf auch mittels einer Sonde (an der Tankstelle) über das Ölmeßrohr abgesaugt werden.** Allerdings muß das neue Öl dann meistens bei der betreffenden Tankstelle gekauft werden.

**Achtung:** Die Öl-Verkaufsstellen nehmen die entsprechende Menge Altöl kostenlos entgegen, daher beim Ölkauf Quittung und Ölkannister für spätere Altölrückgabe aufbewahren! **Um Umweltschäden zu vermeiden, keinesfalls Altöl einfach wegschütten oder dem Hausmüll mitgeben.**

Um die Betriebsverhältnisse des Motors besser überwachen zu können, soll beim Ölwechsel immer ein Öl gleichen Typs und möglichst auch gleicher Marke verwendet werden. Daher ist es zweckmäßig, bei jedem Ölwechsel ein Hinweisschild am Motor zu befestigen, auf dem Marke und Viskosität des Öles vermerkt sind.

Wahllos abwechselnder Gebrauch verschiedener Öltypen ist ungünstig. Motorenöle gleichen Typs, aber verschiedener Marken sollen möglichst nicht gemischt werden. Motorenöle gleichen Typs und gleicher Marke, aber verschiedener Viskosität, können im Bedarfsfall während jahreszeitlicher Überschneidung ohne weiteres nachgefüllt werden.

Erforderliches Werkzeug:

- Eine Grube oder ein hydraulischer Wagenheber mit Unterstellböcken (wenn Öl nicht abgesaugt wird).
- Stecknuß zum Lösen der Ölablaßschraube.
- Ein Spezialwerkzeug zum Lösen des Ölfilters (Ölfilterzange, Spannbandschlüssel oder HAZET-Werkzeug 2171-1).
- Ölauffangschale (wenn Öl nicht abgesaugt wird), die mindestens 5 Liter Öl faßt.

Erforderliche Verschleißteile:

- Nur wenn Öl nicht abgesaugt wird: Aluminium- oder Kupfer-Dichtring für die Ölablaßschraube (wird manchmal mit dem Ölfilter mitgeliefert).
- Ölfilter.
- Je nach Motor, rund 3,2 bis 5,5 Liter Motoröl. Nur von VW freigegebenes Motoröl verwenden, siehe Seite 196.

**Ölwechsellmenge:**

1,4-l-Motor (75 PS)/1,6-l-Motor (105 PS): . . . . .	3,2 l
1,6-l-Motor (110 PS):. . . . .	3,4 l
1,6-l-Motor (100/102 PS)/1,8-l-Motor: . . . . .	4,5 l
2,0-l-Motor/2,3-l-Motor (170 PS): . . . . .	4,5 l
2,3-l-Motor (150 PS):. . . . .	3,9 l
2,8-l-Motor:. . . . .	5,5 l

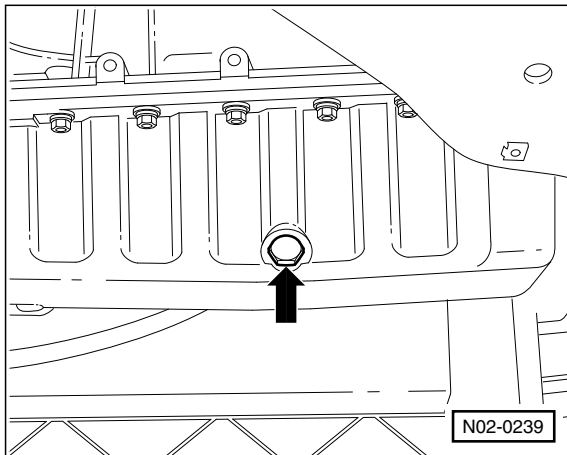
## Motoröl ablassen

- Motoröl mit einem Ölabsauggerät über das Ölmeßstab-Führungsrohr absaugen.
- Steht das Ölabsauggerät nicht zur Verfügung, Motoröl ablassen. Dazu Fahrzeug waagrecht aufbocken.

### Sicherheitshinweis:

Beim Aufbocken des Fahrzeugs besteht Unfallgefahr! Deshalb vorher das Kapitel »Fahrzeug aufbocken« durchlesen.

- Gefäß zum Auffangen des Altöls unter die Ölwanne stellen.



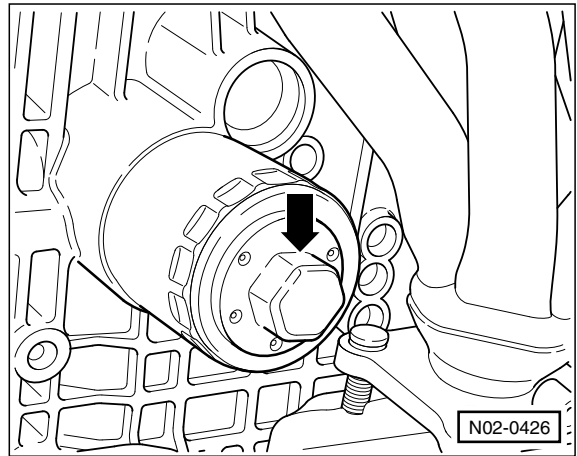
- Ölablaßschraube aus der Ölwanne herausdrehen und Altöl ganz ablassen.

**Achtung:** Werden im Motoröl Metallspäne und Abrieb in größeren Mengen festgestellt, deutet dies auf Freßschäden hin, zum Beispiel Kurbelwellen- oder Pleuellagerschäden. Um Folgeschäden nach erfolgter Reparatur zu vermeiden, ist die sorgfältige Reinigung von Ölkanälen und Ölschläuchen unerlässlich. Zusätzlich muß der Ölkühler, falls vorhanden, erneuert werden.

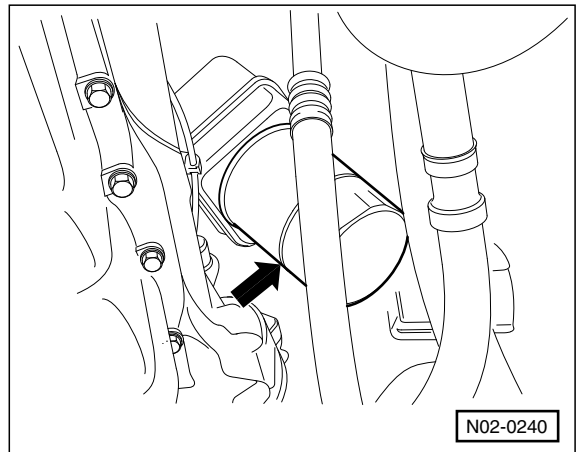
- Anschließend Ölablaßschraube mit neuem Dichtring einschrauben. Das zulässige Drehmoment von **30 Nm** darf nicht überschritten werden, sonst kann es zu Undichtigkeiten oder Schäden kommen.
- Fahrzeug ablassen.

## Ölfilter wechseln

### 1,4-/1,6-/1,8-/2,0-/2,3-l-Motor

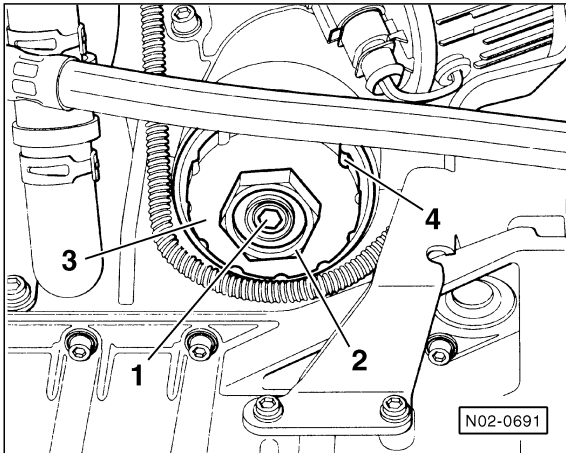


- **1,4-/1,6-l-Motor (75/105 PS):** Ölfilter von unten mit einem Gabelschlüssel, Schlüsselweite 30 mm, lösen und abschrauben. Auslaufendes Motoröl mit Lappen auffangen.



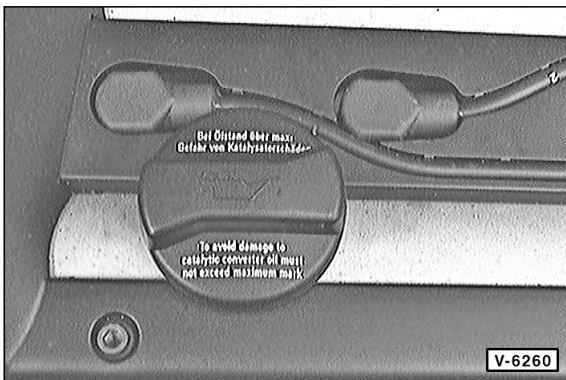
- **1,6-l-Motor (100/102 PS)/1,8-/2,0-Motor:** Ölfilter abschrauben. Dazu gibt es spezielle Werkzeuge, zum Beispiel Spannbandschlüssel oder HAZET 2171-1. Auslaufendes Motoröl mit Lappen auffangen.
- Ölfilterflansch am Motorblock mit Kraftstoff reinigen. Eventuell dort verbliebene Filterdichtung abnehmen.
- Gummidichtring am neuen Ölfilter dünn mit sauberem Motoröl bestreichen.
- Neuen Ölfilter nur mit der Hand festschrauben. Wenn die Filterdichtung am Motorblock anliegt, Filter noch um  $\frac{1}{2}$  Umdrehung weiterdrehen. Hinweise auf dem Ölfilter beachten.

## 2,3-/2,8-l-Motor



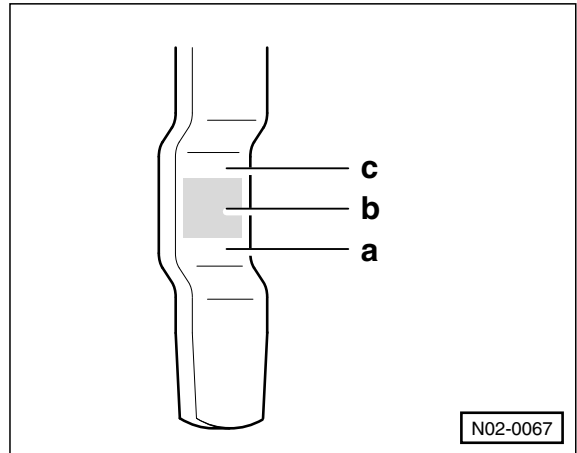
- Motoröl an der Ablassschraube –1– ablassen.
- Filterunterteil –3– am Sechskant –2– oder am Umfang –4– lösen und abschrauben. Auslaufendes Motoröl mit Lappen auffangen.
- Alten Filtereinsatz herausnehmen.
- Filtergehäuse mit einem Lappen abwischen.
- **Neuen** O-Ring mit sauberem Motoröl benetzen. Neuen Filtereinsatz und O-Ring einbauen.
- Filterunterteil am Sechskant mit **30 Nm** festziehen.
- Ablassschraube mit **neuem** Dichtring und **10 Nm** festziehen.

## Motoröl auffüllen



- Verschlussdeckel öffnen und neues Öl am Einfüllstutzen des Zylinderkopfdeckels einfüllen.

**Achtung:** Grundsätzlich empfiehlt es sich, zunächst ½ Liter Motoröl weniger einzufüllen, den Motor warmlaufen zu lassen und nach einigen Minuten den Ölstand mit dem Meßstab zu kontrollieren und gegebenenfalls zu ergänzen. Zuviel eingefülltes Motoröl muß wieder abgesaugt werden, da sonst die Motordichtungen beziehungsweise der Katalysator beschädigt werden können.



- Der Ölstand ist in Ordnung, wenn er im Bereich –b– liegt. Liegt er im Bereich –a–, muß Öl bis zur Markierung –c– nachgefüllt werden.
- Nach Probefahrt Dichtigkeit der Ablassschraube und des Ölfilters überprüfen, gegebenenfalls vorsichtig nachziehen.
- Ölstand ca. 3 Minuten nach Abstellen des Motors nochmals prüfen, gegebenenfalls korrigieren.

## Sichtprüfung auf Ölverlust

Bei ölverschmiertem Motor und hohem Ölverbrauch überprüfen, wo das Öl austritt. Dazu folgende Stellen überprüfen:

- Öleinfülldeckel öffnen und Dichtung auf Porosität oder Beschädigung prüfen.
- Kurbelgehäuse-Entlüftung: Zum Beispiel Belüftungsschlauch vom Zylinderkopfdeckel zum Luftansaugschlauch.
- Zylinderkopfdeckel-Dichtung.
- Zylinderkopf-Dichtung.
- Ölablassschraube (Dichtring).
- Ölfilterdichtung: Ölfilter am Ölfilterflansch.
- Ölwanndichtung.
- Wellendichtringe vorn und hinten für Nockenwelle und Kurbelwelle.

Da sich bei Undichtigkeiten das Öl meistens über eine größere Motorfläche verteilt, ist der Austritt des Öls nicht auf den ersten Blick zu erkennen. Bei der Suche geht man zweckmäßigerweise wie folgt vor:

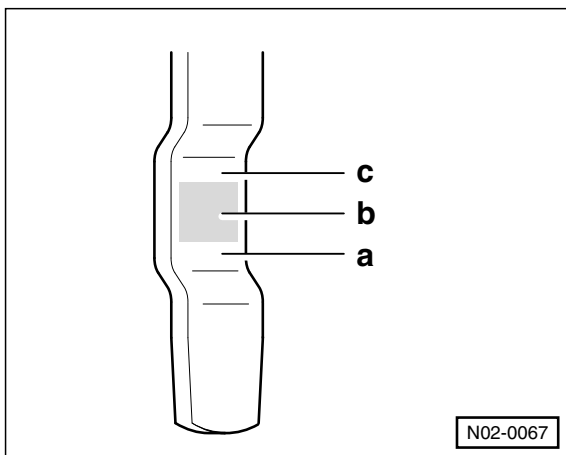
- Motorwäsche folgendermaßen durchführen: Generator mit Plastiktüte abdecken. Motor mit handelsüblichem Kaltreiniger einsprühen und nach einer kurzen Einwirkungszeit an einer Autowaschanlage mit Wasser abspritzen.
- Trennstellen und Dichtungen am Motor von außen mit Kalk oder Talkumpuder bestäuben.
- Ölstand kontrollieren, gegebenenfalls auffüllen.

- Probefahrt durchführen. Da das Öl bei heißem Motor dünnflüssig wird und dadurch schneller an den Leckstellen austreten kann, sollte die Probefahrt über eine Strecke von ca. 30 km auf einer Schnellstraße durchgeführt werden.
- Anschließend Motor mit Lampe absuchen, undichte Stelle lokalisieren und Fehler beheben.

## Motorölstand prüfen

**Hinweis:** Der Motor soll auf einer Fahrstrecke von ca. 1.000 km nicht mehr als 1,0 Liter Öl verbrauchen. Mehrverbrauch ist ein Anzeichen für verschlissene Ventilschaftabdichtungen und/oder Kolbenringe beziehungsweise Öldichtungen.

- Motor warmfahren und auf einer ebenen, waagerechten Fläche abstellen.
- Nach Abstellen des Motors mindestens 3 Minuten lang warten, damit sich das Öl in der Ölwanne sammelt.
- Ölpeilstab am Motor herausziehen und mit sauberem Lappen abwischen.
- Anschließend Meßstab bis zum Anschlag einführen und wieder herausziehen.



- Der Ölstand ist in Ordnung, wenn er im Bereich –b– liegt. Liegt er im Bereich –a–, muß Öl bis zur Markierung –c– nachgefüllt werden.

**Achtung:** Zuviel eingefülltes Motoröl muß wieder abgesaugt werden, da sonst die Motordichtungen beziehungsweise der Katalysator beschädigt werden können.

- Bei besonderer Motorbeanspruchung wie zum Beispiel längeren Autobahnfahrten im Sommer, bei Anhängerbetrieb oder Gebirgsfahrten sollte der Ölstand im oberen Bereich liegen.
- Nachgefüllt wird am Verschuß des Zylinderkopfdeckels. Beim Nachfüllen richtige Ölsorte verwenden, keine Ölzusätze verwenden, siehe auch Kapitel »Motor-Schmierung«.
- Ölmeßstab einsetzen, Einfülldeckel aufschrauben.

## Sichtprüfung der Abgasanlage

- Fahrzeug aufbocken.

### Sicherheitshinweis:

Beim Aufbocken des Fahrzeugs besteht Unfallgefahr! Deshalb vorher das Kapitel »Fahrzeug aufbocken« durchlesen.

- Befestigungsschellen auf festen Sitz prüfen.
- Abgasanlage mit Lampe auf Löcher, durchgerostete Teile sowie Scheuerstellen absuchen.
- Stark gequetschte Abgasrohre ersetzen.
- Gummihalfterungen durch Drehen und Dehnen auf Porosität überprüfen und gegebenenfalls austauschen.
- Fahrzeug ablassen.

**Hinweis GOLF R32:** Am Endschalldämpfer ist eine Abgasklappe mit einem Unterdruckstellelement angebracht. Die Abgasklappe wird vom Ventil für Abgasklappe angesteuert. Das Ventil für Abgasklappe befindet sich über der Abschirmung vom Endschalldämpfer, hinter der Stabilisatorbefestigung.

- Unterdruckleitung der Abgasklappe auf richtige Verlegung und Beschädigung prüfen, zum Beispiel Risse, Scheuerstellen, Porosität.

## Kühlmittelstand prüfen

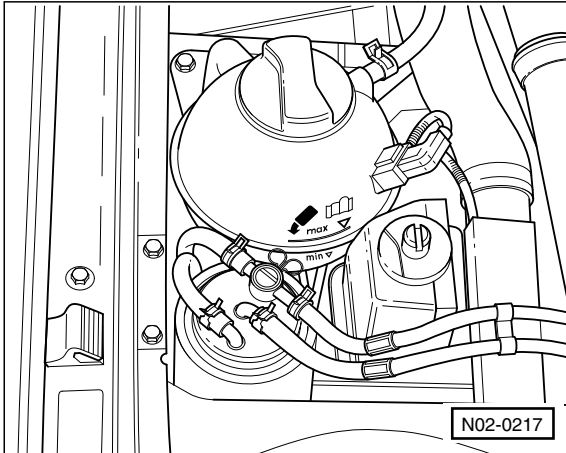
Ein zu niedriger Kühlmittelstand wird durch eine Kontrollleuchte am Armaturenbrett angezeigt. Vor jeder größeren Fahrt sollte dennoch grundsätzlich der Kühlmittelstand geprüft werden.

Zum Nachfüllen – auch in der warmen Jahreszeit – nur eine Mischung aus VW-Kühlerfrost- und Korrosionsschutzmittel »G12 Plus« (Farbe lila, Spezifikation TL-VW-774-F) oder »G12 Plus Plus« (Farbe lila, Spezifikation TL-VW-774-G) und destilliertes Wasser verwenden. Auch im Sommer darf der Kühlerfrostschutz-Anteil im Kühlmittel nicht unter 40% liegen. Daher beim Nachfüllen Frostschutz ergänzen, siehe Kapitel »Frostschutz prüfen«.

**Hinweis:** Wasser hat auf die die Effektivität der Kühlflüssigkeit einen großen Einfluss. Da die Inhaltsstoffe im Trinkwasser regional sehr unterschiedlich sind, ist zum Mischen der Kühlflüssigkeit nur noch destilliertes Wasser zu verwenden.

### Sicherheitshinweis:

Verschußdeckel bei heißem Motor vorsichtig öffnen. **Verbrühungsgefahr!** Beim Öffnen Lappen über den Verschußdeckel legen. Verschußdeckel nur bei einer Kühlmittel-Temperatur unter +90° C öffnen.



- Der Kühlmittelstand soll bei kaltem Motor (Kühlmitteltemperatur ca. +20° C) zwischen der MAX. und der MIN.-Markierung am Ausgleichbehälter liegen. Bei warmem Motor darf der Kühlmittelstand etwas über der MAX.-Markierung stehen. **Hinweis:** Falls keine MAX-Markierung am Ausgleichbehälter vorhanden ist, darf das Kühlmittel bis zur oberen Markierung des gerasterten Feldes reichen.
- Größere Mengen kaltes Kühlmittel nur bei kaltem Motor nachfüllen, um Motorschäden zu vermeiden.
- Verschlußdeckel beim Öffnen zuerst etwas aufdrehen und Überdruck entweichen lassen. Danach Deckel weiterdrehen und abnehmen.
- Sichtprüfung auf Dichtheit durchführen, wenn der Kühlmittelstand in kurzer Zeit absinkt.

## Kühlsystem-Sichtprüfung auf Dichtheit

- Kühlmittelschläuche durch Zusammendrücken und Verbiegen auf poröse Stellen untersuchen, hartgewordene und aufgequollene Schläuche ersetzen.
- Die Schläuche dürfen nicht zu kurz auf den Anschlußstutzen sitzen.
- Festen Sitz der Schlauchschellen kontrollieren, gegebenenfalls Schellen erneuern.
- Dichtung des Verschlußdeckels für den Ausgleichbehälter auf Beschädigungen überprüfen.

**Achtung:** Ein zu niedriger Kühlmittelstand kann auch von einem nicht richtig aufgeschraubten Verschlußdeckel herühren.

- Deutlicher Kühlmittelverlust und/oder Öl in der Kühlfüssigkeit sowie weiße Abgaswolken bei warmem Motor deuten auf eine defekte Zylinderkopfdichtung hin.

**Achtung:** Mitunter ist es schwierig, die Leckstelle ausfindig zu machen. Dann empfiehlt sich eine Druckprüfung durch die Werkstatt (Spezialgerät erforderlich). Hierbei kann ebenfalls das Überdruckventil des Verschlußdeckels geprüft werden.

## Frostschutz prüfen

Regelmäßig vor Winterbeginn sollte sicherheitshalber die Konzentration des Frostschutzmittels geprüft werden, insbesondere wenn zwischendurch reines Wasser nachgefüllt wurde.

Erforderliches Prüfwerkzeug:

- Prüfspindel zum Messen des Frostschutzanteils beziehungsweise ein optisches Prüfgerät (Refraktometer), zum Beispiel HAZET-4810-C.

**Hinweis:** Eventuell ist es erforderlich, die **Prüfspindel zu eichen**. Dabei folgendermaßen vorgehen: 50 ml Kühlkonzentrat mit 50 ml destilliertem Wasser mischen. Diese Mischung hat einen Frostschutz von -35° C. Frostschutz mit der Prüfspindel messen und eventuelle Abweichung zum Sollwert von -35° C notieren. **Beispiel:** Die Prüfspindel zeigt -31° C an. Die Abweichung beträgt also -4° C. Wird dann am Fahrzeug ein Wert von -16° C gemessen, dann beträgt der tatsächliche Frostschutz (-16°) + (-4°) = -20° C.

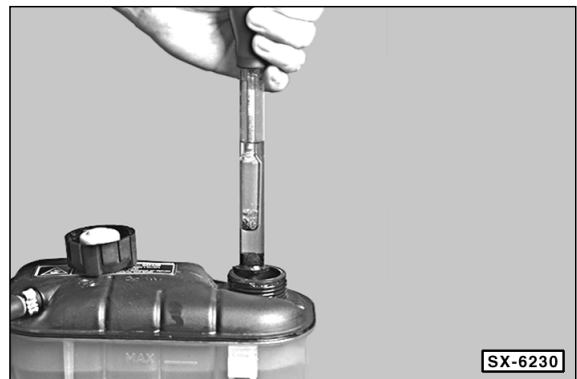
### Prüfen

- Motor kurz warmfahren, bis der obere Kühlmittelschlauch zum Kühler etwa handwarm ist. Bei der Frostschutzmessung soll die Kühlfüssigkeitstemperatur ca. +20° C betragen.

#### Sicherheitshinweis:

Verschlußdeckel bei heißem Motor vorsichtig öffnen. **Verbrühungsgefahr!** Beim Öffnen Lappen über den Verschlußdeckel legen. Verschlußdeckel nur bei einer Kühlmittel-Temperatur unter +90° C öffnen.

- Verschlußdeckel am Ausgleichbehälter vorsichtig öffnen.



- Mit Meßspindel Kühlfüssigkeit ansaugen und am Schwimmer die Kühlmitteldichte ablesen.
- Der Frostschutz soll in unseren Breiten bis -25° C reichen, bei extrem kaltem Klima bis -35° C.

### VW-Kühlkonzentrat »G12 Plus/G12PlusPlus« ergänzen

Für einen Frostschutz bis -25° C muß der Anteil an Frostschutzmittel in der Kühlfüssigkeit 40 % betragen. Soll der Frostschutz bis -35° C reichen, müssen destilliertes Wasser und Kühlkonzentrat im Verhältnis 1:1 gemischt werden.

**Achtung:** Ist ein stärkerer Frostschutz erforderlich, kann der Anteil des Frostschutzmittels bis auf maximal 60 % erhöht werden, dann reicht der Frostschutz bis  $-40^{\circ}\text{C}$ . Wird mehr Frostschutzmittel zugegeben, verringert sich der Frostschutz wieder, außerdem verschlechtert sich die Kühlwirkung.

Nur VW-Kühlerfrost- und Korrosionsschutzmittel »G12 Plus« (Farbe lila, Spezifikation TL-VW-774-F) oder »G12 Plus Plus« (Farbe lila, Spezifikation TL-VW-774-G) verwenden.

Die Tabelle zeigt, wie viel Frostschutzmittel zugegeben werden muß, damit die gewünschte Konzentration erreicht wird.

**Beispiel:** Die Frostschutz-Messung mit der Spindel ergibt beim 1,4-/1,6-l-Motor (75/105 PS) einen Frostschutz bis  $-10^{\circ}\text{C}$ . In diesem Fall aus dem Kühlsystem 2,2 l Kühflüssigkeit ablassen und dafür 2,2 l reines VW-Frostschutzkonzentrat auffüllen. Der Frostschutz reicht dann bis  $-35^{\circ}\text{C}$ .

Gemess. Wert in $^{\circ}\text{C}$		0	-5	-10	-15	-20	-30	Füllmenge
Motor	Sollwert	Differenzmenge in Liter						
1,6-l (100 PS)/ 1,8-/2,0-l	$-35^{\circ}$	2,5	2,2	1,8	1,5	1,2	0,5	5,0
1,4-l/1,6-l (75/105/110 PS)	$-35^{\circ}$	3,0	2,6	2,2	1,8	1,4	0,6	6,0
2,3-/2,8-l	$-35^{\circ}$	4,6	4,0	3,3	2,7	2,1	0,9	9,2

- Verschlußdeckel am Kühler verschließen und nach Probefahrt den Frostschutz erneut überprüfen.

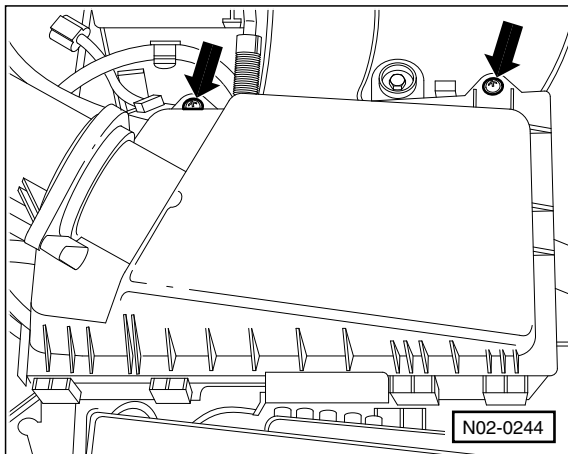
## Luftfiltereinsatz wechseln

**Hinweis:** Bei dem 1,4-l-Motor BCA sowie den 1,6-l-Motoren mit 105 PS AZD/BCB ist der Luftfilter in der oberen Motorabdeckung integriert. Ausbau des Luftfiltergehäuses siehe Seite 214.

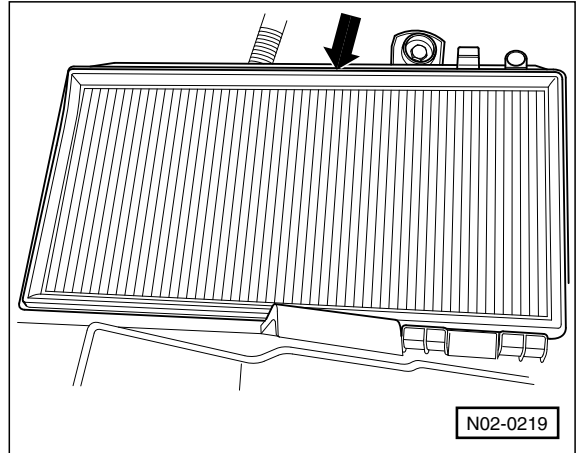
Erforderliches Verschleißteil:

- Luftfiltereinsatz.

### Ausbau



- Befestigungsschrauben –Pfeile– herausdrehen. Luftfilterdeckel anheben.



- Luftfiltereinsatz herausnehmen.

### Einbau

- Filtergehäuse mit einem Lappen auswischen.
- Neuen Filtereinsatz in das Luftfiltergehäuse einlegen.
- Deckel aufsetzen und anschrauben.

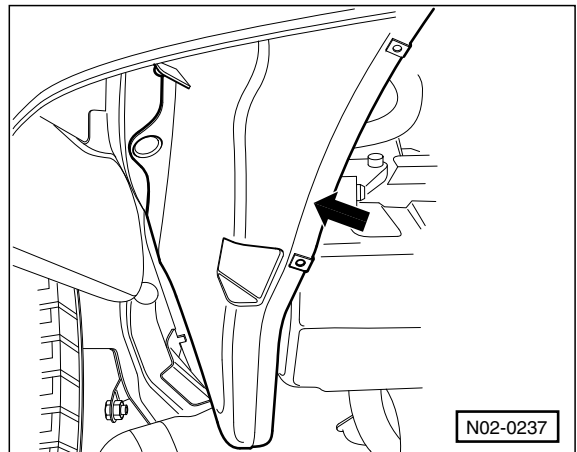
## Keilrippenriemen: Zustand prüfen

Der Keilrippenriemen muß nicht nachgespannt werden, da eine automatische Spannrolle die Riemenspannung konstant hält. Im Rahmen der Wartung müssen Keilrippenriemen auf Beschädigungen geprüft, gegebenenfalls erneuert werden.

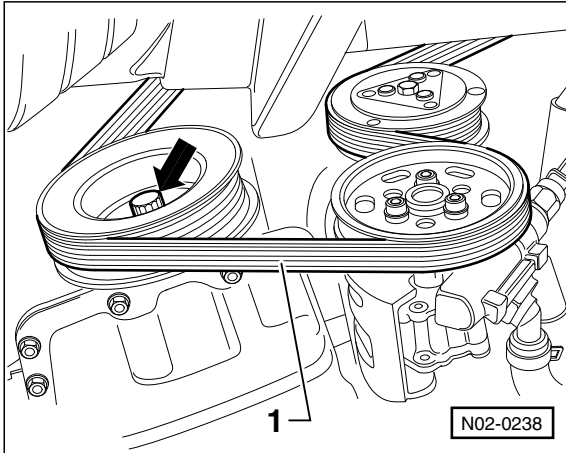
- Getriebe in Leerlaufstellung bringen.
- Fahrzeug aufbocken.

### Sicherheitshinweis:

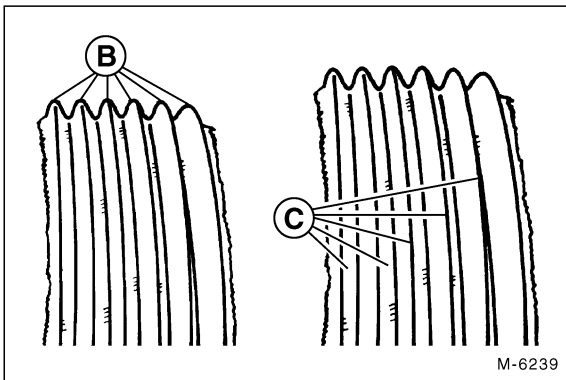
Beim Aufbocken des Fahrzeugs besteht Unfallgefahr! Deshalb vorher das Kapitel »Fahrzeug aufbocken« durchlesen.



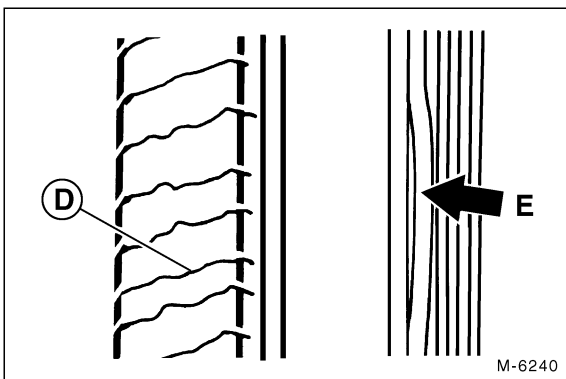
- Seitliche Motorraumabdeckung, unten rechts –Pfeil– ausbauen.



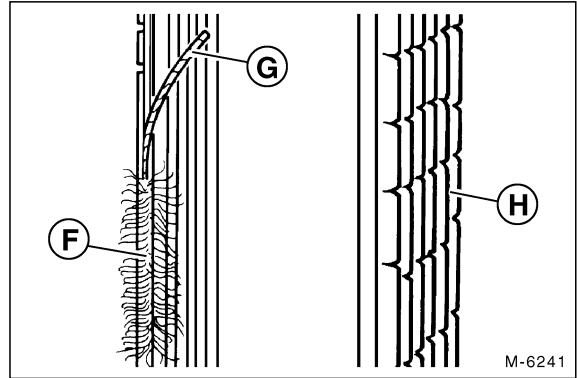
- Riemen –1– seitlich mit einem Kreidestrich markieren.
- Von der Fahrzeugunterseite her den Motor mit Stecknöß an der Kurbelwellen-Riemenscheibe –Pfeil– in Motor-drehrichtung, also rechtsherum, jeweils ein Stück weiter-drehen, bis die Kreidemarkierung wieder sichtbar wird. Dabei Keilrippenriemen Stück für Stück sichtprüfen.
- Keilrippenriemen auf folgende Beschädigungen prüfen:
- Öl- und Fetts Spuren.



- Flankenverschleiß: Rippen laufen spitz zu –B–, neu sind sie trapezförmig. Der Zugstrang ist im Rippengrund sichtbar, erkenntlich an den helleren Stellen –C–.
- Flankenverhärtungen, glasige Flanken.



- Querrisse –D– auf der Rückseite des Riemen. Einzelne Rippen lösen sich ab –E–.



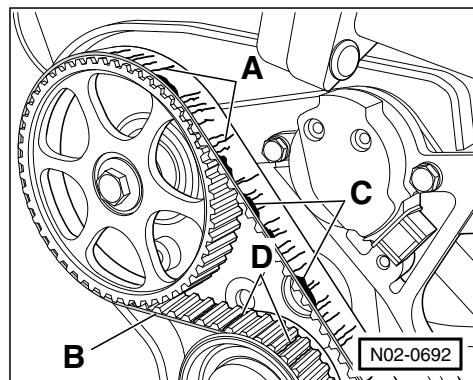
- Ausfransungen der äußeren Zugstränge –F–. Zugstrang seitlich herausgerissen –G–.
- Querrisse –H– in mehreren Rippen.
- Einlagerung von Schmutz, Steinen zwischen den Rippen.
- Gummiknollen im Rippengrund.
- Wenn eine oder mehrere dieser Beschädigungen vorhanden sind, Keilrippenriemen **unbedingt** ersetzen, siehe Seite 190.
- Seitliche Motorraumabdeckung einbauen.

## Zahnriemen: Zustand prüfen

- Spannverschlüsse der oberen Zahnriemenabdeckung öffnen und Abdeckung abnehmen.

### Zahnriemen sichtprüfen auf:

- Anrisse, Querschnittbrüche in der Abdeckung und im Zahnriemengrund.
- Lagentrennung von Zahnriemen/Zugsträngen.
- Ausbrüche, Ausfransungen der Zugstränge.
- Oberflächenrisse.
- Öl- und Fetts Spuren.
- Seitliches Anlaufen des Zahnriemens.



A – Risse auf der Abdeckung, B – Seitliches Anlaufen, C – Ausfransungen, D – Risse im Zahngrund.

**Achtung:** Beschädigten Zahnriemen **unbedingt** ersetzen, siehe Kapitel »Motor-Mechanik«.

- Obere Zahnriemenabdeckung einbauen.



## Zündkerzen aus- und einbauen

Erforderliches Spezialwerkzeug:

- 16-mm-Zündkerzenschlüssel VW-3122B oder HAZET 4766-1.
- Eventuell Zündkerzenstecker-Zange VW-3277A oder HAZET 1849.
- Speziell 1,4-/1,6-Motor BCA/AZD/BCB/BAD: Zündspulen-Abzieher VW-T10094A oder HAZET 1849-7. Stecker-Entriegelungshaken VW T10118.

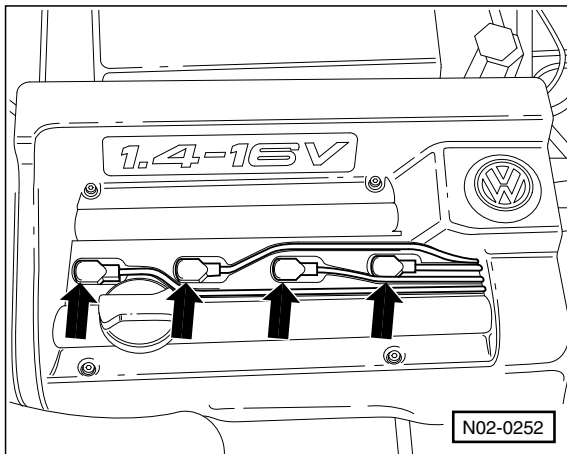
Erforderliche Verschleißteile:

- Je nach Zylinderzahl des Motors, 4, 5 oder 6 Zündkerzen. Die richtige Zündkerze, siehe Seite 26.

### Ausbau

**Achtung:** Zündkerzen nur bei kaltem oder handwarmem Motor wechseln. Wenn die Kerzen bei heißem Motor herausgedreht werden, kann das Kerzengewinde des Leichtmetall-Zylinderkopfes ausreißen.

#### 1,4-l-Motor (75 PS)/1,6-l-Motor, 105 PS (außer BCA/AZD/BCB):



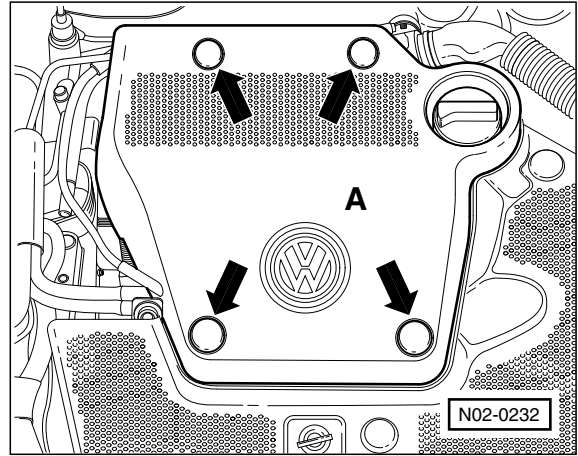
- Innensechskantschrauben herausdrehen, Motorabdeckung und Ölverschlußdeckel abnehmen.
- Zündkabel aus der Abdeckung herausziehen und Abdeckung etwas nach oben heben.
- Zündkerzenstecker mit einer geeigneten Flachzange oder Werkzeug HAZET 1849 abziehen.
- Zündkerzen-Nischen, wenn möglich, mit Preßluft ausblasen, damit bei ausgebauten Zündkerzen kein Schmutz in die Gewindebohrung fällt.

#### 1,4-/1,6-l-Motor (75/105/110 PS) BCA/AZD/BCB/BAD:

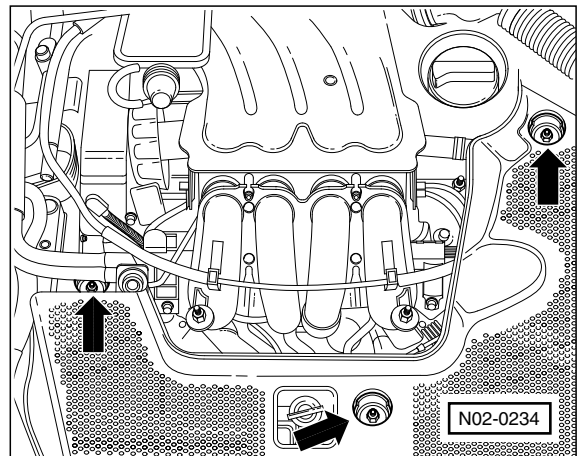
- **Motor BCA/AZD/BCB:** Luftfiltergehäuse ausbauen, siehe Seite 214.
- **Motor BAD:** Motorabdeckung abnehmen.
- Zündspulen mit Abzieher VW-T10094A oder HAZET 1849-7 etwas nach oben abziehen.

- Stecker in Richtung der jeweiligen Zündspule drücken, von Hand auf die Steckerverriegelung drücken und Stecker von der Zündspule abziehen.
- Zündspulen herausziehen.

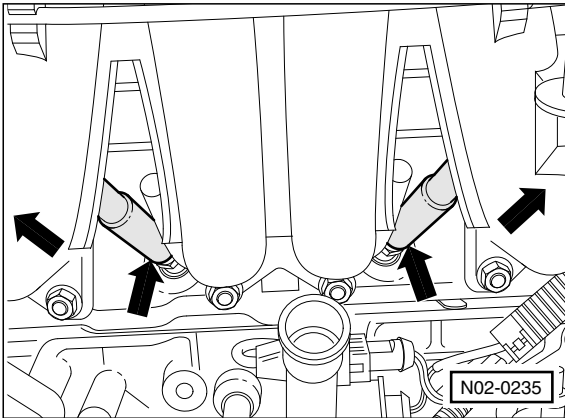
#### 1,6-l-Motor (100 PS):



- Abdeckkappen –Pfeile– in der Motorabdeckung –A– mit Schraubendreher abhebeln.
- Muttern unterhalb der Abdeckkappen abschrauben und Motorabdeckung abnehmen.

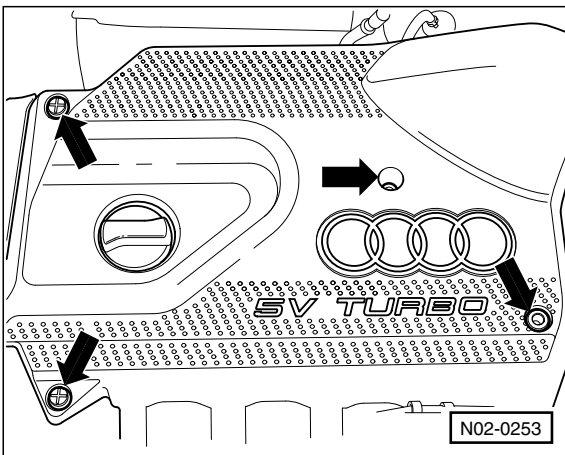


- Abdeckkappen in der 2. Motorabdeckung mit Schraubendreher abhebeln. Muttern –Pfeile– unterhalb der Abdeckkappen abschrauben und Motorabdeckung abnehmen.

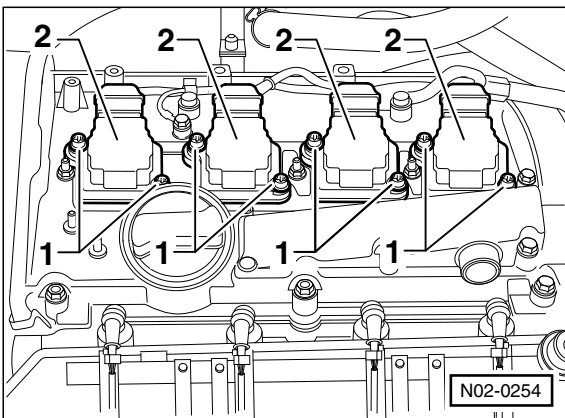


- Zündkerzenstecker –Pfeile– mit einem Zündkerzenstecker-Abzieher abziehen, zum Beispiel mit HAZET 1849-6 oder VW-T10029. **Hinweis:** Die äußeren Pfeile zeigen auf die verdeckten Kerzenstecker.
- Zündkerzen-Nischen, wenn möglich, mit Preßluft ausblasen, damit bei ausgebauten Kerzen kein Schmutz in die Gewindebohrung fällt.

#### 1,8-l-Motor:



- Motorabdeckung abschrauben –Pfeile– und abnehmen. Die Abbildung zeigt den 150-PS-Motor.



- Schrauben –1– an den Zündspulen abschrauben.

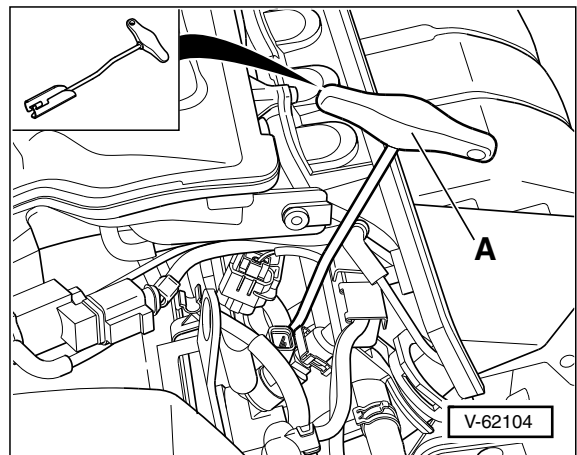
- Zündspulen –2– mit Kerzensteckern von den Zündkerzen abziehen.

#### 1,8-l-Motor (150 PS, AUM):

- Motorabdeckung abschrauben und abnehmen, siehe Abbildung N02-0253.
- Sechskantmutter abschrauben und Unterdruckbehälter abnehmen.
- Innensechskantschrauben herausdrehen und Halter für Unterdruckbehälter abnehmen.
- Zündspulenstecker vorsichtig mit der Hand abziehen.

#### 2,0-l-Motor

- Obere Motorabdeckung ausbauen. Dazu beim Motor **APK/AQY/AZH/BEH** 2 Abdeckkappen heraushebeln und darunter befindliche Sechskantmutter herausdrehen. 1 Sechskantmutter hinten an der Motorabdeckung abschrauben.
- **APK/AQY/AZH/BEH:** Zündkerzenstecker mit Spezialwerkzeug VW-T10029 oder HAZET 1849-6 abziehen.
- **Motor AZJ:** Stecker von den Einspritzventilen für die Zylinder 1 und 4 abziehen.



- **Motor AZJ:** Zündkerzenstecker mit VW-Spezialwerkzeug T10112 –A– abziehen. Wenn dieses Werkzeug nicht vorliegt beziehungsweise nicht besorgt werden kann, dann müssen alle Bauteile, die die Zugänglichkeit der Kerzenstecker behindern, ausgebaut werden. Es empfiehlt sich in diesem Fall die Zündkerzen in der Werkstatt wechseln zu lassen.

#### 2,3-l-Motor (150 PS):

- Motorabdeckung abnehmen.
- Kerzenstecker von den Zündkerzen abziehen. Dazu wird das Werkzeug VW-T10029 oder HAZET 1849-6 benötigt.

#### 2,3-l-Motor (170 PS):

- Motorabdeckung nach oben abziehen.
- Zündspulenstecker entriegeln und abziehen.
- Zündspulen mit VW-Abzieher T10095 nach oben abziehen.

---

### 2,8-l-Motor:

- Motorabdeckung nach oben abziehen.
- Zündkerzenstecker mit einem Abzieher, zum Beispiel HAZET 1849-6 oder VW-T10029, abziehen.

---

### 3,2-l-Motor:

- Abdeckung für Leitungsführung neben dem Öleinfülldeckel ausclippen. Motorabdeckung ringsum an 8 Stellen ausrasten und nach oben herausnehmen.

**Achtung:** Einbaulage der Zündspulen zu den Steckern notieren, bevor sie herausgezogen werden. Die gerade Steckerseite muß zur geraden Seite der Zündspule passen.

- Anschlußstecker für Zündspulen abziehen. Dazu Spezialwerkzeug VW-T10118 an der Steckerverrastung ansetzen und Stecker vorsichtig abziehen.
- Abzieher VW-T10095/a von der geraden Steckerseite aus auf die Zündspule aufschieben und Zündspule senkrecht nach oben herausziehen.

---

### Alle Motoren:

- Zündkerzen mit geeignetem 16-mm-Kerzenschlüssel herausdrehen. Dabei darauf achten, daß der Zündkerzenschlüssel nicht verkantet wird, was zum Bruch des Keramikisolators führen kann. Geeigneten Steckschlüsseleinsatz, zum Beispiel HAZET-4766-1, verwenden. VW-Werkstätten verwenden den Kerzenschlüssel 3122B.

### Einbau

- Zündkerzen von Hand bis zur Anlage am Zylinderkopf einschrauben. **Achtung:** Dabei Zündkerzen nicht verkanteten.
- Zündkerzen mit Zündkerzenschlüssel festziehen. **Achtung:** Dabei Zündkerzenschlüssel nicht verkanten, damit der Keramikisolator nicht beschädigt wird. **Anzugsdrehmoment**, siehe Tabelle unten auf der Seite.
- Zündkerzenstecker entsprechend der angebrachten Markierungen aufstecken.
- Jeweilige Motorabdeckung wieder einbauen, siehe Abbildungen unter »Ausbau«.

---

### Zündkerzengewinde erneuern

**Hinweis:** Falls festgestellt wird, daß das Zündkerzengewinde defekt ist, muß dieses erneuert werden. Dazu gibt es unter anderem von HAZET oder BERU einen entsprechenden Werkzeug- und Reparatursatz. Mit einem Spezialbohrer wird das alte Gewinde herausgeschält; der Zylinderkopf muß dazu nicht ausgebaut werden. Anschließend wird ein neues Gewinde in den Zylinderkopf geschnitten und die Zündkerze mit einem speziellen Gewindeeinsatz reingedreht. Nachträglich eingebaute Zündkerzengewindeeinsätze sitzen sicher und sind kompressionsdicht.

---

## Zündkerzenwerte für VW GOLF/BORA-Motoren

**Achtung:** Die technische Entwicklung geht ständig weiter. Es kann sein, daß inzwischen für einzelne Motoren andere Zündkerzenwerte gelten und daher die Tabelle möglicherweise nicht auf dem neuesten Stand ist. Um die aktuelle Zündkerze für Ihren Fahrzeugmotor zu ermitteln, benötigt der Fachhandel die **Fahrzeug-Ident-Nummer** (FIN) sowie die **3 Schlüsselnummern** aus dem Kfz-Schein. Diese Nummern sollten beim Kauf von Zündkerzen angegeben werden.

Motor	Motor-Kennbuchstaben	BOSCH	BERU	NGK	Elektrodenabstand	Anzugsmoment
1,4-/1,6-l	AHW, AKQ, APE, ATN, AUS, AXP, BCA	–	–	BKUR 6 ET-10	0,9 – 1,1 mm	25 Nm
1,4-/1,6-l	AHW, AKQ, APE, BCA	–	14 FGH 7 DTURX	–	0,9 – 1,1 mm	25 Nm
1,6-l	AZD, BZB	F7 HPP 222U	–	–	1,0 – 1,1 mm	25 Nm
1,6-l	AEH, AKL, APF	–	–	BKUR 6 ET-10	0,9 – 1,1 mm	30 Nm
1,8-l	ARZ, AUM, AUQ	–	–	PFR 6Q	max. 0,8 mm	30 Nm
1,8-l	AGN	–	–	BKUR 6 ET-10	0,9 – 1,1 mm	30 Nm
1,8-l	AGU	F 7 LTCR	–	–	0,9 – 1,1 mm	30 Nm
2,0-l	AEG, APK, AQY, CBPA	–	–	BKUR 6 ET-10	0,9 – 1,1 mm	30 Nm
2,0-l	AVH, AZG, BEV	–	–	PZFR 5D-11	0,9 – 1,1 mm	30 Nm
2,0-l	BEJ, BHP	–	–	R1 BKUR 6 ET-10	1,0 – 1,1 mm	25 Nm
2,0-l	BBW	–	–	PZFR 5D-11	0,9 – 1,1 mm	25 Nm
2,0-l	BER	FL 7 HTCOR	–	BKUR 6 ET-10 BKUR 5 ETC-10	1,0 – 1,1 mm	25 Nm
2,0-l	CFEA	F 5 DPP 302	–	–	0,8 – 0,9 mm	25 Nm
2,3-/2,8-l	AQN, AQP, AUE, BDE	–	–	PZFR 5D-11	max. 1,1 mm	30 Nm
3,2-l	BFH, BJS, BML	–	–	IZK R7B	max. 1,1 mm	20 Nm

# Getriebe/Achsantrieb

- Achswellen: Gummimanschetten auf Undichtigkeiten und Beschädigungen prüfen.
- Schaltgetriebe, Automatikgetriebe: Sichtprüfung auf Undichtigkeiten.
- Schaltgetriebe: Ölstand prüfen, gegebenenfalls auffüllen.
- Automatikgetriebe: Ölstand im Achsantrieb und im Getriebe prüfen, gegebenenfalls auffüllen.
- Allradantrieb: Öl der Haldex-Kupplung wechseln.

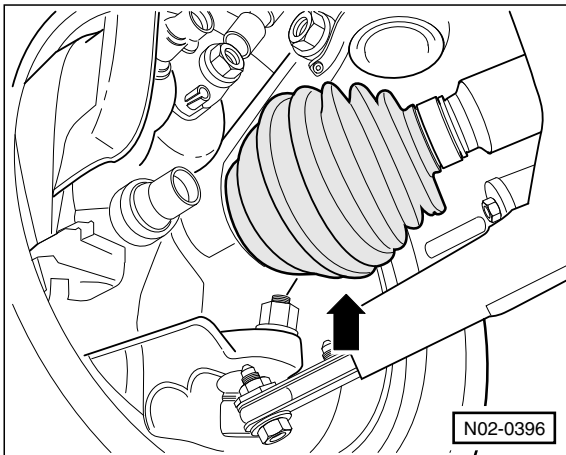
**Achtung:** Getriebe-Altöl **keinesfalls einfach wegschütten oder dem Hausmüll mitgeben**. Die Öl-Verkaufsstellen nehmen die entsprechende Menge Altöl kostenlos entgegen, daher beim Ölkauf Quittung und Ölkanister für spätere Altölrückgabe aufbewahren!

## Gummimanschetten der Achswellen prüfen

- Fahrzeug aufbocken.

### Sicherheitshinweis:

Beim Aufbocken des Fahrzeugs besteht Unfallgefahr! Deshalb vorher das Kapitel »Fahrzeug aufbocken« durchlesen.



- Manschetten mit Lampe anstrahlen und Gummi auf Porosität und Risse untersuchen. Eingerissene Manschetten umgehend erneuern.
- Sollte die Manschette durch Unterdruck im Gelenk nach innen gezogen oder defekt sein, so ist sie umgehend auszutauschen.
- Auf sichtbare Fettspuren an den Manschetten und in deren Umgebung achten.
- Festen Sitz der Klemmschellen prüfen.
- Fahrzeug ablassen.

## Getriebe-Sichtprüfung auf Dichtheit

Folgende Leckstellen sind möglich:

- Trennstelle zwischen Motorblock und Getriebe (Schwungradichtung/Wellendichtung-Getriebe).
- Gelenkwelle an Getriebe.
- Öleinfüllschraube.
- Ölablaßschraube.

Bei der Suche nach der Leckstelle folgendermaßen vorgehen:

- Getriebegehäuse mit Kaltreiniger reinigen.
- Mögliche Leckstellen mit Kalk oder Talkumpuder bestäuben.
- Probefahrt durchführen. Damit das Öl besonders dünnflüssig wird, sollte die Probefahrt auf einer Schnellstraße über eine Entfernung von ca. 30 km durchgeführt werden.
- Fahrzeug aufbocken und Getriebe mit einer Lampe nach der Leckstelle absuchen.

### Sicherheitshinweis:

Beim Aufbocken des Fahrzeugs besteht Unfallgefahr! Deshalb vorher das Kapitel »Fahrzeug aufbocken« durchlesen.

- Leckstellen umgehend beseitigen. Anschließend Getriebeöl auffüllen.

## Schaltgetriebe: Ölstand prüfen

Das Getriebeöl muß nicht gewechselt werden. Der Ölstand wird im Rahmen der Wartung kontrolliert, gegebenenfalls ergänzt.

Erforderliches Sonderwerkzeug:

- Eine Grube oder ein hydraulischer Wagenheber mit Unterstellböcken.
- Schlüssel für Innensechskantschrauben, Größe 17 mm, zum Lösen der Öleinfüllschraube.

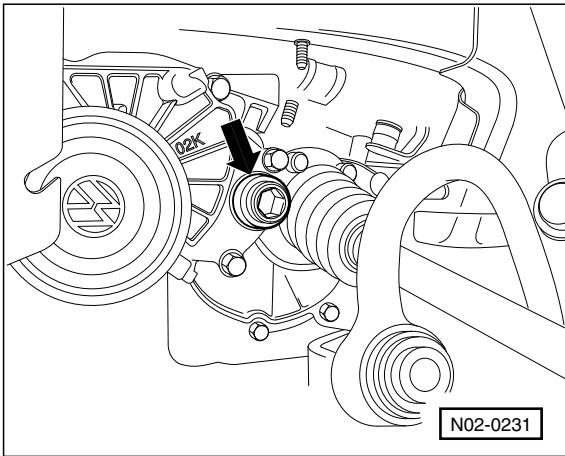
Erforderliche Verschleißteile:

- Falls Öl nachgefüllt werden muß, Synthetik-Getriebeöl SAE 75W90 der VW-Spezifikation G50 (für Fahrzeuge mit Schlechtwegeausführung: G51) verwenden. **Hinweis:** Gesamtfüllmenge 1,4-/1,6-l-Motor: 1,9 Liter; 1,8-/2,0-/2,3-l-Motor: 2,0 Liter.

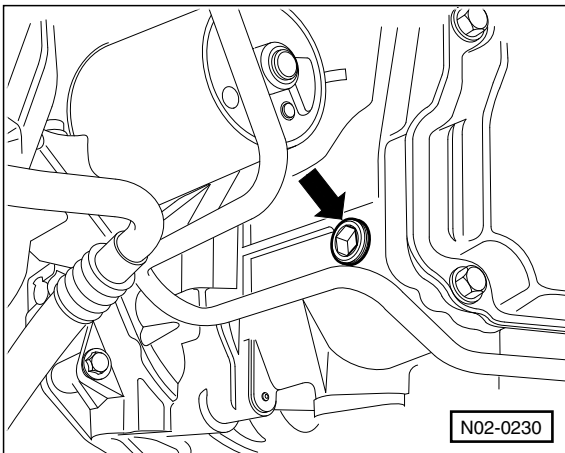
## Ölstand prüfen

- **1,4-/1,6-I-Motor:** Lenkung bis zum Anschlag nach links einschlagen.

**Fahrzeuge mit 1,4-/1,6-I-Motor:**



**Fahrzeuge mit 1,8-/2,0-/2,3-I-Motor:**



- Öleinfüllschraube mit Innensechskantschlüssel herausdrehen.
  - Ölstand prüfen. Der Ölstand ist korrekt, wenn das Getriebeöl bis zur Unterkante der Schraubenbohrung steht. Gegebenenfalls Öl auffüllen.
- Achtung:** Ist der Ölstand zu niedrig, Getriebe auf Undichtigkeiten prüfen, gegebenenfalls reparieren (Werkstattarbeit).
- Öleinfüllschraube einschrauben und mit **25 Nm** festziehen.

## Automatik-Getriebe: Ölstand im Achsantrieb prüfen

Erforderliches Verschleißteil:

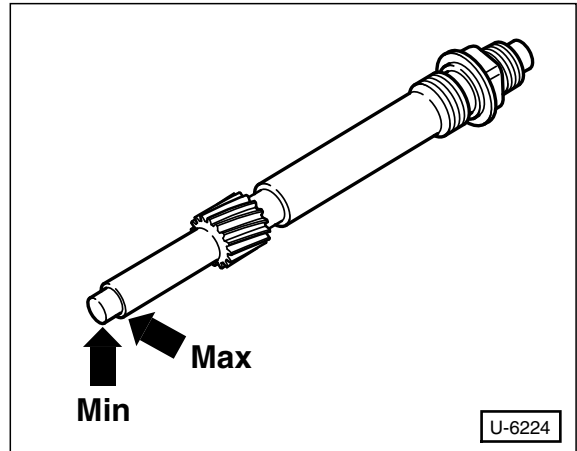
- Achsöl, Spezifikation: »G 052 145...« SAE 75W90 (Synthetiköl).

**Hinweis:** Gesamtfüllmenge: 0,75 Liter.

**Achtung:** Wird bei der Ölstandkontrolle im Achsantrieb des Automatik-Getriebes festgestellt, daß zuviel oder zuwenig Öl im Achsantrieb ist, liegt Ölaustausch mit dem Planetengetriebe vor. Ursache von einer VW-Werkstatt ermitteln und reparieren lassen.

### Prüfen

- Fahrzeug auf eine waagerechte Fläche fahren.



- Antrieb für Geschwindigkeitsmesser am Getriebe heraus-schrauben und mit einem Lappen abwischen.
- Antrieb ein- und wieder heraus-schrauben und Ölstand am Antrieb ablesen. Der Ölstand muß zwischen der Min.- und Max.-Markierung liegen, siehe Abbildung.
- Gegebenenfalls Getriebeöl nach angegebener Spezifikation auffüllen. Die Ölmenge zwischen der Min.- und Max.-Markierung beträgt nur 0,1 Liter, also nicht zuviel Öl auf einmal einfüllen. Zuviel eingefülltes Öl muß abgesaugt werden, zum Beispiel mit einer Spritze, an die ein Plastikschlauch angeschlossen ist.
- Antrieb für Geschwindigkeitsmesser am Getriebe einschrauben.

## Automatik-Getriebe: Ölstand prüfen

Der Getriebeölstand im Automatikgetriebe ist von der Getriebeöltemperatur abhängig. Da zur genauen Messung der Temperatur ein Diagnosegerät von VW benötigt wird, ist es empfehlenswert, diese Arbeit bei der VW-Werkstatt durchführen zu lassen. Das Getriebeöl muß nicht gewechselt werden. Der Ölstand wird im Rahmen der Wartung kontrolliert, gegebenenfalls ergänzt.

**Hinweis:** Normalerweise bleibt der Ölstand im Automatikgetriebe konstant, wenn keine Leckstelle sichtbar ist. Die Ölstandprüfung ist dann nicht unbedingt notwendig.

Erforderliches Sonderwerkzeug:

- Einfüllbogen oder Ölspritzkanne.
- Schutzbrille.

- Auffangwanne für ATF-Öl.

Erforderliche Verschleißteile, ATF nachgefüllt wird:

- 4-Gang-Automatik »01M«: ATF-Öl VW-G052162A1. **Hinweis:** Gesamtwechsellmenge: 3,0 Liter.
- 5-Gang-Automatik »09A«: ATF-Öl VW-G052990A2. **Hinweis:** Gesamtwechsellmenge: 2,5 Liter.
- Dichtring für Verschlußschraube.
- Sicherungskappe für Verschlußstopfen.

#### Allgemeine Hinweise:

- Ohne ATF-Füllung darf der Motor nicht laufengelassen werden. Auch darf das Fahrzeug ohne ATF-Füllung nicht abgeschleppt werden.
- Bei allen Arbeiten auf peinliche Sauberkeit achten, da geringste Verunreinigungen zu Getriebestörungen führen.

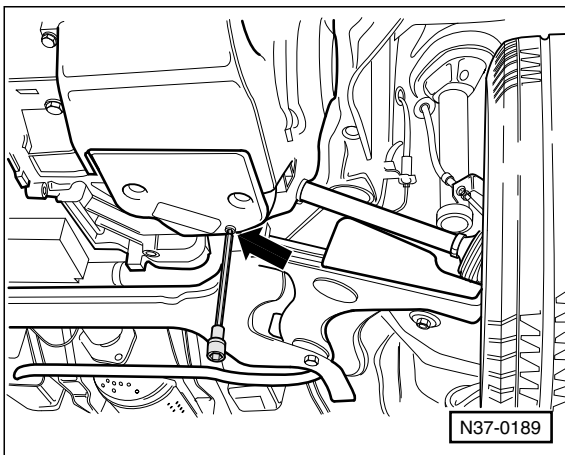
#### Ölstand prüfen

**Achtung:** Die Getriebeöltemperatur muß zu Beginn der Prüfung unter  $+30^{\circ}\text{C}$  liegen. Diese Temperatur wird schon nach kurzem Motorlauf erreicht. VW-Werkstätten schließen zur Temperaturüberwachung ein Diagnosegerät am Diagnoseanschluß des Fahrzeugs an. Ohne diese Maßnahme kann die Temperatur nur geschätzt werden.

#### Sicherheitshinweis:

Augen schützen, Öl läuft aus. **Schutzbrille tragen.**

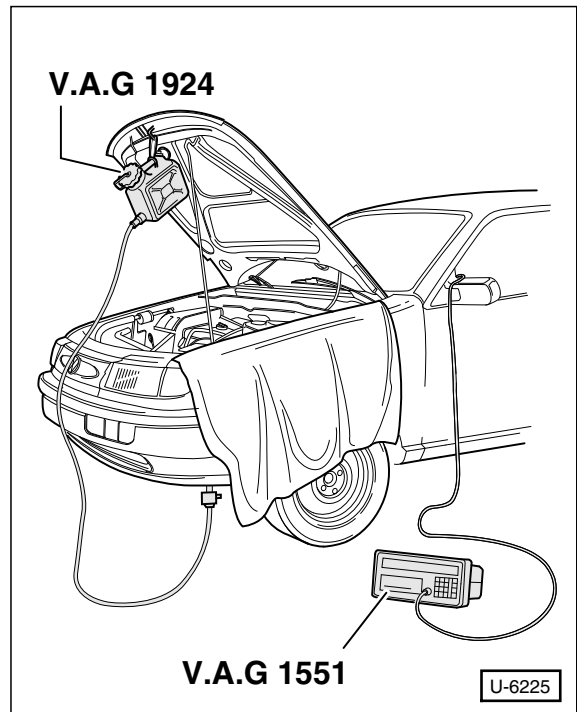
- Die ATF-Temperatur darf vor der Prüfung nicht mehr als  $+30^{\circ}\text{C}$  betragen.
- Wählhebel steht in Stellung »P«, Klimaanlage und Heizung sind ausgeschaltet.



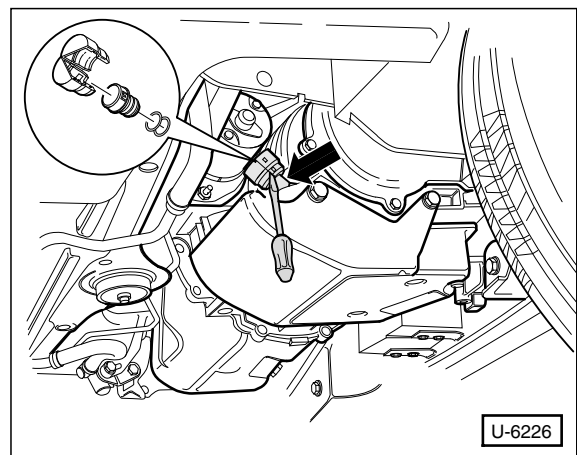
- Auffanggefäß für ATF-Öl unterstellen. Verschlußschraube –Pfeil– herausdrehen. Das im Überlaufrohr vorhandene ATF tropft ab.
- Dichtring an der Verschlußschraube mit Seitenschneider durchkneifen und ersetzen.
- Motor starten und laufen lassen, bis das Getriebeöl eine Temperatur von  $+35^{\circ}\text{C}$  erreicht.

- Wenn zwischen  $+35^{\circ}\text{C}$  und  $+45^{\circ}\text{C}$ , bedingt durch den Temperaturanstieg, ATF aus dem Überlaufrohr tropft, ist der Ölstand in Ordnung. In diesem Fall die Verschlußschraube mit neuem Dichtring einschrauben und mit **15 Nm** festziehen.

**Falls kein Öl herausläuft, ATF nachfüllen:**



- Vorratsbehälter mit ATF der angegebenen Spezifikation an der Motorhaube aufhängen. Die Abbildung zeigt den Behälter V.A.G 1924 und das Diagnosegerät V.A.G 1551 zur Kontrolle der Öltemperatur.



- Sicherungskappe für Verschlußstopfen –Pfeil– mit Schraubendreher abhebeln. Die Kappe wird dabei zerstört und muß ersetzt werden. Sie sichert den Sitz des Verschlußstopfens.
- Verschlußstopfen vom Einfüllrohr ziehen.