



Mike Cheung

Schatz, bis Montag!

14 machbare Holzprojekte fürs Wochenende

HolzWerken

Schatz, bis Montag!

Für den amerikanischen Originaltext
© 2017 by: Mike Cheung
Fotos: © 2017 by: Mike Cheung
Original edition „The Tinkering Woodworker“ –
©2017 by Spring House Press / Cedar Lane Press,

Deutsche Ausgabe: „Schatz, bis Montag!“
© 2020 Vincentz Network GmbH & Co. KG, Hannover

Übersetzung: Michael Auwers, Dassel

Druck und Bindung: Gutenberg Beuys, Hannover

HolzWerken –
Ein Imprint von Vincentz Network GmbH & Co. KG
Plathnerstr. 4c, 30175 Hannover
www.holzwerken.net

Die Herausgeber haben sich bemüht, die in diesem Buch aufgeführten Anleitungen richtig und zuverlässig darzustellen. Sie übernehmen jedoch keine Verantwortung für eventuell entstehende Schäden, Verletzungen oder Verlust gegenüber Personen und ihrem Eigentum, seien sie direkt oder indirekt entstanden.

Die Vervielfältigung dieses Buches, ganz oder teilweise, ist nach dem Urheberrecht ohne Erlaubnis des Verlages verboten. Das Verbot gilt für jede Form der Vervielfältigung durch Druck, Kopie, Übersetzung, Mikroverfilmung sowie die Einspeicherung und Verarbeitung in elektronischen Systemen etc.

Die Wiedergabe von Gebrauchsnamen, Warenbezeichnungen und Handelsnamen berechtigt nicht zu der Annahme, dass solche Namen ohne Weiteres von jedermann benutzt werden dürfen. Vielmehr handelt es sich häufig um geschützte, eingetragene Warenzeichen.



Weitere Materialien kostenlos online verfügbar!

<http://www.holzwerken.net/bonus>



Ihr exklusiver Bonus an Informationen!

Ergänzend zu diesem Buch bietet Ihnen *HolzWerken* Zeichnungen zu einigen der Projekte in diesem Buch zum Download an. **Scannen Sie den QR-Code oder geben Sie den Buch Code unter www.holzwerken.net/bonus ein und erhalten Sie kostenfreien Zugang zu Ihren persönlichen Bonus-Materialien!**

Buch-Code: TE1085

Mike Cheung

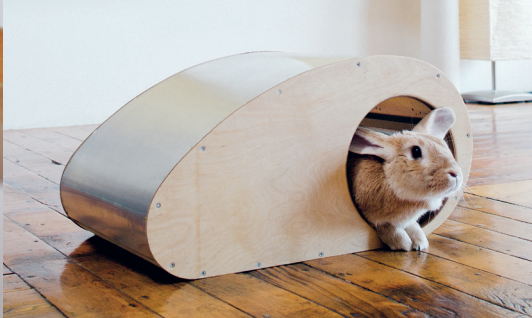
Schatz, bis Montag!

14 machbare Holzprojekte fürs Wochenende

HolzWerken



Für Paula, die nie vor einem albernem Abenteuer zurückschreckt.



Inhalt

Wohnen

- 12 Organizer für den Flur**
Hier findet sich alles, was man sonst nicht findet.
- 22 Bambusbox**
Ein Kasten mit klaren Linien, um Messer aller Art aufzubewahren
- 30 Stauklötze**
Reservieren Sie etwas Platz für all' die guten Dinge.
- 40 Magnetrahmen**
Ist das Holz, ein Magnet oder einfach Magie?
- 50 Dons Lampe**
Mit Stil Licht in die Dinge bringen.

Arbeiten

- 64 Schlichter Ständer**
Eine narrensichere Vorrichtung, die schlichter nicht sein könnte.
- 72 Kopfhörerhalterung**
Hier hängt der Kopfhörer sicher.
- 82 Laptop-Levitation**
Den Laptop anheben, um bequemer arbeiten zu können.
- 90 Stehtisch**
Im Stehen arbeiten entlastet den Rücken.

Spielen

- 104 Sperrholzzwille**
Da lebt der Rebell in Ihnen wieder auf!
- 114 Haustierheim**
Ihr felliger Freund verdient nur das Allerbeste.
- 130 Zapfhahn**
Alles im Griff an der Theke.
- 138 Bierträger**
Gut gerüstet unterwegs zur Party.
- 152 Hochgarage für das Fahrrad**
Hängen Sie Ihr Rad hoch.



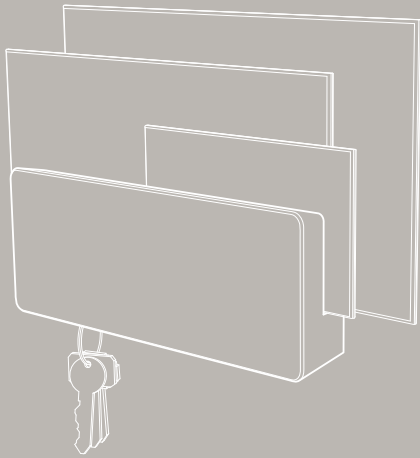
Einleitung

Die Vorstellung, etwas zu bauen, auch wenn ich mit Einschränkungen in Bezug auf das Material, auf meine Fähigkeiten oder die Werkzeuge umgehen musste, hat mich schon immer fasziniert. Obwohl es mir im vergangenen Jahrzehnt gelungen ist, in der Werkstatt eine anständige Sammlung von Werkzeugen und in meinem Kopf eine anständige Sammlung von Kenntnissen anzulegen, war das nicht immer so. Ich wuchs in einem ländlichen Gebiet auf, erfüllt von einem unstillbaren Drang danach, zu wissen wie Dinge funktionieren. Ich nahm Sachen auseinander, baute sie wieder zusammen und aus den unweigerlich übrig gebliebenen Teilen baute ich dann etwas Neues. Dann kam das College, und ich studierte Industriedesign. Dabei geht es eigentlich nur darum, Probleme zu lösen und diese Lösungen dann in einem realen Gegenstand Gestalt annehmen zu lassen. Dort erwarb ich erste Werkstatt-erfahrungen, die ich später in der Welt des professionellen Designs verfeinerte. Inzwischen habe ich meine eigene Werkstatt und betreibe unter dem Firmennamen Tinkering Monkey ein Unternehmen für Schilder-malerei.

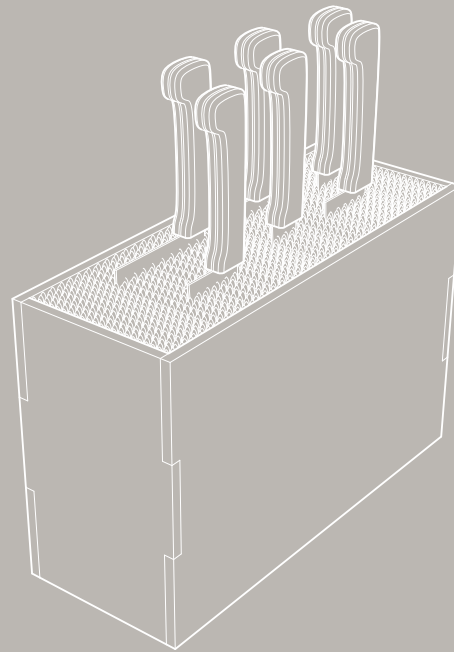
Ich sehe mich selbst gerne als praktischen Holzwerker. Darunter verstehe ich jemanden, der mit den gegebenen Werkzeugen und Fähigkeiten etwas erschafft, das nützlich und sogar schön ist. Bei den Stücken in diesem Buch geht es eher darum, sich etwas Material zu greifen und einfach etwas auszuprobieren, als darum, atemberaubende Kunstwerke zu schaffen (niemandem wurde während der Arbeit an diesem Buch der Atem geraubt). Man sollte auf jeden Fall auf alles, was man erschafft, stolz sein, aber man muss nicht bei jedem Stück, das man baut, Ruhm bei der Nachwelt anstreben. Mit den eigenen Händen etwas zu bauen kann gleichzeitig frustrierend und bereichernd sein. Wichtig ist, dass man etwas Neues lernt, während man baut, experimentiert und scheitert. Ein Fehler ist eigentlich nichts anderes als ein Probelauf. Wenn man genug davon macht, hat man bald genug Feuerholz für den Winter – oder man wird zum Meister ... Welches von beiden, hab ich gerade vergessen.

Wohnen

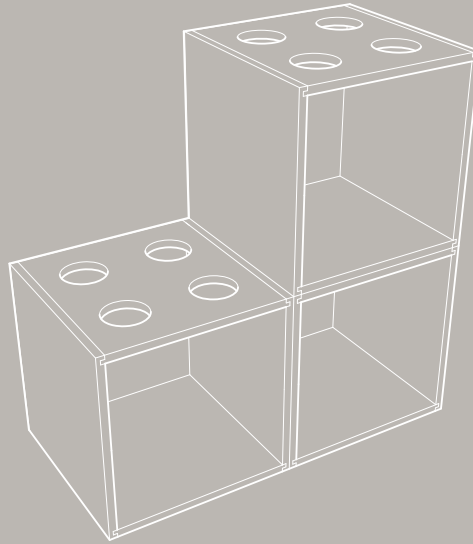
JETZT ist es an der Zeit oder vielleicht morgen, auf jeden Fall recht bald, die eigene Wohnung mit handgefertigten Objekten auszustatten, auf die man stolz sein kann. Vergessen Sie Holzuntersetzer, im Folgenden kommen nämlich fünf Werkstücke, die Ihnen den Neid der gesamten Nachbarschaft sichern werden.



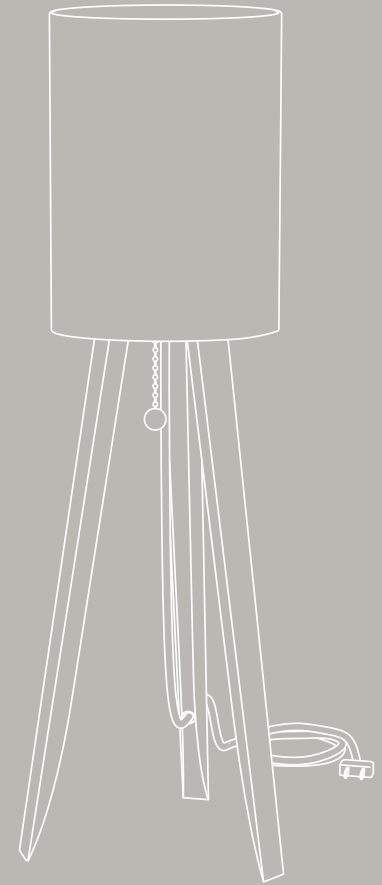
Organizer für den Flur
Seite 12



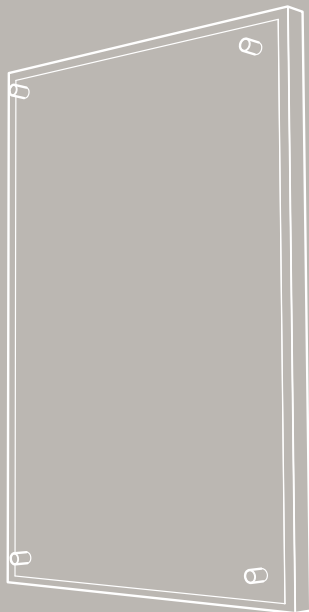
Bambusbox
Seite 22



Stauklötze
Seite 30



Dons Lampe
Seite 48



Magnetrahmen
Seite 38



DENVER
CO 802
19 JAN '16
PM 11

UNITED STATES POSTAGE
EAGLE
FIRST CLASS
02 1P \$ 000.48⁵
0004558097 JAN 19 2016
MAILED FROM ZIP CODE 80303

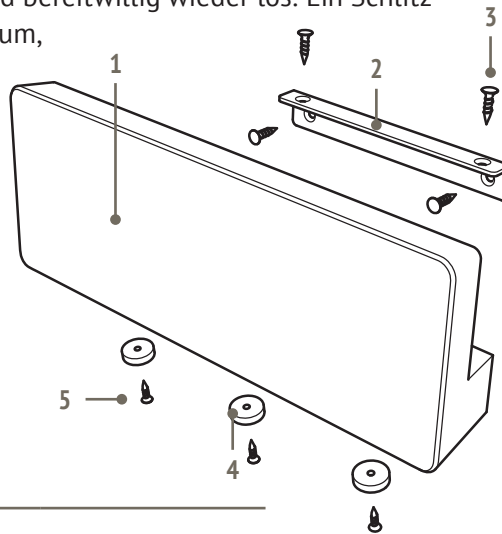
Paula Chang



Organizer für den Flur

Hier findet sich alles, was man sonst nicht findet.

„Seien Sie begrüßt, Hochwohlgeboren!“ Mit diesen Worten, so kann man es sich gut vorstellen, heißt einen dieser ergebene und treue Diener willkommen, wenn man die Wohnung betritt. Der stille Wächter des Eingangs verbirgt erfolgreich alles, was man an Technik braucht, und leistet subtile Hilfe beim Aufbruch und bei der Wiederkehr. An der Unterkante sind starke Magneten versteckt, die nur darauf warten, Ihren Schlüsselring einzufangen. Ein sanfter Zug und sie lassen das Schlüsselbund bereitwillig wieder los. Ein Schlitz auf der Oberseite bietet reichlich Raum, um das Bezahlen von bis zu sechs Rechnungen noch eine Weile aufzuschieben. Außerdem kann man dort gut die Coupons und die dicken Bargeldbündel unterbringen, die man ja nicht vergessen möchte, wenn man das Haus verlässt.



Teilleiste

Nr.	Bezeichnung	Anzahl	Anmerkungen
1	Holzklotz	1	12 x 100 x 380 mm
2	Hängeleiste	1	12 x 12 x 175 mm
3	Schrauben für Hängeleiste	4	3,0 x 12 mm
4	Magneten	3	12 mm Durchmesser
5	Schrauben für Magneten	3	3,0 x 20 mm

Schwierigkeitsgrad

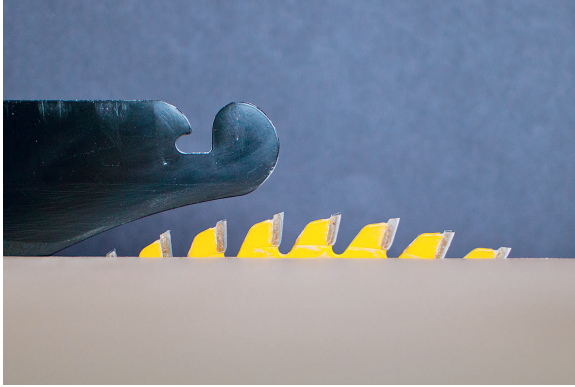
Einfach

Werkzeug und Material

- » Tischkreissäge
- » Schiebstock
- » Ablängschlitten oder Gehrungsanschlag
- » Kombiwinkel
- » Stechbeitel
- » Exzentrerschleifmaschine
- » Handoberfräsentisch
- » 6-mm-Abrundfräser
- » 45°-Fasefräser
- » Schleifklotz
- » Bohrmaschine
- » 3-mm-Bohrer
- » 6-mm-Bohrer
- » Versenker
- » Kreuzschlitzschraubendreher
- » Oberflächenmittel

Die Idee hinter der Gestaltung

Bei diesem Werkstück geht es um Schlichtheit. Viel schlichter als ein einfacher Klotz Holz kann man es kaum machen. Die Seiten sind angeschrägt, damit die Magneten unten und der Schlitz oben nicht zu sehen sind. Die Hängeleiste zur Befestigung an der Wand ist leicht anzubringen, aber vollkommen unsichtbar.



1 Blatthöhe einstellen. Stellen Sie das Sägeblatt so ein, dass es am höchsten Punkt nur etwa 3 mm über das Material hinausragt.



2 Auf Breite schneiden. Verwenden Sie eine Abdeckhaube und einen Schiebstock, um das Rohholz auf die Gesamtbreite zu sägen.



3 Auf Länge schneiden. Sägen Sie das Holz mit einem Ablängschlitten oder Gehrungsanschlag grob auf Länge, das heißt vorerst mit etwa 10 mm Übermaß.



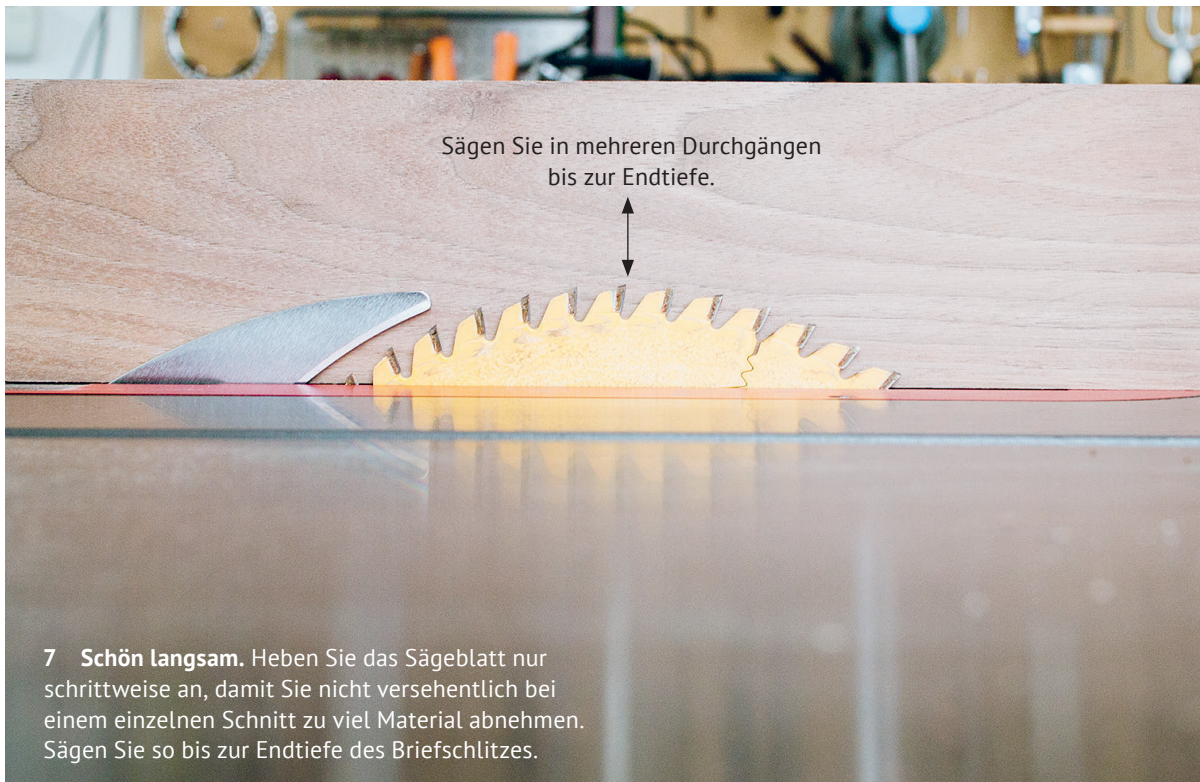
4 Den Falz anreißen. Markieren Sie beide Enden des abgesetzten Falzes, sodass er der Länge der Hängeleiste entspricht. Entfernen Sie mit der Tischkreissäge und dem Ablängschlitten oder Gehrungsanschlag in mehreren flachen Durchgängen den Verschnitt, bis die Tiefe des Falzes der Stärke der Hängeleiste entspricht.



5 Glätten. Entfernen Sie mit einem scharfen Stechbeitel die Sägespuren, die bei den wiederholten Schnitten entstanden sind. Diese Fläche ist später nicht sichtbar, es ist also nicht notwendig, sie extrem sorgfältig zu verputzen, es reicht vollkommen, wenn sie eben ist.



6 Schleifen. Schleifen Sie mit einem Exzentrerschleifer die Vorderseite und die beiden Hirnholzflächen an den Seiten.



7 Schön langsam. Heben Sie das Sägeblatt nur schrittweise an, damit Sie nicht versehentlich bei einem einzelnen Schnitt zu viel Material abnehmen. Sägen Sie so bis zur Endtiefe des Briefschlitzes.