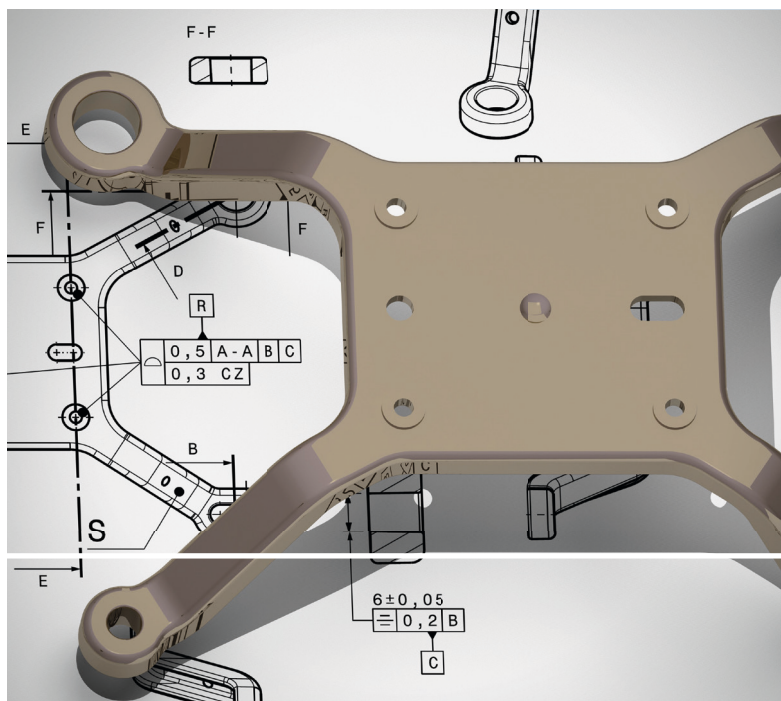


Martin Bohn

# Einführung in die Form- und Lagetolerierung

Geometrische Produktspezifikation  
für die Praxis



HANSER

Bohn

## Einführung in die Form- und Lagetolerierung



### **Bleiben Sie auf dem Laufenden!**

Hanser Newsletter informieren Sie regelmäßig über neue Bücher und Termine aus den verschiedenen Bereichen der Technik. Profitieren Sie auch von Gewinnspielen und exklusiven Leseproben. Gleich anmelden unter [www.hanser-fachbuch.de/newsletter](http://www.hanser-fachbuch.de/newsletter)



Martin Bohn

# **Einführung in die Form- und Lagetolerierung**

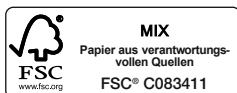
Geometrische Produktspezifikation für die Praxis

Mit 229 Abbildungen und zahlreichen Tabellen

**HANSER**

Der Autor:

*Dr. Martin Bohn*, [www.toleranzexperten.de](http://www.toleranzexperten.de)



Alle in diesem Buch enthaltenen Informationen wurden nach bestem Wissen zusammengestellt und mit Sorgfalt geprüft und getestet. Dennoch sind Fehler nicht ganz auszuschließen. Aus diesem Grund sind die im vorliegenden Buch enthaltenen Informationen mit keiner Verpflichtung oder Garantie irgendeiner Art verbunden. Autor und Verlag übernehmen infolgedessen keine Verantwortung und werden keine daraus folgende oder sonstige Haftung übernehmen, die auf irgendeine Art aus der Benutzung dieser Informationen – oder Teilen davon – entsteht.

Ebenso wenig übernehmen Autor und Verlag die Gewähr dafür, dass beschriebene Verfahren usw. frei von Schutzrechten Dritter sind. Die Wiedergabe von Gebrauchsnamen, Handelsnamen, Warenbezeichnungen usw. in diesem Werk berechtigt auch ohne besondere Kennzeichnung nicht zu der Annahme, dass solche Namen im Sinne der Warenzeichen- und Markenschutz-Gesetzgebung als frei zu betrachten wären und daher von jedermann benutzt werden dürften.

Bibliografische Information der Deutschen Nationalbibliothek:

Die Deutsche Nationalbibliothek verzeichnet diese Publikation in der Deutschen Nationalbibliografie; detaillierte bibliografische Daten sind im Internet über <http://dnb.d-nb.de> abrufbar.

Dieses Werk ist urheberrechtlich geschützt.

Alle Rechte, auch die der Übersetzung, des Nachdruckes und der Vervielfältigung des Buches, oder Teilen daraus, vorbehalten. Kein Teil des Werkes darf ohne schriftliche Genehmigung des Verlages in irgendeiner Form (Fotokopie, Mikrofilm oder ein anderes Verfahren) – auch nicht für Zwecke der Unterrichtsgestaltung – reproduziert oder unter Verwendung elektronischer Systeme verarbeitet, vervielfältigt oder verbreitet werden.

© 2021 Carl Hanser Verlag München, [www.hanser-fachbuch.de](http://www.hanser-fachbuch.de)

Lektorat: Dipl.-Ing. Volker Herzberg

Herstellung: Björn Gallinge

Coverkonzept: Marc Müller-Bremer, [www.rebranding.de](http://www.rebranding.de), München

Titelmotiv: © Martin Bohn

Coverrealisation: Max Kostopoulos

Satz: Eberl & Koesel Studio GmbH, Krugzell

Druck und Bindung: CPI books GmbH, Leck

Printed in Germany

Print-ISBN: 978-3-446-46727-9

E-Book-ISBN: 978-3-446-46809-2

E-Pub-ISBN: 978-3-446-46954-9

# Inhalt

<b>Vorwort</b> .....	VII
<b>Der Autor</b> .....	IX
<b>1 Einleitung und Motivation</b> .....	1
<b>2 Prozess der Tolerierung</b> .....	5
<b>3 Grundlagen der geometrischen Produktspezifikation</b> .....	7
3.1 Grundlagen und Konzepte nach DIN EN ISO 8015 .....	7
3.2 Weitere Grundlagen und Begrifflichkeiten .....	11
3.3 Dimensionelle Tolerierung .....	12
3.3.1 Lineares Größenmaß .....	13
3.3.2 Andere als lineare oder Winkelgrößenmaße .....	25
3.3.3 Winkelgrößenmaße .....	30
3.3.4 ISO-Toleranzsystem für Längenmaße .....	35
3.4 Geometrische Tolerierung .....	36
3.4.1 Bezüge und Bezugssysteme .....	36
3.4.1.1 Einzelbezug .....	36
3.4.1.2 Gemeinsamer Bezug .....	45
3.4.1.3 Bezugssystem .....	49
3.4.2 Geometrische Tolerierung .....	59
3.4.2.1 Grundlagen .....	60
3.4.2.2 Formtoleranzen .....	71
3.4.2.3 Richtungstoleranzen .....	79
3.4.2.4 Ortstoleranzen .....	96
3.4.2.5 Laufstoleranzen .....	107

3.5	Nicht-formstabile Teile nach DIN EN ISO 10579 .....	111
3.6	Allgemeintoleranzen .....	112
<b>4</b>	<b>Anwendungsbeispiele</b> .....	<b>113</b>
4.1	Welle .....	114
4.2	Blechbauteil .....	119
4.3	Kunststoff-Formteil .....	125
<b>5</b>	<b>Begriffsdefinitionen</b> .....	<b>127</b>
<b>6</b>	<b>Auf einen Blick</b> .....	<b>131</b>
<b>Index</b>	.....	<b>133</b>

# Vorwort

Dieses Buch richtet sich sowohl an Auszubildende, Studenten und Berufseinsteiger, die die Grundlagen der Tolerierung von Bauteilen erlernen wollen, als auch an Produkt- bzw. Prozessentwickler und Mitarbeiter des Qualitätsmanagements, die ein schnelles Nachschlagewerk benötigen.

Es soll als Einstieg in die Welt der geometrischen Produktspezifikation dienen. Daher wird der Umfang auf die wichtigsten Grundlagen beschränkt. Weitergehende Informationen zu den zusätzlichen Möglichkeiten, wie beispielsweise der Anwendung verschiedener Modifikatoren, finden Sie in den verwiesenen Normen bzw. in wesentlich umfangreicheren Fachbüchern<sup>1</sup>. Um ein besseres Wiedererkennen zu den Normen zu gewährleisten orientieren sich die Erklärungen und die Bilder eng an den entsprechenden aufgeführten Normen.

Sie sollen in die Lage versetzt werden Bezüge und Bezugssystem sowie dimensionelle und geometrische Toleranzen mit einer überschaubaren Anzahl an Modifikatoren normgerecht zu spezifizieren bzw. zu interpretieren. Das Ziel besteht darin, zu einer eindeutigen Spezifikation ohne Interpretationsspielraum zu gelangen. Das Buch zeigt Ihnen den Prozess zur Toleranzvergabe direkt auf, der in der Norm nur implizit beschrieben ist. Darüber hinaus kann es Ihnen als kompaktes Nachschlagewerk zu den wichtigsten Norminhalten dienen.

Um den Nutzen aufzuzeigen, wird im Kapitel 1 eine typische Zeichnung analysiert und auf Probleme eingegangen. In Kapitel 2 wird der Prozess der Tolerierung erklärt. Kapitel 3 erläutert die Tolerierungsgrundsätze, die Grundzüge der dimensionellen Tolerierung, der Bezüge sowie der geometrischen Tolerierung. Um Ihnen den Übertrag auf Ihre eigenen Bauteile zu erleichtern, wird die Tolerierung in Kapitel 4 anhand dreier Praxisbeispiele erklärt. Diese sind eine Welle, ein Blechteil und ein Kunststoff-Formteil.

Die geometrische Produktspezifikation umfasst eine ganze Normenfamilie mit über 150 Normen. Da dieses Buch eine Einführung sein soll, wird nur auf die rele-

---

<sup>1</sup> Schütte, Jorden, Form- und Lagetoleranzen – Geometrische Produktspezifikationen (ISO GPS) in Studium und Praxis, 10., überarbeitete und erweiterte Auflage, Carl Hanser Verlag 2020



vantesten Normen näher eingegangen. Diese sind inkl. Erscheinungsdatum in der folgenden Tabelle 1 aufgeführt.

**Tabelle 1** Relevante Normen der geometrischen Produktspezifikation

Nummer	Bezeichnung	Erscheinungsdatum
DIN EN ISO 8015	Grundlagen – Konzepte, Prinzipien und Regeln	2011
DIN EN ISO 5459	Geometrische Tolerierung – Bezüge und Bezugssysteme	2013
DIN EN ISO 14405-1	Dimensionelle Tolerierung – Teil 1: Lineare Größenmaße	2017
DIN EN ISO 14405-2	Dimensionelle Tolerierung – Teil 2: Andere als lineare oder Winkelgrößenmaße	2019
DIN EN ISO 14405-3	Dimensionelle Tolerierung – Teil 3: Winkelgrößenmaße	2017
DIN EN ISO 1101	Geometrische Tolerierung – Tolerierung von Form, Richtung, Ort und Lauf	2017
DIN EN ISO 10579	Bemaßung und Tolerierung – Nicht-formstabile Teile	2013

Zur Vertiefung empfehle ich Ihnen bei Unklarheiten und aus Aktualitätsgründen die neueste Ausgabe der entsprechenden Norm zu Rate zu ziehen.

Im Buch wird aus Gründen der leichteren Lesbarkeit die männliche Form (z.B. Konstrukteur) verwendet. Dies beinhaltet keine Wertung. Selbstverständlich sind damit beide Geschlechter gemeint. Darüber hinaus wird auch keine Unterscheidung zwischen Konstrukteur und Entwickler gemacht. Diese Begriffe werden äquivalent verwendet.

Mein Dank für die Unterstützung bei der Erstellung des Buchs gilt ganz besonders Dr. Andrea Bohn, Beata Schönberg, Thorsten Engelke und Alexander Rehn.

*Martin Bohn, Dezember 2020*

# Der Autor



Dr. Martin Bohn war bis Ende 2020 Leiter des Toleranzmanagements der S-, E-, C-Klasse bei der Mercedes Benz AG und wird Professor für Konstruktion und Entwicklung an der Hochschule Kempten. Er war Leiter der ISO-Arbeitsgruppe zu Toleranzen und Abnahmebedingungen von Kunststoff-Formteilen und ist Obmann des DIN-Normungsausschusses zur geometrischen Produktspezifikation.

Martin Bohn hat jahrzehntelange industrielle Erfahrung im Toleranzmanagement in der Automobil- und Zulieferindustrie. Dazu gehört auch eine langjährige Vorlesungs- und Schulungserfahrung sowie die Mitarbeit in OEM-übergreifenden Arbeitskreisen und dem DIN.



# 1

## Einleitung und Motivation



### Lernziele

- Nutzen der geometrischen Produktspezifikation
- Kriterium für die Vollständigkeit einer Zeichnung

Das Ziel einer technischen Zeichnung ist es, einen technischen Zusammenhang möglichst interpretationsfrei und eindeutig darzustellen. Die Geometrie auf der Zeichnung wird entsprechend der Regeln der *technischen Produktdokumentation* (TPD)<sup>1</sup> dargestellt. Die zulässigen Abweichungen der realen Bauteile werden nach den Regeln der *geometrischen Produktspezifikation* (ISO GPS) spezifiziert.

Der Konstrukteur steht regelmäßig vor folgenden Fragen:

1. Was muss ich bemaßen?
2. Was muss ich tolerieren?
3. Ist meine Zeichnung eindeutig und vollständig?

Dazu bieten die Regeln der *geometrischen Produktspezifikation* Hilfestellungen. Die DIN EN ISO 8015 (*Konzepte, Prinzipien und Regeln*) schreibt dazu folgendes:

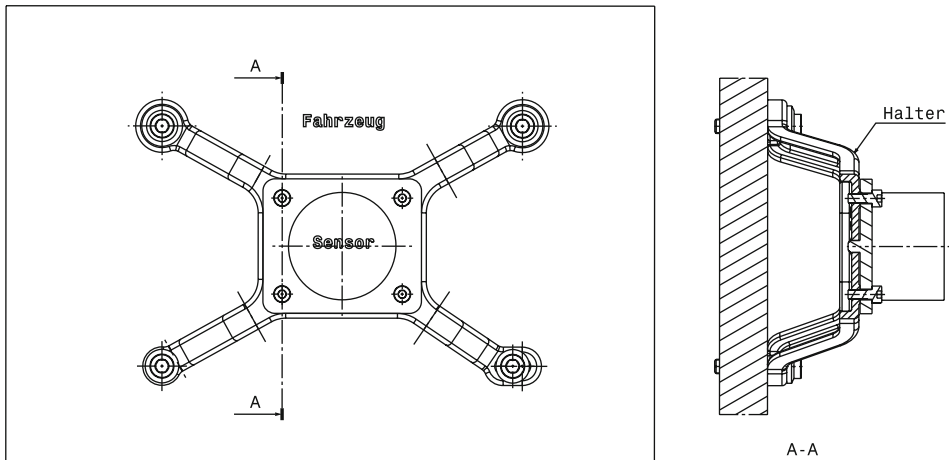
*Die Spezifikation eines Werkstückes ist vollständig, wenn alle beabsichtigten Funktionen des Werkstückes beschrieben sind und durch GPS-Spezifikationen kontrolliert werden.*

Daher muss der Zeichnungsersteller zwingend die Funktionen kennen. Es liegt in seiner Verantwortung zu entscheiden, ob die jeweilige Funktion relevant ist und direkt toleriert wird, oder ob die Funktion nur eine untergeordnete Bedeutung hat und mittels der Allgemeintoleranz ausreichend spezifiziert ist (Fragen 2 und 3). Bei der Beantwortung der Frage nach dem Umfang der Bemaßung müssen neben der Funktion unter anderem die Art der Dokumentation (Zeichnung und/oder 3D-Modell) und die gewählte Allgemeintoleranznorm berücksichtigt werden.

<sup>1</sup> Ein einführendes Werk dazu ist: Thorsten Engelke, *Einführung in die technische Zeichnung 2D und 3D – Technische Produktdokumentation für die Praxis*, Carl Hanser Verlag 2021

Der Nutzen bzw. der Vorteil einer Spezifikation nach den Methoden der geometrischen Produktspezifikation gegenüber einer +/- bemaßten Zeichnung lässt sich am besten an einem Beispiel zeigen (siehe nächstes Bild). Die genaue Bedeutung der Symbole wird im Kapitel 3 erklärt. Daher erfolgt hier nur eine abstrakte Erklärung.

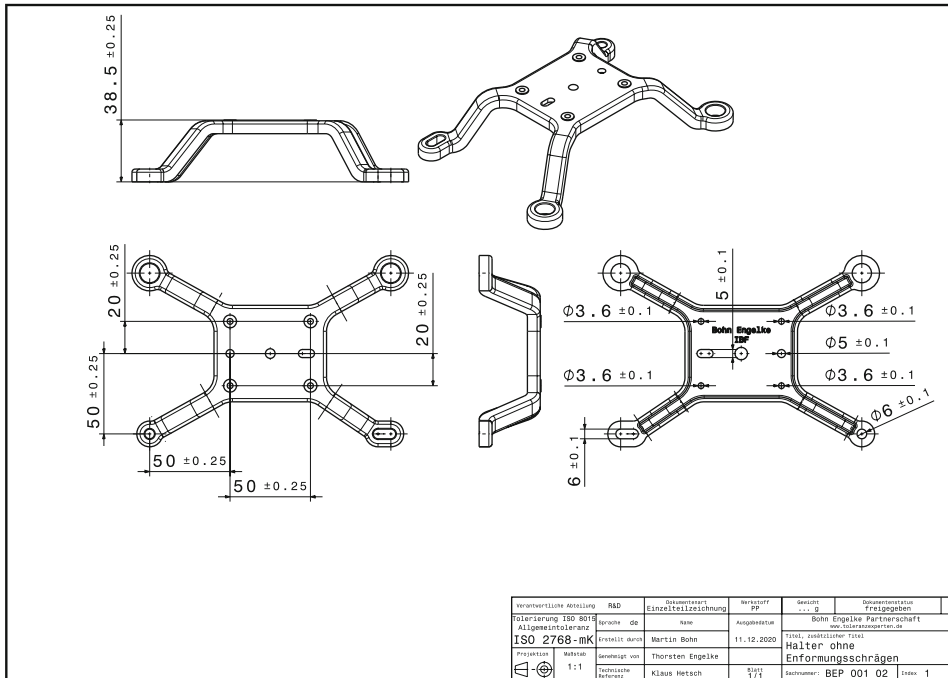
Das betrachtete Bauteil ist ein Halter über den ein Sensor an einem Fahrzeug befestigt ist. Der Halter ist aus Kunststoff und wird somit beim Anschrauben verformt. Sowohl der Sensor als auch der Halter werden über eine Loch-/Langloch-Kombination ausgerichtet.



**Bild 1.1** Einbausituation des Halters

In einer Zeichnung nach den Methoden der geometrischen Produktspezifikation kann die Spezifikation des Halters in der Einbausituation erfolgen. Dazu wird die einschränkende Zusatzbedingung in der Nähe des Schriftfelds spezifiziert. Somit gelten alle Toleranzen, die nicht den Modifikator  $\textcircled{F}$  (freier Zustand) haben, im verformten Zustand. Die Anbindung des Sensors wird zur Ausrichtung des Halters am Fahrzeug spezifiziert. Daher kann aus einem Messbericht des Halters direkt auf die Ausrichtung des Sensors im Fahrzeug geschlossen werden. Die Schrauben des Sensors sind nur zur Ausrichtung des Sensors spezifiziert, da ihre Lage zum Fahrzeug irrelevant ist. Durch die Verwendung eines Bezugssystems und einer Allgemeintoleranznorm, die nicht tolerierte Flächen mittels Flächenprofil toleriert, ist das Bauteil vollständig spezifiziert. Auf dieser Zeichnung sind keine theoretisch exakten Maße dargestellt, da diese dem Datensatz entnommen werden können. Falls es erwünscht bzw. erforderlich ist, können diese auch auf der Zeichnung dargestellt werden.





**Bild 1.3** Beispielzeichnung mit Maßen (unvollständig)



### Zusammenfassung

- Durch die Methoden der geometrischen Produktspezifikation lassen sich Funktionen eindeutig spezifizieren.
- Eine Zeichnung ist vollständig, wenn alle Funktionen spezifiziert sind.
- Eine reine +/- Tolerierung kann dies in den meisten Fällen nicht gewährleisten.



### Generelle Hinweise zum Buch

Ziel des Buchs ist die Vermittlung des erforderlichen Grundwissens, um Bauteile funktionsgerecht, vollständig und eindeutig geometrisch zu spezifizieren. Diesem Ziel und der möglichst verständlichen Darstellung sind alle Zeichnungen in diesem Buch unterworfen. Dazu sind die Darstellungen und Zeichnungen im Buch zur Übersichtlichkeit zum Teil vereinfacht. So sind beispielsweise erforderliche theoretisch exakte Maße (TED) nicht immer dargestellt. Die Schriftgrößen sind teilweise gegenüber der Norm zur besseren Lesbarkeit vergrößert. Die Zahlenwerte dienen der Verständlichkeit und haben von ihrer Größe keinen realen Funktions- bzw. Fertigungsbezug.

Im Text wird durchgängig das Wort Bauteil verwendet. Für eine einzelne Spezifikation spielt es keine Rolle, ob ein Einzelteil, ein Zusammenbau oder ein Produkt spezifiziert wird.