

ETZOLD

# VW POLO VW DERBY

POLO von 3/75 bis 8/81

DERBY von 3/77 bis 8/81, AUDI 50 von 9/74 bis 8/78



# So wird's gemacht

Mit  
Stromlaufplänen

PFLEGEN  
WARTEN  
REPARIEREN



DELIUS KLASING

H. R. Etzold

So wird's gemacht



Dr. Hans-Rüdiger Etzold

Diplom-Ingenieur für Fahrzeugtechnik

# So wird's gemacht

pflegen – warten – reparieren

Band 15:

## **VW POLO**

0,9 l / 29 kW (40 PS) 3/75 – 8/81

1,1 l / 37 kW (50 PS) 9/76 – 8/81

1,1 l / 44 kW (60 PS) 9/76 – 3/77

1,3 l / 44 kW (60 PS) 3/77 – 8/81

## **VW DERBY**

0,9 l / 29 kW (40 PS) 3/77 – 8/81

1,1 l / 37 kW (50 PS) 3/77 – 8/81

1,3 l / 44 kW (60 PS) 3/77 – 8/81

## **AUDI 50**

1,1 l / 37 kW (50 PS) 9/74 – 8/78

1,1 l / 44 kW (60 PS) 9/74 – 8/78

1,3 l / 44 kW (60 PS) 9/77 – 8/78

Delius Klasing Verlag

13. Auflage  
© Delius Klasing Verlag & Co. KG, Bielefeld

Folgende Ausgaben dieses Werkes sind verfügbar:  
ISBN 978-3-7688-0209-3 (Print)  
ISBN 978-3-7688-8243-9 (E-Book)

**Alle Angaben ohne Gewähr**  
Umschlaggestaltung: Ekkehard Schonart

Datenkonvertierung E-Book: HGV Hanseatische Gesellschaft für  
Verlagsservice, München

Alle in diesem Buch enthaltenen Angaben und Daten wurden vom Autor nach bestem Wissen erstellt und von ihm sowie vom Verlag mit der gebotenen Sorgfalt überprüft. Gleichwohl können wir keinerlei Gewähr oder Haftung für die Richtigkeit, Vollständigkeit und Aktualität der bereitgestellten Informationen übernehmen.

Alle Rechte vorbehalten! Ohne ausdrückliche Erlaubnis des Verlages darf das Werk, auch Teile daraus, nicht vervielfältigt oder an Dritte weitergegeben werden.

[www.delius-klasing.de](http://www.delius-klasing.de)

## Vorwort



Als ich Anfang der sechziger Jahre in einer kleinen Werkstatt meine Kfz-Lehre beendete, da hatten die Gesellen noch die wichtigsten Einstelldaten für die verschiedensten Fahrzeugmodelle im Kopf. Schriftliche Werksunterlagen für das betreffende Modell hatten wir nicht: Der Motor-Leerlauf wurde nach dem Gehör eingestellt, für die Zündeneinstellung stand nur eine simple Prüflampe zur Verfügung, und der Drehmomentschlüssel trat nur dann in Aktion, wenn es galt, die Zylinderkopfschrauben anzuziehen.

Derartige Arbeitsmethoden sind heutzutage undenkbar. Auch der gut ausgebildete Fachmann kommt nicht mehr ohne moderne Prüf- und Einstellwerkzeuge aus. Zudem muß er sich anhand von Werksunterlagen ständig weiterbilden, soll die Arbeit richtig durchgeführt werden. Was für den Fachmann selbstverständlich ist, sollte für den Laien unerlässlich sein. Auch er kann nicht einfach drauflos reparieren. Mitunter genügen schon kleine Einstellfehler, um größere Schäden hervorzurufen. Deshalb empfiehlt sich vor jeder Reparatur am VW POLO/DERBY ein Blick in das vorliegende Buch. Das bietet sich auch deshalb an, um vor Arbeitsbeginn den Umfang der Reparatur und den Schwierigkeitsgrad zu ermitteln. Zudem wird deutlich, ob und welche Spezialwerkzeuge erforderlich sind.

Da VW POLO und -DERBY bis auf die Frontpartie und das Heck technisch nahezu identisch sind, kann der DERBY-Besitzer alle Arbeiten mit Hilfe des vorliegenden Bandes durchführen, selbst wenn dort nur vom POLO die Rede ist.

Das vorliegende Buch bietet dem technisch versierten Heimwerker die notwendigen Grundlagen, Arbeiten an seinem VW POLO/DERBY selbst und richtig durchzuführen. Alle Arbeiten habe ich detailliert beschrieben, große Übersichts- und Detailfotos bieten einen schnellen Einblick in den Arbeitsablauf. Darüber hinaus erlauben die zu jedem Kapitel gehörenden Störungstabellen ein schnelles Auffinden und Einkreisen der Störung.

Auch der fachkundige Laie sollte allerdings nicht vergessen, daß es zur Überwachung und Erhaltung der Betriebs- und Verkehrssicherheit seines Fahrzeugs sinnvoll ist, in regelmäßigen Abständen eine V.A.G-Werkstatt aufzusuchen.

Natürlich kann das vorliegende Buch nicht auf jede aktuelle technische Frage eingehen. Dennoch hoffe ich, daß die getroffene Auswahl an Reparatur-, Wartungs- und Pflegehinweisen in den meisten Fällen die eventuell auftretenden Probleme zufriedenstellend löst.

Hans-Rüdiger Etzold



# Inhaltsverzeichnis

<b>Der Motor</b> .....	11	Einspritzmenge der Beschleunigungspumpe einstellen/prüfen .....	47
Motor aus- und einbauen .....	11	Luft- und Drosselklappe prüfen .....	48
Wagen aufbocken .....	11	Drosselklappenspalt prüfen und einstellen .....	48
Motor-Ausbau .....	12	Luftklappenspaltmaß prüfen/einstellen .....	50
Der Zylinderkopf .....	17	Ansaugluftvorwärmung prüfen .....	51
Zylinderkopfdichtung aus- und einbauen/ Zylinderkopfdichtung erneuern .....	18	Heizelement für Vergaser prüfen .....	52
Zahnriemen für Nockenwelle spannen .....	19	Vergaserdaten I .....	53
Nockenwelle aus- und einbauen .....	20	Vergaserdaten II .....	54
Ventile aus- und einbauen .....	22	<b>Störungstabelle Vergaser</b> .....	55
Ventilsitze nacharbeiten .....	23	Luftfilter aus- und einbauen .....	58
Ventile nacharbeiten .....	23	Kraftstoffbehälter aus- und einbauen .....	58
Ventilführungen prüfen .....	24	Geber für Kraftstoffanzeiger aus- und einbauen .....	58
Ventilspiel einstellen .....	25	Sieb der Kraftstoffpumpe reinigen .....	59
Kompression prüfen .....	26	Kraftstoffpumpe aus- und einbauen .....	59
Der Motor springt nicht an .....	27	Störungen in der Kraftstoffzufuhr .....	59
<b>Störungstabelle Motor</b> .....	28		
		<b>Die Abgasanlage</b> .....	60
<b>Motor-Schmierung</b> .....	30	Auspuff aus- und einbauen .....	60
Ölverbrauch .....	31		
Ölfilterwechsel .....	31	<b>Die Kupplung</b> .....	61
Dichtung für Ölwanne ersetzen .....	32	Kupplung aus- und einbauen .....	62
Öldruck überprüfen .....	32	Ausrücklager erneuern .....	63
Ölpumpe aus- und einbauen .....	32	Kupplung einstellen .....	63
<b>Störungstabelle Ölkreislauf</b> .....	33	<b>Störungstabelle Kupplung</b> .....	64
<b>Motor-Kühlung</b> .....	34	<b>Das Getriebe</b> .....	65
Kühler-Frostschutzmittel .....	36	Getriebe aus- und einbauen .....	65
Kühlmittelstand prüfen .....	36		
Kühlmittel nachfüllen .....	36	<b>Die Schaltung</b> .....	68
Kühlmittel ablassen und auffüllen .....	36	Schaltung aus- und einbauen .....	69
Kühlsystem entlüften .....	37	Schaltung einstellen .....	70
Kühlmittelregler aus- und einbauen .....	37		
Kühlmittelregler prüfen .....	38	<b>Die Vorderachse</b> .....	71
Geber für Kühlmitteltemperaturanzeige aus- und einbauen .....	38	Radaufhängung vorn .....	72
Kühlmittelpumpe aus- und einbauen/ Dichtring ersetzen .....	38	Federbein vorn aus- und einbauen .....	73
Kühler .....	39	Stabilisator aus- und einbauen .....	75
Kühler aus- und einbauen .....	40	Stoßdämpfer aus- und einbauen .....	77
<b>Störungstabelle Kühlmitteltemperatur</b> .....	40	Stoßdämpfer prüfen .....	79
		Gelenkwelle aus- und einbauen .....	79
<b>Die Kraftstoffanlage</b> .....	41	Gelenkwelle zerlegen .....	80
Vergaser aus- und einbauen .....	41	Gleichlaufgelenk außen .....	81
Solex 31 PICT-5 .....	42	Gleichlaufgelenk innen .....	82
Vergaserzug einstellen .....	43	Gleichlaufgelenk innen prüfen .....	83
Starterzug einstellen .....	43	Gleichlaufgelenk außen prüfen .....	85
Vergaser zerlegen .....	44		
Schwimmernadelventil aus- und einbauen .....	44	<b>Die Hinterachse</b> .....	86
Leerlauf und CO prüfen/einstellen .....	44	Radaufhängung hinten .....	87
Umluftabschaltventil prüfen .....	45	Hinterachse aus- und einbauen .....	88
Die Startautomatik .....	46		
Startautomatik verstellen .....	46		
Heizspirale ausbauen/prüfen .....	46		



Federbein und Schraubenfeder hinten aus- und einbauen .....	89	<b>Räder und Reifen</b> .....	117
Stoßdämpfer hinten aus- und einbauen .....	90	Der richtige Reifenfülldruck .....	117
Bremstrommel hinten .....	91	<b>Störungstabelle Reifen</b> .....	117
Bremstrommel aus- und einbauen/ Radlager auswechseln .....	92	Auswuchten der Räder .....	118
		Reifenverschleiß .....	118
		Austauschen der Räder .....	118
		Schneeketten .....	118
<b>Die Lenkung</b> .....	93	<b>Die Karosserie</b> .....	119
Lenkrad aus- und einbauen .....	93	Stoßstange vorn aus- und einbauen .....	119
Lenkstockschalter (seit Januar 1979) .....	94	Kotflügel vorn aus- und einbauen .....	119
Kombischalter aus- und einbauen .....	95	Windschutz-/Seitenscheibe erneuern .....	120
Schließzylinder für Lenk-Zündschloß aus- und einbauen .....	96	Türgriff aus- und einbauen .....	120
Lenkspiel einstellen .....	96	Türverkleidung aus- und einbauen .....	121
		Die Tür .....	122
		Türschloß aus- und einbauen .....	124
		Schließzylinder aus- und einbauen .....	124
		Türfensterscheibe aus- und einbauen .....	125
<b>Die Wagenvermessung</b> .....	97	Fensterheber aus- und einbauen .....	126
Sturz und Spreizung .....	97	Dreieckfenster aus- und einbauen .....	127
Nachlauf .....	97	Türaußenspiegel ersetzen .....	128
Das Einstellen .....	97	Tür aus- und einbauen .....	128
Einstellwerte für Spur und Sturz .....	98		
Spur einstellen .....	99	<b>Die Heizung</b> .....	129
		Wärmetauscher aus- und einbauen .....	130
<b>Die Bremsanlage</b> .....	100	<b>Die elektrische Anlage</b> .....	131
Scheibenbremsbeläge prüfen .....	100	Wartung .....	131
Bremsscheibendicke prüfen .....	101	Batterie aus- und einbauen .....	131
Bremsscheibe aus- und einbauen .....	101	Batterie prüfen .....	132
Quietschgeräusche der Scheibenbremse beseitigen .....	101	Batterie laden .....	133
Scheibenbremsbeläge aus- und einbauen .....	102	Sicherungstabelle .....	133
Trommelbremse hinten: Bremsbeläge kontrollieren ..	104	<b>Störungstabelle Batterie</b> .....	134
Hinterradbremse einstellen .....	104	Der Generator .....	135
Bremskolben-Lehre herstellen .....	104	Generator aus- und einbauen .....	136
Hinterradbremse .....	105	Keilriemen spannen .....	137
Hinterradbremse mit automatischer Nachstellung ...	105	Schleifkohlen für Generator prüfen/ersetzen .....	137
Bremsbacken aus- und einbauen (bis Aug. 78) .....	106	<b>Störungstabelle Generator und Spannungsregler</b> .....	138
Bremsbacken aus- und einbauen (seit Aug. 78) .....	107	Anlasser aus- und einbauen .....	139
Bremsleitungen auswechseln .....	108	Magnetschalter ersetzen .....	139
Bremsschlauch auswechseln .....	108	<b>Störungstabelle Anlasser</b> .....	140
Radbremszylinder aus- und einbauen .....	108		
Radbremszylinder instandsetzen .....	109	<b>Die Zündanlage</b> .....	141
Bremsflüssigkeitsbehälter .....	110	Wartung der Zündanlage .....	141
Bremsanlage entlüften .....	110	Zündspule prüfen .....	141
<b>Die Handbremse</b> .....	111	Kondensator prüfen .....	141
Handbremse einstellen .....	112	Der Zündverteiler .....	142
Handbremsseil aus- und einbauen .....	112	Zündverteiler aus- und einbauen .....	143
<b>Störungstabelle Bremse</b> .....	113	Unterbrecherkontakt ersetzen .....	144
		Schließwinkel prüfen .....	144
		Schließwinkel einstellen .....	144
<b>Die Formel E</b> .....	116		

Unterbrecherkontakt/Schließwinkel mit Fühlerblattelehre einstellen .....	145	<b>Schmierung und Wartung</b> .....	167
Zündzeitpunkt einstellen .....	145	Getriebeöle .....	168
<b>Die Zündkerzen</b> .....	147	Motorölwechsel .....	168
Wartung und Prüfung .....	147	Ölwechsel – Schaltgetriebe und Achsantrieb .....	169
Der richtige Zündkerzen-Wärmewert .....	147	Türscharniere, Deckel und Türschlösser .....	169
<b>Die Beleuchtungsanlage</b> .....	148	Luftfilter .....	169
Scheinwerferlampe aus- und einbauen .....	148	Kraftstoff-Filter auswechseln .....	170
Scheinwerferlampe (Halogen) aus- und einbauen .....	148	Fahren im Winter und im Sommer .....	170
Standlichtlampe auswechseln .....	148	Pflegedienst .....	171
Scheinwerfer aus- und einbauen .....	149	Wartung .....	171
Scheinwerfer einstellen .....	150	<b>Stromlaufpläne</b> .....	172
Kennzeichenleuchte auswechseln .....	150	Schaltzeichen für Stromlaufpläne .....	173
Innenleuchte auswechseln .....	151		
Vordere Blinkleuchten auswechseln .....	151		
Heckleuchten auswechseln .....	151		
Halogenscheinwerfer: Leuchtweitenverstellung .....	152		
Lampentabelle .....	152		
<b>Die Armaturen</b> .....	153		
Kombiinstrument aus- und einbauen (bis Dez. 78) .....	153		
Kombiinstrument aus- und einbauen (seit Jan. 79) .....	154		
<b>Die Scheibenwischeranlage</b> .....	155		
Scheibenwischerarm ersetzen .....	156		
Scheibenwischermotor aus- und einbauen .....	156		
<b>Störungstabelle Scheibenwischeranlage</b> .....	158		
Scheibenwischergummi ersetzen .....	159		
Düsen der Scheibenwaschanlage einstellen .....	159		
<b>Störungstabelle Scheibenwischergummi</b> .....	160		
<b>Die Wagenpflege</b> .....	161		
Pflege der Karosserie .....	161		
Unterbodenschutz/Hohlraumkonservierung .....	161		
Teerflecke .....	161		
Insektenbefall .....	161		
Industrierverschmutzungen .....	161		
Konservieren .....	161		
Zement-, Kalk- und andere Baumaterial-Spritzer .....	162		
Kunststoffteile pflegen .....	162		
Lackierung pflegen .....	162		
Reinigen der Scheiben .....	162		
Gummidichtungen pflegen .....	162		
Polsterbezüge pflegen .....	163		
Inneneinrichtung pflegen .....	164		
Durchlüftung des Wageninnern .....	164		
<b>Das Werkzeug</b> .....	165		



# Der Motor

Der VW Polo wird von einem wassergekühlten Vierzylinder-Reihenmotor angetrieben, der vorn quer zur Fahrtrichtung eingebaut ist. Die Zylinder sind Bestandteil des Motorblocks, sie lassen sich deshalb nicht auswechseln. Zwischen den vier Zylindern fließt das von einer Wasserpumpe in Bewegung gehaltene Kühlwasser.

Der Ölkreislauf besteht aus der Ölpumpe, dem Ölfilter, dem Öldruckschalter, dem Kurzschlußventil und dem Ölüberdruckventil. Das Kurzschlußventil öffnet bei verstopftem Ölfilter, das Ölüberdruckventil bei zu hohem Druck.

Auf dem Motorblock sitzt der Zylinderkopf, dessen obenliegende Nockenwelle die Ventile über Schleppebel direkt aufstößt. Die Nockenwelle wird durch einen Zahnriemen angetrieben.

Abgas- und Ansaugkrümmer sind am Zylinderkopf angeschraubt, das Benzin-Luftgemisch erhält der Motor über einen Vergaser.

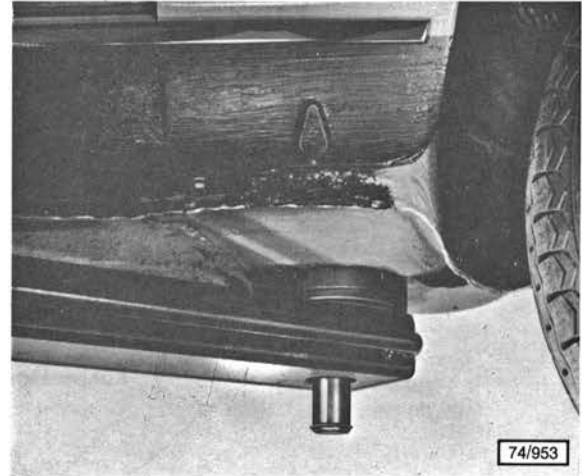
## Motor aus- und einbauen

Der Motor wird nach oben ausgebaut. Zum Ausbau des Motors wird in den Werkstätten ein Kran benutzt, der allerdings den wenigsten Heimwerkern zur Verfügung stehen dürfte. Zwei bis drei starke Männer können jedoch den Motor auch nach oben herausheben. In **keinem Fall** darf der Motor mit einem Rangierheber nach unten abgesenkt werden, da der Heber am Motor schwere Schäden verursachen würde.

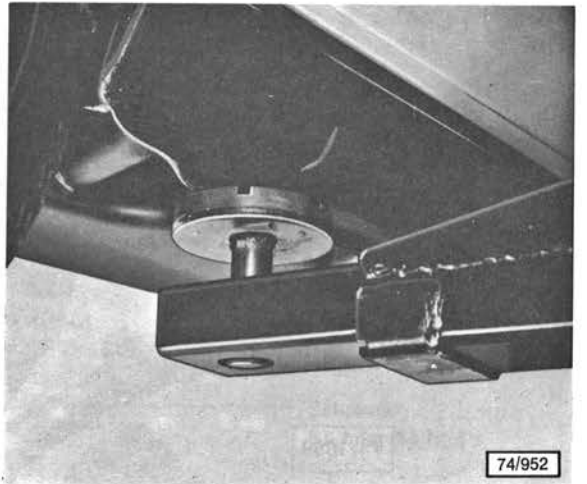
Da auch auf der Wagenunterseite einige Verbindungen gelöst werden müssen, werden vier Unterstellböcke sowie zum Aufbocken des Wagens ein Rangierheber benötigt. Vor jeder Montage im Motorraum sollten die Kotflügel mit Decken geschützt werden. Die vordere Haube muß beim Motorausbau nicht abgenommen werden.

## Wagen aufbocken

In der Werkstatt wird der Wagen in der Regel mit der Hebebühne hochgehoben. Er darf nur an den hier abgebildeten Aufnahmepunkten hochgehoben werden.



**Vorn:** An dem am Bodenblech angeschweißten Aufnahmepf. Im Bereich der Markierung.



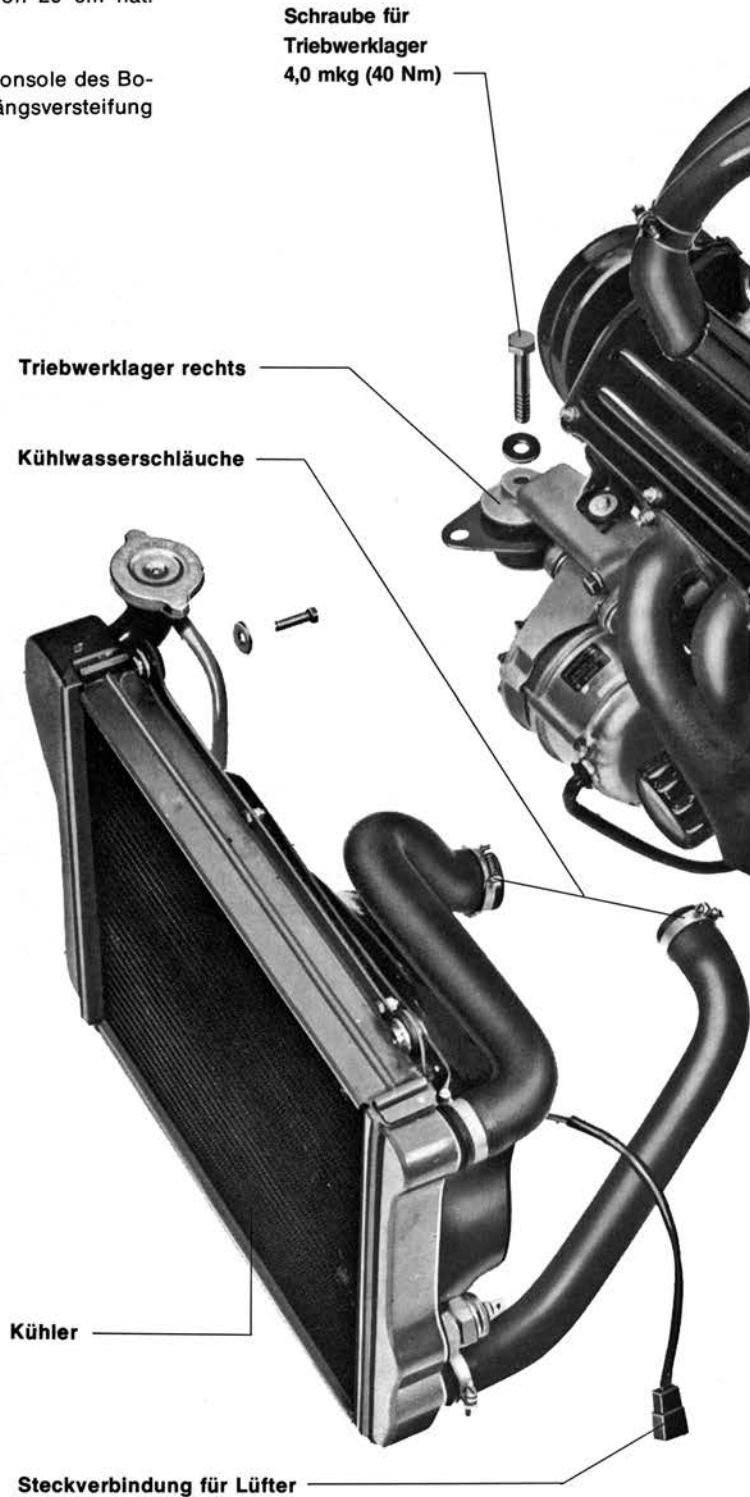
**Hinten:** An der senkrechten Versteifung des Längsträgers im Bereich der eingepprägten Markierung.

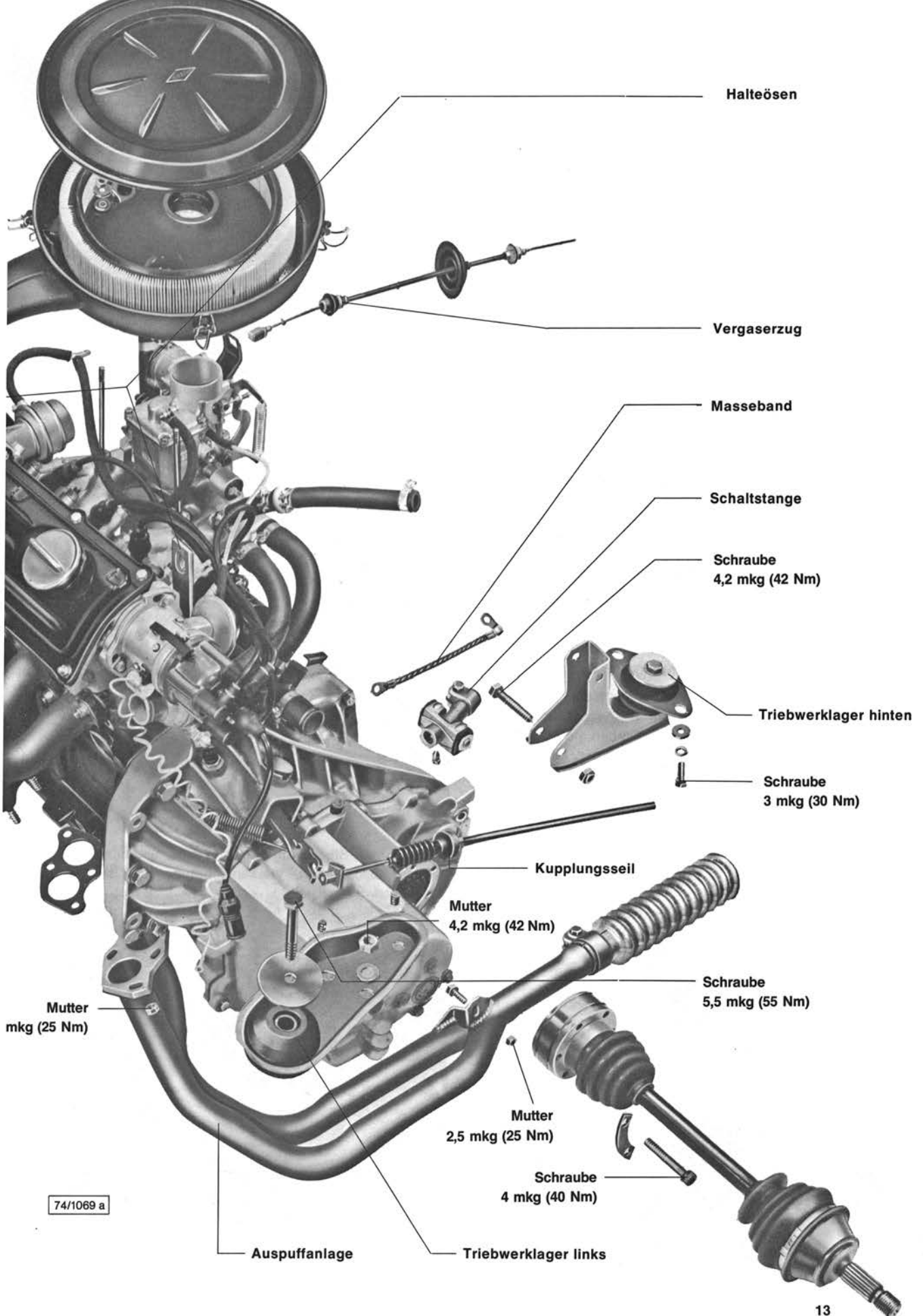
**Achtung:** Mit dem Rangierheber darf der VW Polo nur seitlich angehoben werden. Weder an der Motorölwanne, am Getriebe noch an der Hinterachse anheben! Sonst können schwerwiegende Schäden eintreten.

**Vorn:** An der Konsole des Bodenblechs ansetzen und anheben, bis das Hinterrad frei wird. **Achtung:** Bei Verwendung von Werkstattwagenhebern ist darauf zu achten, daß die Wagenheber-Aufnahme eine Breite von 20 cm hat. Eventuell Hartholz unterlegen.

Die Unterstellböcke werden vorn an der Konsole des Bodenblechs untergestellt, hinten an der Längsversteifung des Bodenblechs.

## Motor-Ausbau

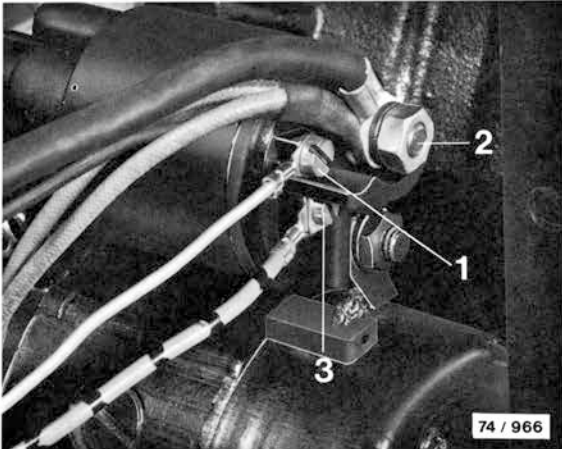




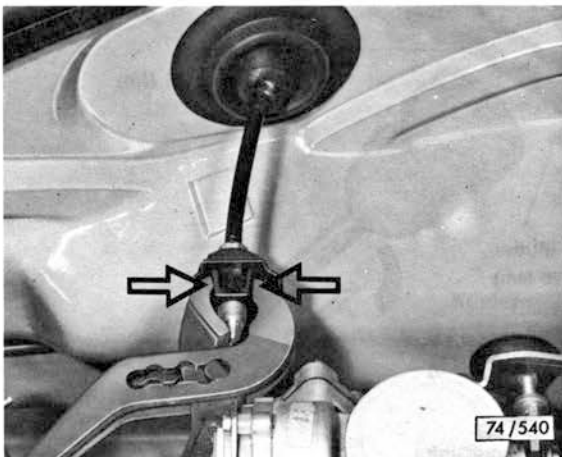
## Ausbau

Es ist grundsätzlich sinnvoll, den Motor komplett mit dem Getriebe auszubauen. Vor dem Motorausbau deshalb auch das Kapitel „Getriebeausbau“ durchlesen, siehe Seite 65.

- Masseband von Batterie abklemmen.
- Kühlmittel ablassen, siehe Seite 36.
- Kühler komplett ausbauen, siehe Seite 38.
- Luftfilterdeckel abnehmen, Filterunterteil abschrauben, Vergaser mit sauberem Tuch abdecken.



- Anschlüsse am Anlasser lösen. 1 – Klemme 15; 2 – Klemme 30; 3 – Klemme 50.
- Unterdruckschlauch für Bremsservo lösen.
- Elektrische Leitungen an Vergaser, Zündspule, Öldruckschalter, Temperatugeber und falls vorhanden, am Schalter für Rückfahrscheinwerfer (oben am Getriebe) abziehen und mit Tesaband kennzeichnen. Mehrfachsteckverbindung zum Anlasser Klemme 15a und Klemme 50 und Verbindung zum Generator trennen.
- Elektrische Verbindungen an der Spritzwand hinter dem Ansaugrohr abziehen.
- Benzinleitungen am Filter und am T-Stück abziehen und verschließen.
- Antriebswelle für Geschwindigkeitsmesser vom Getriebe abschrauben.

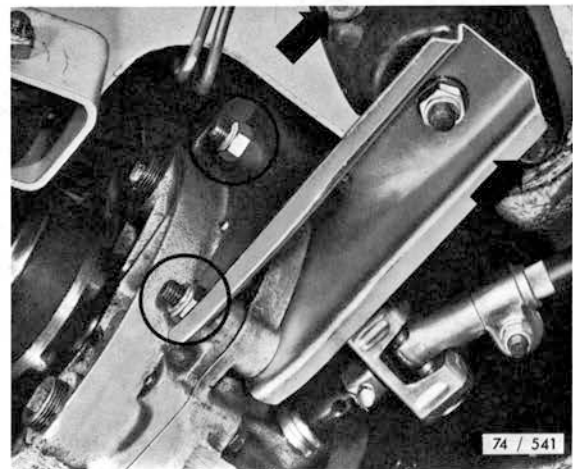


- Vergaserzug am Vergaser abklemmen.
- Vergaserzug am Lagerbock abbauen. Hierzu Clip am Widerlager mit Zange zusammendrücken und Zug aushängen.
- Starterzug, wo vorhanden, am Vergaser abklemmen.
- Kupplungsseil lösen und am Widerlager aushängen.
- Masseband vom Getriebe abschrauben.
- Am Auspuffkrümmer Abgasrohr abschrauben, Auspuff am Getriebehälter abschrauben und nach unten absenken.
- Leitung für Rückfahrscheinwerfer und E-Schalter am Getriebe lösen.
- Gelenkwellen am Getriebe abschrauben und mit Drahthaken am Aufbau befestigen, siehe auch unter „Getriebeausbau“.

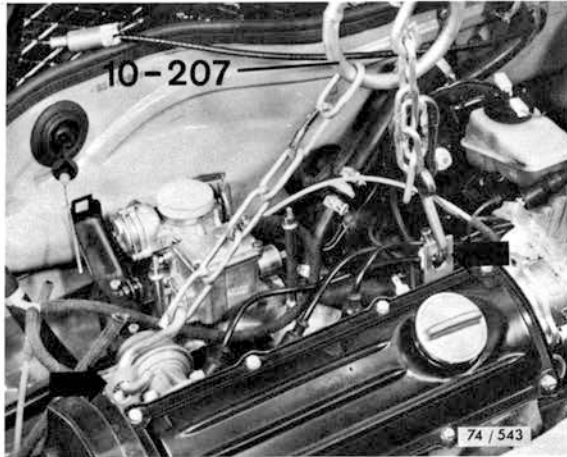
**Achtung:** An Fahrzeugen mit Bremskraftverstärker Verteilerkappe abnehmen und Verteilerfinger abziehen. Die Verteilerkappe kann nach Lösen der hinteren Getriebeaufhängung am Hauptbremszylinder anstoßen und beschädigt werden.



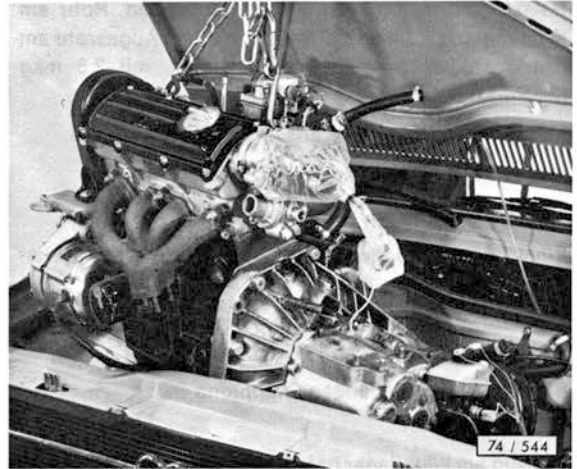
- Von unten Bindedraht von Schraube für Schaltkupplung abschneiden, Vierkantschraube herausdrehen, Schaltstange abziehen.



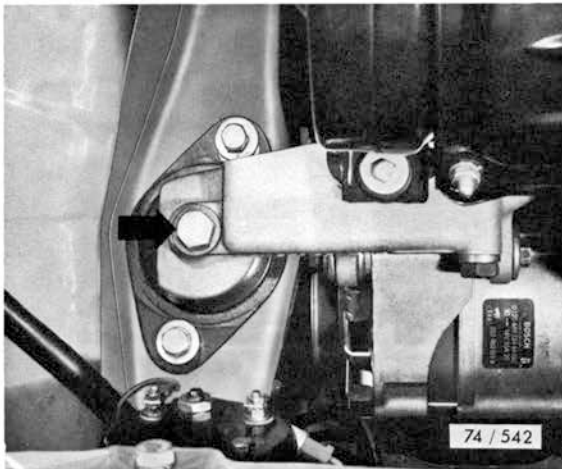
- Triebwerkklager hinten abschrauben.



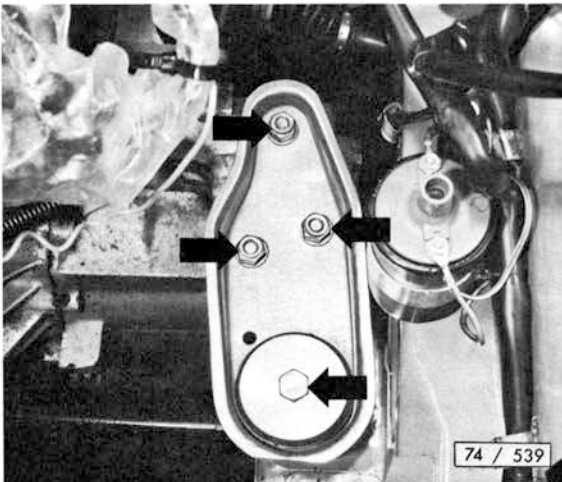
- Motor mit Kran leicht vorspannen (anheben). Falls kein Kran zur Verfügung steht, Kette in Aufhängevorrichtung (Haken am Motorblock) einhängen, kräftige Stange durchschieben und seitlich auf Böcken lagern. Stange nicht auf den Kotflügeln lagern!



- Triebwerk herausheben. **Achtung:** Motor führen, um Beschädigungen am Aufbau zu vermeiden. Falls kein Kran zur Verfügung steht, Motor mit zwei Mann herausheben, während eine dritte Hilfsperson den Motor führt.
- Motor vom Getriebe trennen.



- Triebwerklager rechts abschrauben, Lager bleibt am Fahrzeug.



- Triebwerklager links komplett ausbauen.

#### Einbau

Der Einbau erfolgt in umgekehrter Reihenfolge. Die Schrauben - Motor/Getriebe – müssen mit 5,5 mkg (55 Nm) festgezogen werden.

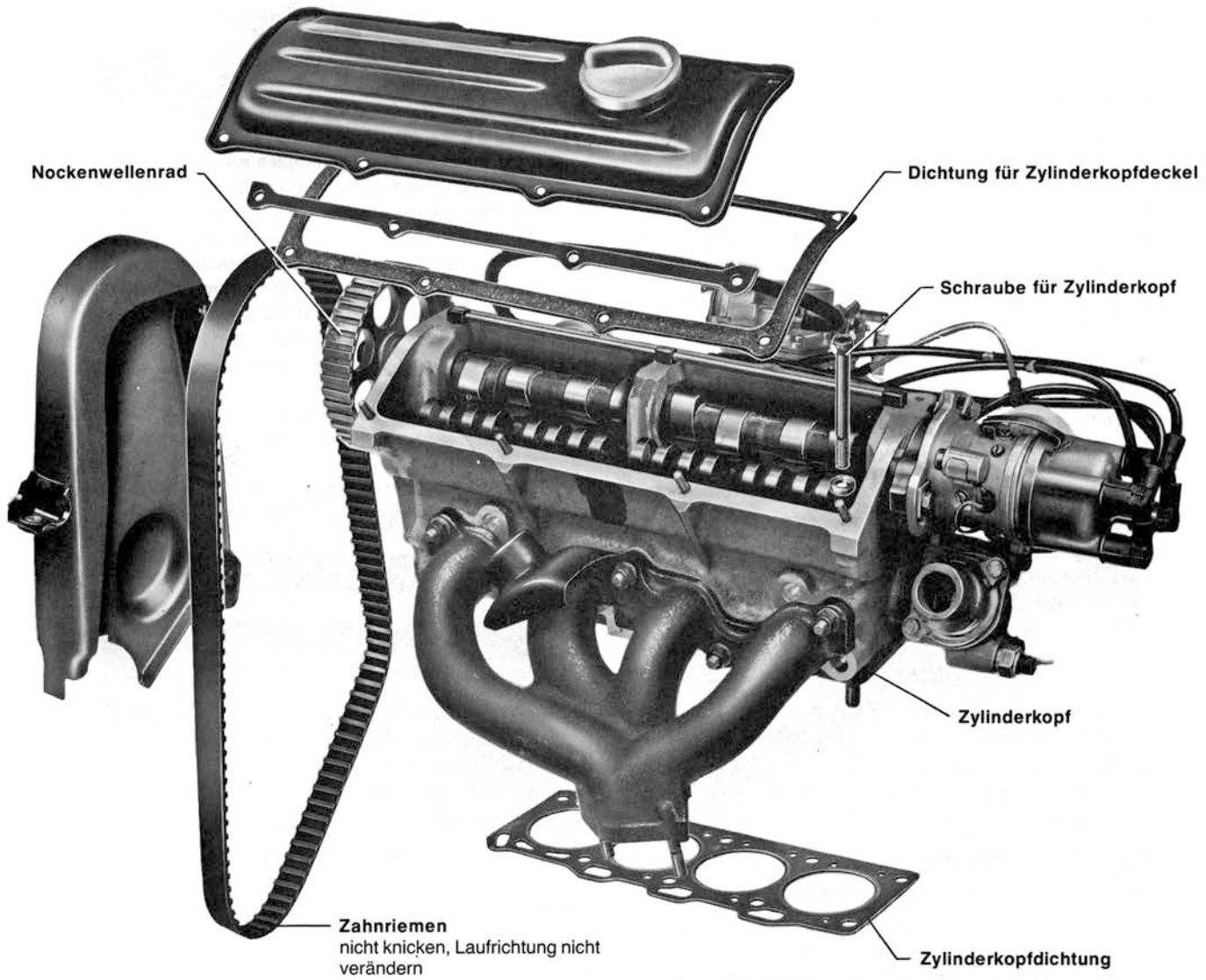
- Beim Absenken des Aggregats auf Freigang an den Gelenkwellen achten.
- Linken Getriebeträger am Getriebe festschrauben und zum Befestigungspunkt am Aufbau auf Mittellage ausrichten.
- Motorträger auf Mittellage ausrichten.
- Hinteren Getriebeträger am Getriebe festschrauben und am Aufbau leicht gegenziehen.
- Flansch am Gummimetallager auf Mittellage ausrichten und festziehen.
- Schrauben am linken Getriebeträger und Motorträger festziehen.

**Anzugsdrehmomente:** Motor an Getriebe 55 Nm (5,5 mkg), Gelenkwellen an Flansch 45 Nm (4,5 mkg), Motor und Getriebeträger: Befestigungsschrauben M 10 45 Nm (4,5 mkg), Befestigungsschrauben M 8 25 Nm (2,5 mkg).



- Neue Dichtung für Auspuffrohr verwenden. Rohr am Krümmer mit 2,5 mkg (25 Nm) festziehen. Abgasrohr am Getriebehalter anschrauben, Schraube mit 2,5 mkg (25 Nm) festziehen.
- Masseband an Getriebe anschrauben.
- Wasserkühler einbauen, siehe Seite 38.
- Kühlmittel auffüllen, siehe Seite 36.
- Elektrische Leitungen anschließen, siehe unter „Ausbau“.
- Kraftstoffschläuche an Benzinpumpe und Vergaser anschließen und mit Schellen sichern.
- Kupplungszug einhängen, Kupplung einstellen, siehe Seite 63.
- Gaszug am Widerlager befestigen, Vergaserzug einstellen, siehe Seite 43.
- Antriebswelle für Geschwindigkeitsmesser anschrauben.
- Rückfahrscheinwerfer und, falls vorhanden, Schalter für E-Getriebe anschließen.
- Schaltstange aufschieben, Vierkantmutter mit Bindedraht sichern, Sechskantschraube ersetzen.
- Starterzug, wo vorhanden, anbringen, siehe Seite 43.
- Ölstand im Motor überprüfen.
- Batterie anklemmen.
- Luftfilter aufsetzen, Schläuche für Ölentlüftung aufschieben.
- Motor starten und auf Dichtigkeit überprüfen.
- Zündzeitpunkt prüfen, gegebenenfalls einstellen, siehe Seite 145.
- Nach Erreichen der Betriebsdauer Kühlmittelstand prüfen, Anlage entlüften, siehe Seite 37.

# Der Zylinderkopf



15-053

# Zylinderkopf aus- und einbauen Zylinderkopfdichtung erneuern

## Ausbau

Der Zylinderkopf kann auch bei eingebautem Motor ausgebaut werden.

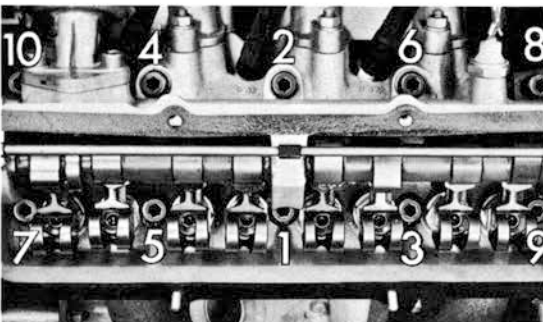
Eine defekte Zylinderkopfdichtung macht sich durch Leistungsverlust, Kühlfliissigkeitsverlust oder Kühlfliissigkeit im Motoröl bemerkbar. Außerdem erkennt man eine defekte Zylinderkopfdichtung an Bläschenbildung der Kühlfliissigkeit. Hierzu Verschlußdeckel für Kühler abnehmen und Motor starten. Wenn die Kühlfliissigkeit stark sprudelt, ist das ein Hinweis auf eine defekte Zylinderkopfdichtung.

- Batterie-Masseband abklemmen.
- Kühlmittel ablassen, siehe Seite 36.
- Luftfilter ausbauen, siehe Seite 58.
- Wasserschläuche am Zylinderkopf lösen und abziehen.
- Gaszug und, wo vorhanden, Starterzug am Vergaser abklemmen, siehe auch Seite 43.
- Kraftstoffleitungen am Vergaser kennzeichnen und an der Kraftstoffpumpe abziehen.
- Elektrische Leitungen am Vergaser kennzeichnen und abziehen.
- Unterdruckschlauch für Bremservo abklemmen.
- Abgasrohr am Abgaskrümmers abschrauben.
- Zahnriemen entspannen und vom Nockenwellenrad oben abnehmen, siehe Seite 19.

**Achtung:** Soll der Zahnriemen wieder eingebaut werden, vor dem Ausbau Laufrichtung mit Kreide markieren, damit er in gleicher Lage wieder eingebaut wird. Außerdem ist darauf zu achten, daß der Zahnriemen nicht geknickt wird. Nichtbeachtung kann zum späteren Reißen des Zahnriemens und damit zu schweren Motorschäden führen.

- Elektrische Leitungen von Öldruckschalter und Temperaturgeber kennzeichnen und abziehen.
- Zündkabel aus der Mitte der Zündverteilerkappe herausziehen. Elektrische Leitung an Klemme 1 des Zündverteilers abnehmen.
- Zylinderkopphaube ausbauen.
- Zylinderkopfschrauben herausdrehen.

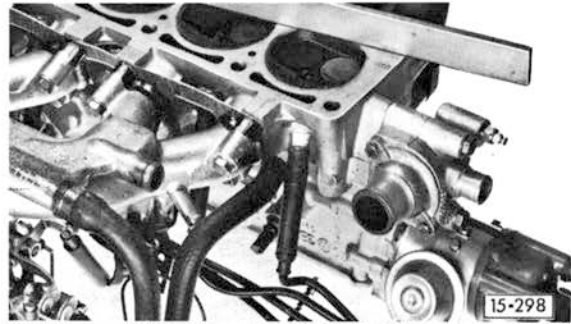
**Achtung:** Die Schrauben müssen entgegen ihrer Nummerierung (von 10 nach 1) gelöst werden.



- Zylinderkopf und Zylinderkopfdichtung abnehmen.

## Einbau

Vor dem Einbau Zylinderkopf von Dichtungsresten freimachen und auf Beschädigungen beziehungsweise auf Verzug prüfen.



- Verzug mit Stahllineal und Fühlerblattelehre an verschiedenen Stellen des Zylinderkopfes prüfen. Die zulässigen Unebenheiten dürfen maximal 0,1 mm nicht überschreiten. Gegebenenfalls Zylinderkopf planen lassen.
- Ein Zylinderkopf mit Rissen zwischen den Ventilsitzen beziehungsweise zwischen Ventilsitzring und Zündkerzengewinde kann ohne Herabsetzung der Lebensdauer weiter verwendet werden, wenn es sich um leichte Anrisse (0,5 mm breit) handelt oder wenn nur die ersten Gänge des Zündkerzengewindes gerissen sind.
- Zylinderkopfdichtung grundsätzlich ersetzen und so auflegen, daß die ET-Nr. lesbar ist.
- Zylinderkopfdichtung ohne Dichtungsmittel auflegen. Beim Auflegen darauf achten, daß die Bohrungen im Zylinderkopf nicht verdeckt werden.



A 9319

- Zum Zentrieren des Zylinderkopfes Führungsstifte anfertigen, indem man an zwei alten Zylinderkopfschrauben den Kopf absägt und jeweils eine Nut für den Schraubendreher anbringt.
- Führungsstifte in die Bohrungen 8 und 10 einschrauben.
- Kurbelwelle an der Riemenscheibe so verdrehen, daß alle Kolben ungefähr auf gleicher Höhe stehen.
- Zylinderkopf aufsetzen.
- Die übrigen 8 Zylinderkopfschrauben ansetzen und handfest anziehen.

**Achtung:** M 10–Innenvielzahn-Zylinderkopfschrauben grundsätzlich erneuern. M 10–Innensechskant-Zylinderkopfschrauben immer durch M 10–Innenvielzahn-Zylinderkopfschrauben ersetzen.

- Führungsstifte mit Schraubendreher herausschrauben, die restlichen 2 Zylinderkopfschrauben einsetzen und handfest anziehen.

**Achtung:** Für das Anziehen der Zylinderkopfschrauben gibt es unterschiedliche Anzugsdrehmomente. Das Anziehen der Zylinderkopfschrauben ist mit größter Sorgfalt durchzuführen. Vor dem Anziehen ist der Drehmomentschlüssel auf