

Peter Lay

FRANZIS
EXPERIMENTE



Selbstgebaute **Detektoren** für Strahlenquellen in der Umwelt

Prüf- und Messgeräte für elektrische und magnetische Felder sowie radioaktive Strahlung

- ▶ Elektromagnetische Strahlen messen
- ▶ Radioaktive Strahlen prüfen
- ▶ Elektrostatische Felder entdecken



Vorwort

Der Raum um uns herum ist seit der industriellen Revolution zunehmend mit Elektromog gefüllt. Diese Energie wirkt ständig auf uns ein und hinterlässt mehr oder weniger deutliche Spuren wie z. B. Konzentrationsschwierigkeiten, Kopfschmerzen oder Infektanfälligkeiten. Die Gelehrten sind sich aber immer noch nicht einig darüber, inwieweit sich der Elektromog tatsächlich auf die Gesundheit auswirkt. Deshalb muss sich jeder seine eigene Meinung zu dieser Thematik bilden.

Neben elektrischen und magnetischen Feldern gibt es in der Umwelt aber auch noch weitere Strahlenquellen, die auf uns einwirken. Dazu zählen radioaktive Strahlung und UV. Sogar das sichtbare Licht dient nicht alleine dem Sehen. Durch Modulation mit entsprechenden Frequenzen können damit so manche körperlichen und geistigen Phänomene erzeugt werden.

In diesem Buch geht es darum, energetische Einflüsse nachzuweisen und messtechnisch auszuwerten. Für Elektroniker stellt sich dabei die Aufgabe, diese Energiefelder mit den im Handel erhältlichen Bauteilen zu untersuchen. Wer über die erforderlichen Mittel verfügt, kann sich auch professionelle Messgeräte zulegen.

Für Anregungen und Verbesserungsvorschläge bin ich jederzeit dankbar.

Peter Lay

Inhaltsverzeichnis

1	Einleitung	9
2	Elektrostatische Felder in der Umwelt	17
3	Magnetostatische Felder in der Umwelt	39
4	Elektrodynamische Felder in der Umwelt	71
5	Magnetodynamische Felder in der Umwelt	75
6	Elektromagnetische Strahlen in der Umwelt	83
7	Radioaktive Strahlen in der Umwelt	91
8	Strahlen aus dem Weltall	119
9	PC-Schnittstelle	129
10	Professionelle Strahlenmessung	131
	10.1 Frequency-Master IV	131
	10.2 DualField 1	132
	10.3 E-Field 1	133
	10.4 medCont	134
11	Gefahrenpotenzial	137
12	Bezugsquellen	145
13	Literatur	147
14	Stichwortverzeichnis	149

2 Elektrostatische Felder in der Umwelt

Ursache für jedes elektrische Feld sind elektrische Ladungen. Die einfachste Möglichkeit nachzuprüfen, ob ein Körper elektrostatisch aufgeladen ist, besteht darin, die Ladung über eine Glimmlampe gegen Erdpotential abfließen zu lassen. Ein kurzes Aufleuchten signalisiert das Vorhandensein von Ladungen. Meist werden Elektroskope verwendet, um elektrostatische oder auch extrem niederfrequente elektrische Felder nachzuweisen.

Das Wort *Elektroskop* ist griechisch und bedeutet so viel wie „Elektrizitätsanzeiger“. Prinzipiell besteht ein Elektroskop nach *Abb. 2.1* aus zwei metallenen Leitern: einem festen Metallstab und einem daran beweglich befestigten Metallblättchen. Sobald der Messkopf des Elektroskops mit einem geladenen Körper berührt wird, fließt ein kleiner Teil der Ladung auf das Elektroskop über und verteilt sich auf beide Metallteile. Da sich gleichnamige Ladungen aber gegenseitig abstoßen, wird das bewegliche Metallblättchen ausgelenkt. Je größer die Ladung, desto größer ist auch die Auslenkung. An einer geeichten Skala kann dann der Betrag der Ladung abgelesen werden. *Abb. 2.1* zeigt zwei verschiedene Ausführungen. Mit nur wenig Aufwand kann man ein Elektroskop auch selbst bauen, wie es in *Abb. 2.2* dargestellt ist. Dazu wird ein massiver Kupferdraht z-förmig gebogen, durch den Deckel eines Marmeladenglases gesteckt und mit etwas Klebstoff fixiert. Ein rechteckiger schmaler Streifen aus Aluminiumfolie wird in der Mitte gefaltet und über den unteren horizontalen Teil des Kupferdrahts gehängt. Sobald der Deckel auf das Marmeladenglas geschraubt ist, kann es losgehen. Das Glas dient lediglich zum Schutz vor Umwelteinflüssen wie z. B. vor Luftströmungen.

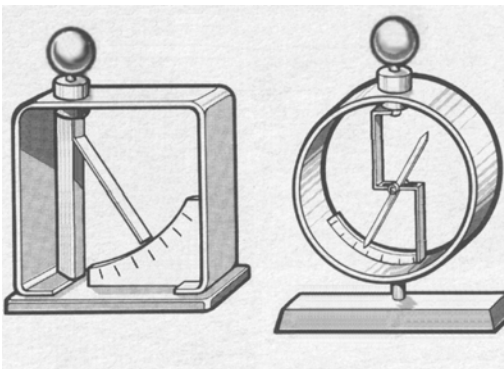


Abb. 2.1: Zwei Ausführungsformen von Elektroskopen

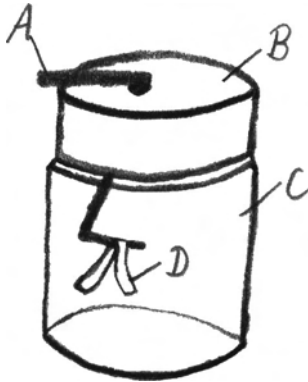


Abb. 2.2: Ein einfaches Selbstbau-Elektroskop; A Kupferdraht, B Deckel, C Marmeladenglas, D Aluminiumfolie

Alternativ kann man auch eine Gewindestange L-förmig biegen und im Deckel mit zwei Muttern festschrauben. Über den waagerechten Teil legt man dann wieder den Aluminiumstreifen (siehe *Abb. 2.3*).

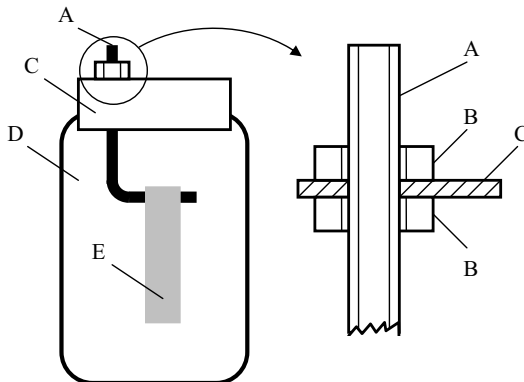


Abb. 2.3: Ein einfaches Selbstbau-Elektroskop mit Gewindestange; A Gewindestange, B Muttern, C Deckel, D Marmeladenglas, E Aluminiumfolie

Sobald man einen geladenen Gegenstand dem Kupferdraht des Elektroskops nähert, nehmen beide Teile der Aluminiumfolie gleiche Ladung an und stoßen sich ab. Einen solchen geladenen Körper kann man z. B. mit einem Kunststoffkamm herstellen, mit dem man einige Male durch das trockene Haar kämmt. Am besten funktioniert das bei trockener Luft, da Luftfeuchtigkeit die Ladung ableitet. Wenn sich die beiden Aluminiumstreifen nicht auseinanderbewegen, obwohl das Elektroskop geladen und alles korrekt aufgebaut ist, könnten sie durch Feuchtigkeit (Adhäsion) zusammenkleben. Die ladungsbedingten Abstoßungskräfte sind nur sehr gering.

Abb. 2.4 zeigt den Schaltplan eines elektronischen Präzisionselektroskops. Der Konduktor ist die Messelektrode, der Gegenpol muss geerdet werden. Zur Funktionsbeschreibung stellt man sich vor, dass man einen geladenen Gegenstand (z. B. einen Kunststoffkamm) mit dem Konduktor berührt. Es findet dann ein Ladungstransfer in den Kondensator C1 statt. Am besten verwendet man für C1 einen Keramik Kondensator. Aber auch andere Typen sind einsetzbar, mit Ausnahme von gepolten. Ein Wert von rund $1\ \mu\text{F}$ ist dafür gut geeignet. Die Spannung U an C1 ist proportional zur Ladung Q , gemäß der einfachen mathematischen Beziehung $U = Q/C_1$; $1/C_1$ ist dabei eine konstante Größe. Der Operationsverstärker IC2 ist als Impedanzwandler geschaltet; er verringert nach außen hin den sehr hochohmigen Innenwiderstand der Quelle. Am Ausgang von IC2 liegt eine Spannung an, deren Wert mit der des Kondensators C1 praktisch identisch ist, nur mit dem Unterschied, dass sie niederohmiger abgegriffen werden kann. Es folgt dann ein nicht invertierender Spannungsverstärker mit dem Operationsverstärker IC3, dessen Verstärkung mit dem Schalter S2 umschaltbar ist. Ist S2 offen, ergibt sich ein Verstärkungsfaktor von $V = 11$, ist er geschlossen, ist $V = 1$. IC3 steuert das Drehspulmesswerk P1 an; es muss eine Mittelstellung besitzen. Ganz gut eignet sich ein Messwerk mit $\pm 100\ \mu\text{A}$ Vollausschlag. Wer will, kann die Skala so beschriften, dass sie die Ladung in As (oder mit entsprechenden dezimalen Vorsätzen versehen) anzeigt. Dazu hilft die obige Gleichung, wenn sie nach Q umgestellt wird ($Q = UC_1$). Schlägt der Zeiger nach rechts aus, handelt es sich um eine positive Ladung, schlägt er nach links aus, wird entsprechend eine negative Ladung gemessen – vorausgesetzt, das Drehspulmesswerk ist korrekt angeschlossen. Mit R7 wird die maximale Ausgangsspannung von IC3 an den Vollausschlag von P1 angepasst. Anstelle eines Drehspulmesswerks (kombiniert mit R7) kann auch ein Multimeter verwendet werden. Als Spannungsversorgung dient eine 9-V-Batterie. Die Low-Current-LED D2 zeigt an, ob das Messgerät eingeschaltet ist. Mit der Zener-Diode D1 wird eine stabilisierte Spannung von 6,2 V erzeugt und mit dem Elko C6 geglättet. Damit die Messschaltung mit einer symmetrischen Spannung betrieben werden kann, erzeugt der Operationsverstärker IC1 ein Massepotential, wodurch eine Betriebsspannung von etwa $\pm 3\ \text{V}$ bezogen auf Masse entsteht. Ein besonderes Markenkennzeichen der verwendeten Operationsverstärker ist ihre sehr geringe Sättigungsspannung von nur wenigen Millivolt.

Um dieses Elektroskop zu benutzen, wird S1 eingeschaltet. Vor jeder Messung muss zunächst der Kondensator C1 entladen werden. Dazu berührt man den Konduktorsanschluss mit Erdpotential. Wer es lieber etwas komfortabler hat, schaltet einen Schalter parallel zu C1, der so lange eingeschaltet wird, bis das Messgerät Null anzeigt. Danach wird der Konduktor mit dem zu prüfenden Gegenstand berührt, wodurch ein Teil der Ladung in den Kondensator C1 übergeht. Am Messinstrument kann dann sowohl der Wert der Ladung als auch deren Polarität abgelesen werden. Obwohl der Stromverbrauch im Wesentlichen durch die Zener-Diode D1 bestimmt wird und nur „eine Handvoll“ Milliampere beträgt, sollte man das Elektroskop nach Gebrauch trotzdem der Umwelt zuliebe abschalten.

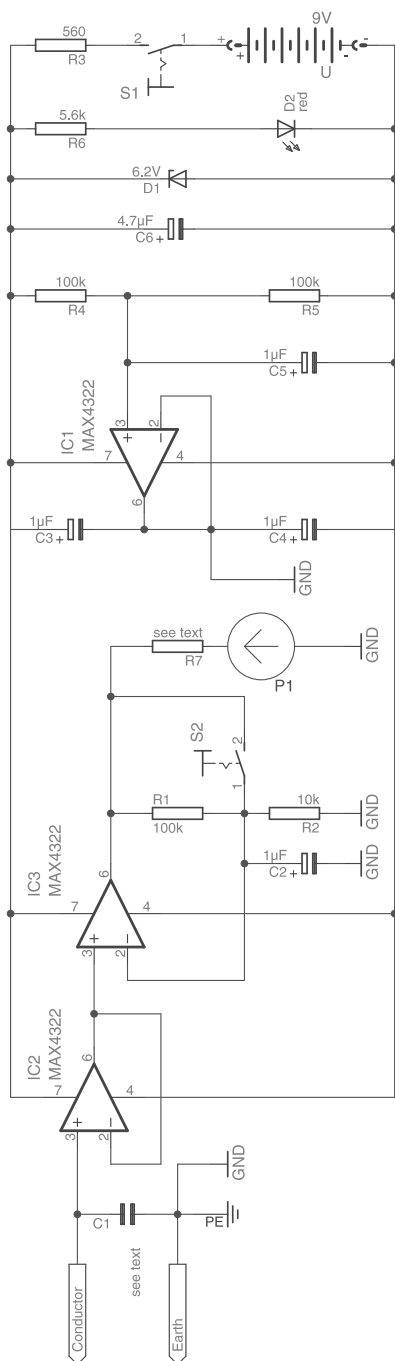


Abb. 2.4: Schaltplan für ein Präzisionselektroskop

Ein ganz einfaches Elektroskop, das lediglich dazu dient, nachzuweisen, ob eine elektrische Ladung vorhanden ist oder nicht, kann mit nur wenigen Bauteilen aufgebaut werden. Der Laboraufbau auf einer Steckplatte ist in *Abb. 2.5* und der zugehörige Schaltplan in *Abb. 2.6* zu sehen. Drei bipolare Transistoren sind nach Art der Darlington-Schaltung miteinander verbunden. Geht man von einer durchschnittlichen Gleichstromverstärkung von $B_i = 100$ pro Transistor aus, ergibt sich eine gesamte Gleichstromverstärkung von rund $B = 1.000.000$. Das reicht aus, um eine Leuchtdiode zum Leuchten zu bringen, wenn im Eingang ein Strom im unteren Nanoamperebereich fließt. Ein solcher Strom kommt u. a. auch dann zustande, wenn die überschüssige Ladung eines geladenen Körpers (z. B. ein geladener Kunststoffkamm) über diese Transistorkaskade abfließt. Werden nach *Abb. 2.6* NPN-Transistoren verwendet, können damit positive Ladungen detektiert werden. Dafür werden als Leuchtdioden die beiden Low-Current-Typen verwendet. D1 leuchtet, sobald eine positive Ladung am Eingang zur Verfügung steht, D2 zeigt den betriebsbereiten Zustand an. Um negative Ladungen nachweisen zu können, sind PNP-Transistoren und eine entsprechende Polaritätsanpassung der Schaltung nötig.

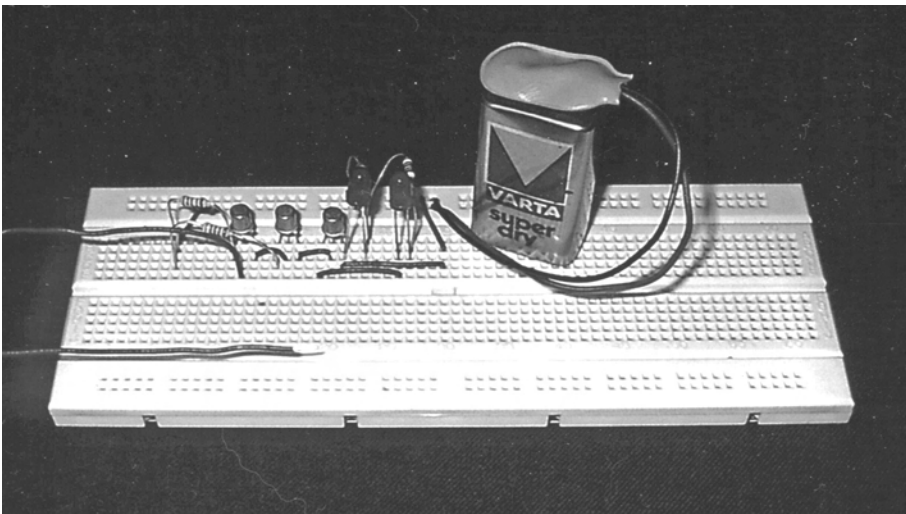


Abb. 2.5: Laboraufbau eines primitiven elektronischen Elektroskops

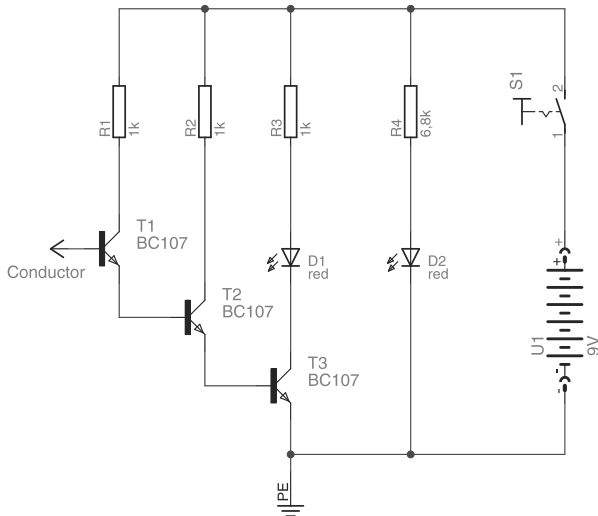


Abb. 2.6: Schaltplan für ein primitives elektronisches Elektroskop mit nur wenigen Bauteilen

Eine andere Möglichkeit, Ladungen nachzuweisen, besteht darin, die Auswirkungen auf eine Probeladung zu untersuchen. Dazu befestigt man an einem langen dünnen Seidenfaden ein kleines trockenes Korkstückchen als Probekörper (siehe *Abb. 2.7*). Anstelle von Kork kann auch ein Krümel aus geschäumtem Polystyrol (Styropor®) verwendet werden. Eigentlich ist das Prüfgerät für elektrostatische Felder damit auch schon fertig. Zum Prüfen wird ein paar Mal mit einem Kunststoffkamm durch die trockenen Haare gekämmt, damit er sich auflädt. Danach wird der Probekörper (Korkstückchen) so über den geladenen Kamm gestrichen, dass er elektrische Ladung aufnimmt und so selbst geladen ist. Dieser Probekörper trägt nun die Probeladung. Es geht aber auch ohne diese Probeladung, denn in einem elektrischen Feld werden Ladungen auch innerhalb eines elektrisch neutralen Körpers verschoben (Influenz).

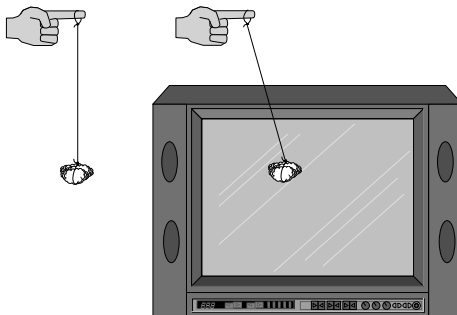


Abb. 2.7: Ein einfaches Pendelprüfgerät für elektrische Ladungen (links); Auslenkung des Probekörpers an einem Fernsehbildschirm (rechts)

Nimmt man nun den Bindfaden so in die Hand, dass der (geladene oder ungeladene) Probekörper frei hängt, steht bereits ein Prüfgerät für elektrostatische Felder zur Verfügung. Je länger der Faden ist, desto empfindlicher ist auch das Prüfgerät. Wenn der Probekörper bereits eine elektrische Ladung trägt, wird er entsprechend dem elektrischen Feld abgelenkt. Ist er nicht geladen, wirkt die durch Influenz erzeugte Ladungstrennung ebenfalls auf das elektrische Feld, sodass der Probekörper auch dann ausgelenkt wird. Für erste Versuche empfiehlt sich, mit diesem „Pendelprüfgerät“ den Bildschirm eines eingeschalteten Fernsehgeräts (Röhrengerät) oder eines Oszilloskops zu untersuchen. Die innere Beschichtung des Bildschirms trägt neben der Leuchtschicht noch eine Strom leitende Schicht, die auf Anodenpotential (bei einer Farbfernsehbirne bis zu 25 kV) liegt und die Elektronen des Elektronenstrahls absaugt. Es gibt aber auch Bildröhren, die außen eine antistatische Schicht besitzen, sodass dann die Ergebnisse mit dem Prüfgerät negativ ausfallen. Anstelle des „Pendels“ reicht auch ein Blatt Papier völlig aus, das an den Bildschirm gehalten wird. Wenn nicht gerade eine Antistatikschiicht vorhanden ist, bleibt das Blatt ganz gut am Bildschirm haften.

Etwas komplizierter, dafür aber auch komfortabler, ist das Feldstärkemessgerät nach *Abb. 2.8* aufgebaut. Als Sensor dient ein selbst gebauter Plattenkondensator, der aus einem Stück doppelt kaschiertem Leiterkartenmaterial besteht. Abmessungen von etwa 2 x 3 cm sind gut geeignet, es gehen aber auch andere Maße. Der Sensor sollte aber auch nicht zu klein sein, da sich sonst Kapazitäten des Schaltungsaufbaues und besonders der Zuleitungen unangenehm bemerkbar machen. Am besten probiert man verschiedene Größen aus. Wer keine doppelseitig kaschierte Leiterkarte zur Hand hat, nimmt zwei gleich große einseitig kaschierte Platinenstücke und klebt sie an den nicht kaschierten Seiten zusammen. Anschließend verbindet man die eine Seite des Sensors mit Massepotential und die andere mit dem Messeingang E. Ein elektrisches Feld bewirkt nun in den Kondensatorplatten eine Ladungsverschiebung durch Influenz. So liegt am Sensor eine sehr hochohmige Spannung an. Bei einem fliegenden Schaltungsaufbau, der nicht in ein abschirmendes Gehäuse eingebaut ist, finden diese Influenzvorgänge auch bei den Schaltungsbauteilen statt. Je nachdem, ob das elektrische Feld statisch oder dynamisch ist, liegt am Messeingang eine Gleich- oder eine Wechselspannung an. Operationsverstärker IC1A ist als nicht invertierender hochohmiger Eingangverstärker geschaltet. Im TLC272-Schaltkreis sind zwei Operationsverstärker mit FET-Eingängen integriert. Mit dem Trimm-Potentiometer R3 stellt man die Verstärkung ein. Am besten eignet sich für R3 ein Spindeltrimmer. Es folgt ein Gleichrichter mit dem Operationsverstärker IC1B. Mit dem Schalter S1 wird das Ausgangssignal von IC1B entweder direkt oder über den Endverstärker an den Ausgang weitergeleitet. Das als nicht invertierender Endverstärker geschaltete IC2 besitzt einen konstanten Verstärkungsfaktor von 11. Am einfachsten eignet sich zur Anzeige ein handelsübliches Multimeter, das an den Ausgang A angeschlossen wird. Problematisch bei der Messung ist das nahezu überall vorhandene elektrische Wechselfeld des 50-Hz-Stromnetzes, das sich unter Umständen ebenfalls dem Messsignal überlagert.

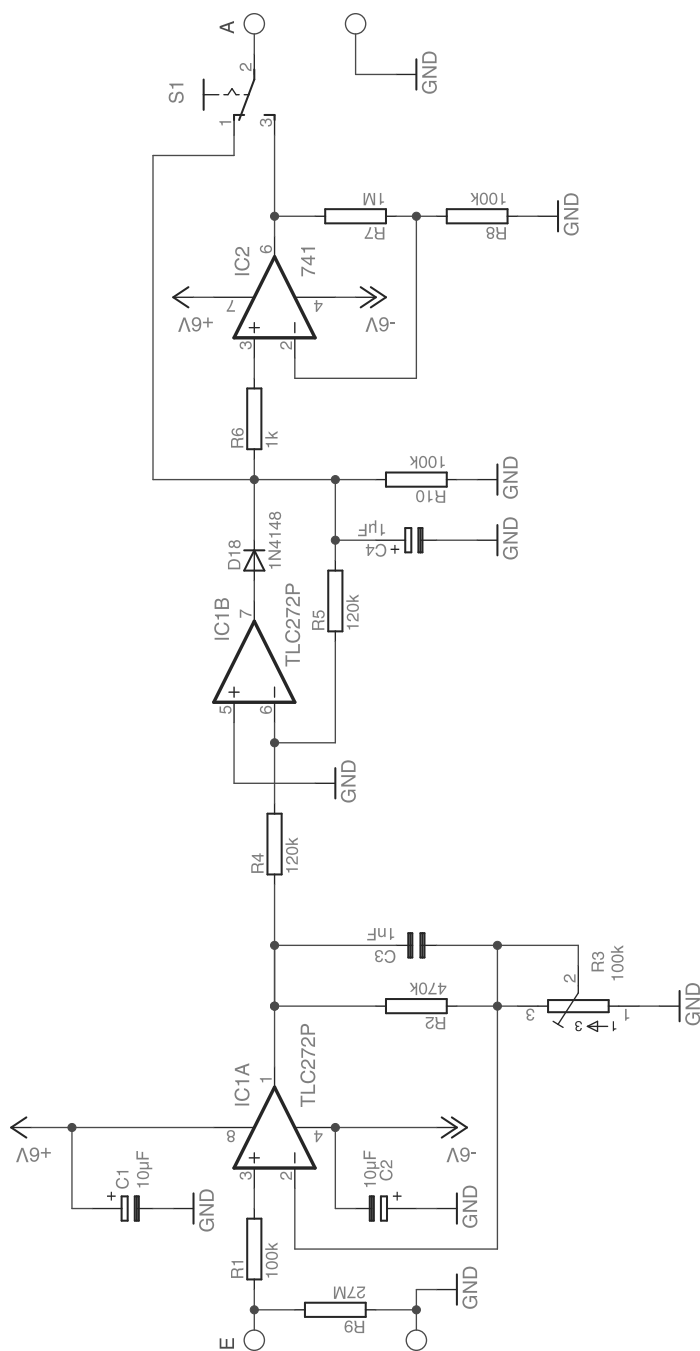


Abb. 2.8: Schaltung eines Messaufnehmers für elektrische Felder

In *Abb. 2.9* sind ein paar weitere Anzeigemöglichkeiten für die eben beschriebene Schaltung zu sehen. Den Einweg-Gleichrichter in der vorhergehenden Schaltung kann man auch durch einen aktiven Zweiwege-Gleichrichter ersetzen. Dazu greift man das Ausgangssignal des ersten Operationsverstärkers ab und füttert damit die Schaltung nach *Abb. 2.9 a*). Diese Universalanzeige erlaubt ebenfalls Messungen mit statischen und dynamischen Feldern. Ein einfacher Brückengleichrichter, kombiniert mit dem Operationsverstärker IC1, liefert für einen Strommesser einen Gleichstrom, dessen Wert mit der im Schaltbild angegebenen Gleichung berechnet werden kann. Dementsprechend muss auch der Widerstand R2 dimensioniert werden. Der Widerstand R1 hat nur dann eine Funktion, wenn anstelle des extrem niederohmigen Strommessers ein hochohmiger Spannungsmesser verwendet wird. Dann ergibt sich ein Spannungsverstärkungsfaktor von $V = R_1/R_2$ und man erhält eine Verstärkerstufe, mit der Gleich- und Wechselspannungen verstärkt und gleichgerichtet werden können. Der Kondensator C1 glättet dann die an R1 abfallende Spannung. Es ist somit gleichgültig, ob auf den Sensor ein statisches oder ein dynamisches Feld einwirkt.

Eine weitere Anzeigeschaltung ist in *Abb. 12.9 b*) zu sehen. Ein Drehspulmesswerk (z. B. mit 10 μA Vollausschlag) dient als Anzeige. Es setzt aber eine Gleichspannung am Eingang voraus. Wenn man stattdessen ein Dreheisenmesswerk verwendet, kann man zusätzlich noch Wechselspannungen messen. Der Vorwiderstand R ist entsprechend den Messwerkparametern zu dimensionieren. Die beiden Dioden D1 und D2 schützen das Messwerk vor zu großen Spannungen. Abhängig von der maximal zulässigen Messwerkspannung sind unter Umständen auch Germanium- oder Kupferoxydul-Dioden zu verwenden, da sie eine geringere Diffusionsspannung haben.

Wenn nur eine ungefähre Anzeige (wenig; medium; viel) gewünscht ist, hilft die Tendenzanzeige nach *Abb. 2.9 c*). Sie wird mit Gleichspannung angesteuert. Die Diode D7 dient lediglich als Verpolungsschutz. Sobald die Spannung größer als ungefähr 2,7 V + 1,6 V (Zener-Spannung + Flussspannung der roten LED) ist, leitet die Zener-Diode D1 und es leuchtet D2 auf. Erst wenn die Spannung etwa 4,3 V + 1,6 V überschreitet, leuchtet zusätzlich D4, da dann auch die Z-Diode D3 leitet. Ab ca. 6,8 V + 1,6 V leitet schließlich D5, sodass auch noch D6 aufleuchtet. Werden andersfarbige LEDs verwendet, muss die Flussspannung der jeweiligen LED bei der Berechnung angepasst werden. Wenn also das elektrische Feld eine geringe Intensität aufweist, aber doch stark genug ist, leuchtet nur eine LED. Ist es mittelstark, leuchten zwei LEDs. Übersteigt es eine größere Mindeststärke, leuchten alle drei LEDs. Bei dieser Schaltung sind Low-Current-LEDs vorgesehen. Sollen andere LEDs verwendet werden, müssen die Widerstände entsprechend angepasst werden. Die Eingangsstufe mit dem als Impedanzwandler geschalteten Operationsverstärker IC1 dient nur dazu, einen größeren Strom zu liefern, sodass die Quelle entlastet wird.

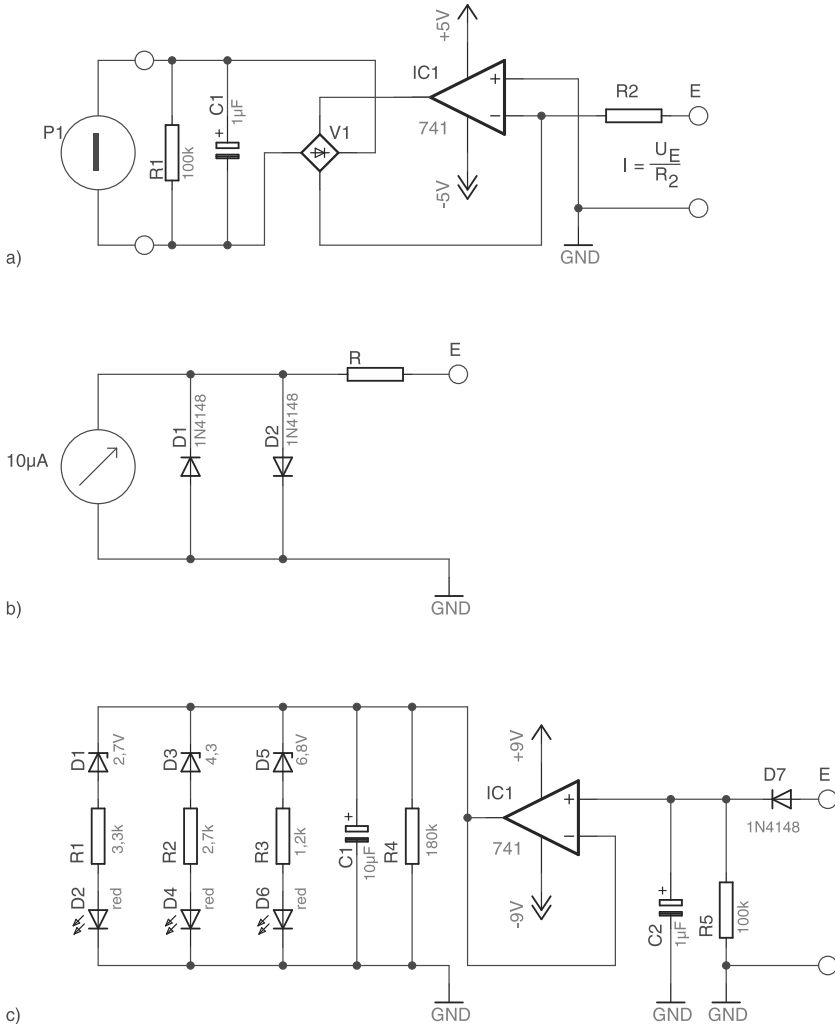


Abb. 2.9: Verschiedene Anzeigeschaltungen für Messaufnehmer

Eine einfache Alternative zeigt die Schaltung in *Abb. 2.10*, die nur mit einer einfachen (asymmetrischen) Spannungsversorgung auskommt. Die Sensorspannung liegt am Eingang des nicht invertierenden Verstärkers an, der mit dem Operationsverstärker IC1A aufgebaut ist. Das Ausgangssignal von IC1A wird anschließend gleichgerichtet. Dazu ist der Operationsverstärker IC1B mit der Diode D1 als Gleichrichter geschaltet. Am Ausgang A schließt man dann einen Gleichspannungsmesser an. In *Abb. 2.11* ist diese Schaltung, kombiniert mit einer simplen Tendenzanzeige, als fertige bestückte Platine zu sehen.

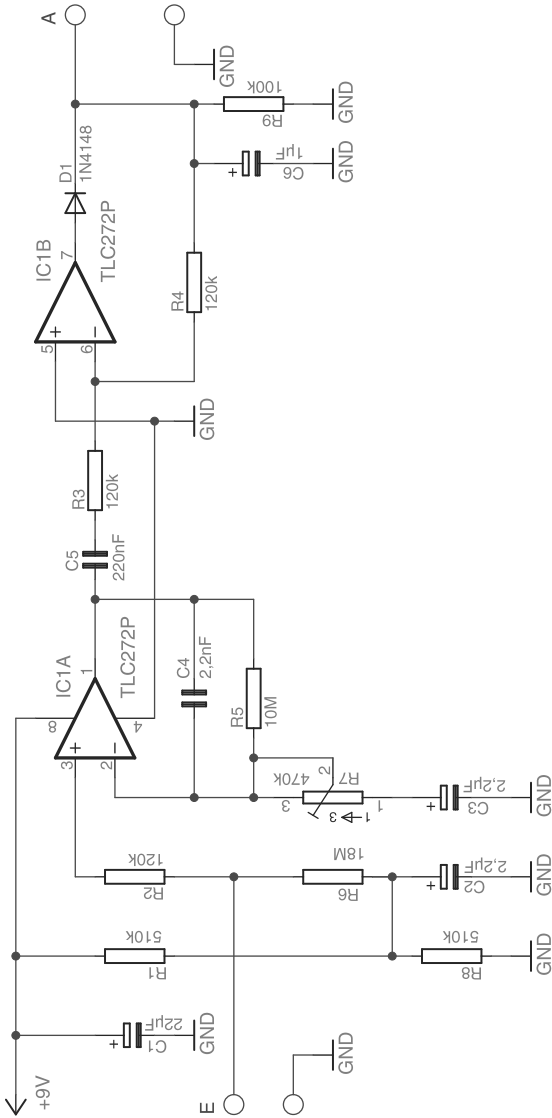


Abb. 2.10: Eine weitere Schaltung eines Messaufnehmers für elektrische Felder

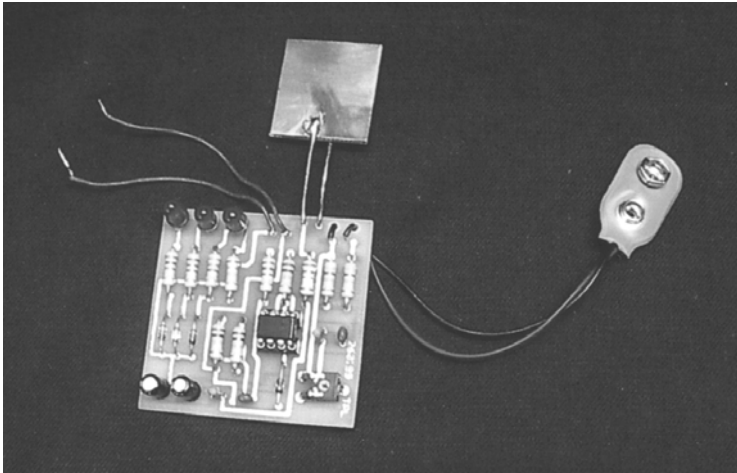


Abb. 2.11: Fertig bestückte Platine eines Messaufnehmers für elektrische Felder; im oberen Teil ist der kapazitive Sensor zu erkennen.

Einen weiteren Schaltungsvorschlag zum Nachweis elektrischer Felder zeigt *Abb. 2.12*. Als Sensor dient eine große Metallfläche oder ein langer Leiter wie z. B. eine Teleskopantenne. Es empfiehlt sich, mit verschiedenen Abmessungen zu experimentieren. Dieser Sensor ist direkt mit dem hochohmigen Eingang des als Impedanzwandler geschalteten Operationsverstärkers IC1 verbunden. Die durch Influenz hervorgerufene Ladungsverschiebung im Sensor bewirkt eine Spannung bezogen auf Erdpotential. Deshalb ist die Schaltungsmasse zu erden. Als Messgerät eignet sich am besten ein analoges Zeigerinstrument, das auf einen der unteren Wechselspannungsbereiche einzustellen ist. Noch besser ist ein Oszilloskop zur Anzeige geeignet.

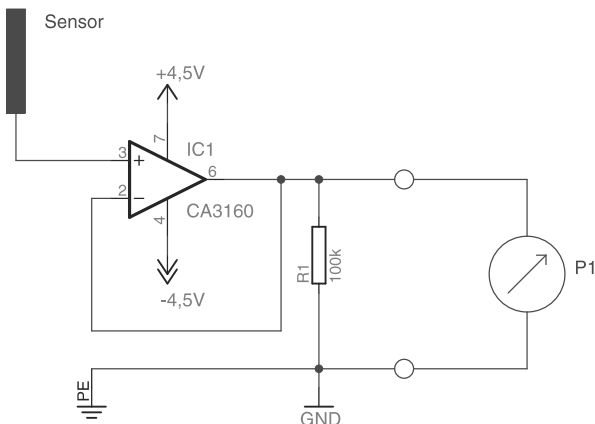


Abb. 2.12: Schaltplan eines Messaufnehmers für elektrische Felder

Bei den in diesem Kapitel vorgestellten Schaltungen ist ein einfacher fliegender Laboraufbau mit Steckboards und relativ langen Steckbrücken weniger geeignet, da überall vorhandener Elektrosmog auch auf die Schaltung einwirkt. Lochrasterplatten reichen aber in aller Regel vollkommen aus. Die Schaltung muss dann noch in ein abschirmendes Gehäuse eingebaut und die Abschirmung mit der Schaltungsmasse verbunden werden. Wer sich allerdings doch erst einmal für einen Aufbau mit einem Steckboard entscheidet, kann auch erste Gehversuche machen. Allerdings wird dann hin und wieder der Zeigerausschlag höchst unverständliche Zuckungen ausführen.

Ein Nullpunktgleich muss nur dann durchgeführt werden, wenn die Fehlerspannungen der Operationsverstärker so groß sind, dass ein Offset-Abgleich nötig wird. Je nach verwendetem Operationsverstärker kann das dann unter Umständen besonders dann recht umständlich sein, wenn, wie beim TLC272, keine Abgleich-Pins am IC vorhanden sind. Dann ist nämlich für jeden OP ein eigenes kleines Widerstandsnetzwerk mit je einem Trimmer erforderlich. Für die einfach gehaltenen Schaltungen, wie sie in diesem Kapitel vorgestellt wurden, ist dieser Aufwand allerdings kaum gerechtfertigt.

Ganz anders sieht es bei den Verstärkungsfaktoren der OP-Schaltungen aus. Diese kann man zwar nach Gefühl einstellen, die gezeigten Zeigerausschläge deuten dann jedoch nur relative Zu- oder Abnahmen der elektrischen Feldstärken an. Für erste Versuche reicht das aber auch aus. Wenn man aber einigermaßen die Größenordnung der Feldstärken ermitteln will, muss man die Verstärkungsfaktoren der Schaltungen etwas genauer einstellen.

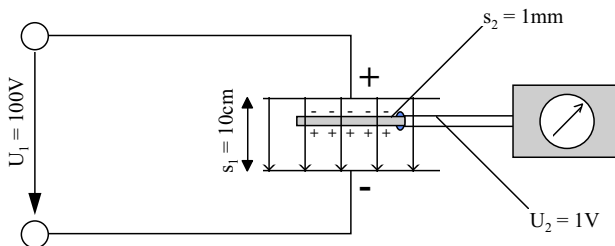


Abb. 2.13: Prinzipieller Aufbau, um die Detektoren für elektrische Felder zu kalibrieren.

Für diesen Zweck legt man den Sensor gemäß *Abb. 2.13* zwischen zwei parallel angeordnete Kondensatorplatten und legt eine Spannung an diesen Plattenkondensator an. Zwischen den Platten wirkt dann ein homogenes elektrisches Feld definierter Stärke nach der einfachen Gleichung $E = U/s$. Wenn beispielsweise der Plattenabstand 10 cm und die angelegte Spannung 100 V beträgt, herrscht eine Feldstärke von 1.000 V/m. Der Sensor muss dann im homogenen Feldbereich so platziert werden, dass die elektrischen Feldlinien senkrecht durch seine Oberfläche treten. Angenommen, der Abstand der beiden Sensorbeläge beträgt 1 mm, dann liegt am Sensor aufgrund des elektrischen Felds eine Spannung von $U = E \cdot s = 1.000 \frac{\text{V}}{\text{m}} \cdot 1\text{mm} = 1\text{V}$ an. Anschließend

stellt man den Verstärkungsfaktor der Schaltung so ein, dass der Zeigerausschlag den errechneten Wert anzeigt.

In diesem Kapitel wurden Prüf- und Messschaltungen vorgestellt, mit denen statische und niederfrequente elektrische Felder aufgespürt und untersucht werden können. Unterschiedliche Verstärkungsfaktoren ermöglichen es, ein weites Intensitätsintervall abzudecken, wie es im „normalen“ Haus vorkommt. Höherfrequente Felder sind (meist) an die magnetische Komponente gekoppelt. Solche elektromagnetischen Felder werden dann im vierten und fünften Kapitel behandelt.

Im Folgenden werden nun einige DC-Hochspannungsgeneratoren vorgestellt, die für die Kalibrierung der Messschaltungen benötigt werden.

Die Elektrostatik befasst sich mit Ladungen, die sich nicht bewegen, sondern auf einem Träger angesammelt sind. Um diese Ladungen herum baut sich ein elektrisches Feld auf, das Energie enthält. Am einfachsten erzeugt man getrennte elektrische Ladungen durch Reiben verschiedener isolierender Materialien, wie z. B. das Kämmen trockener Haare mit einem Kunststoffkamm.

Der Elektrophor stellt eine weitere Möglichkeit dar, elektrische Ladungen zu trennen und dabei hohe Spannungen zu erzeugen. Das Wirkungsprinzip basiert auf der Influenz. *Abb. 2.14* zeigt den grundlegenden Aufbau eines Elektrophors. Er besteht aus drei Teilen: (1) einem Metallteller mit isolierendem Griff, (2) einer geerdeten Metallplatte und (3) einer Isolierschicht (z. B. Acrylglas, Teflonfolie, Schwefelschicht, Sperrholz, usw.) auf der Metallplatte.

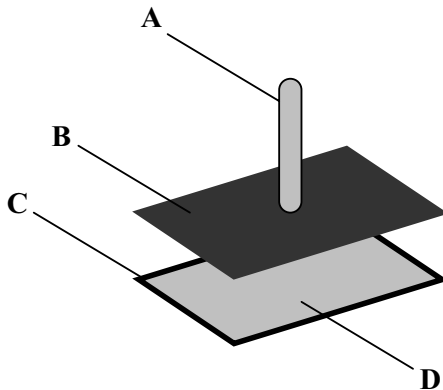


Abb. 2.14: Prinzipieller Aufbau eines Elektrophors, mit A = isoliertem Griff, B = Metallteller, C = Metallplatte und D = Isolierschicht.

Funktionsbeschreibung:

1. Die Isolierschicht wird mit Isolierstoff (z. B. einem Wollappen) gerieben, wodurch sie sich elektrisch auflädt.

2. Der Metallteller wird auf die Isolierschicht gelegt. Durch Influenz kommt es im Metallteller zur Ladungstrennung zwischen oben und unten. Die Gesamtladung ist aber noch neutral.
3. Nach *Abb. 2.15* wird der eine Anschluss einer Glimmlampe (oder einer anderen Gasentladungslampe) mit der Oberseite des Metalltellers kontaktiert. Der andere Anschluss ist geerdet. Dadurch wird die Ladung auf der Oberseite abgeleitet und die Glimmlampe leuchtet kurz auf.
4. Der nun geladene Metallteller wird angehoben. Dabei wird mechanische Hubarbeit entgegen dem elektrischen Feld verrichtet.
5. Erneutes Berühren des Metalltellers mit der Glimmlampe erzeugt nun einen Ausgleich der Ladung, wobei ein Stromstoß in umgekehrter Richtung durch die Glimmlampe fließt.
6. Beliebig häufige Wiederholung des Vorgangs mit Punkt 1., d. h., ein erneutes Reiben der Isolierschicht, ist nicht erforderlich, da sie noch geladen ist.

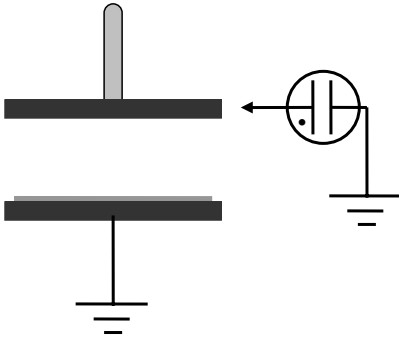


Abb. 2.15: Prinzipieller Versuchsaufbau

Für eigene Versuche eignet sich eine Overheadfolie oder eine alte Schallplatte als Isolierstoff bestens, da sich beide sehr leicht elektrisch aufladen. Die Höhe der Spannung lässt sich mit der Formel $U = Q / C$ berechnen, wobei Q die induzierte Ladung und C die Kapazität ist. Die Kapazität ist wiederum eine Funktion der Fläche A des Metalltellers und des Abstandes l zur Metallplatte gemäß der Formel $C = \varepsilon \frac{A}{l}$.

Viele Forscher haben mit Elektrophoren gearbeitet. Einer von Ihnen war Alessandro Volta (bekannt u. a. durch die Volta-Säule), der im Jahre 1775 einen leistungsfähigen Elektrophor gebaut hat. Ein anderer war Georg Christoph Lichtenberg (bekannt u. a. durch die Lichtenberg-Figuren), der sehr große Elektrophore mit mehreren Metern Durchmesser baute, mit denen er Funkenüberschläge von mehr als 70 cm erzeugte.

Aus dem Elektrophor entwickelte sich später die Influenzmaschine (siehe *Abb. 2.16*). Bei ihr sind mehrere Elektrophore kreisförmig angeordnet. Die Erzeugung des Abstands zwischen Metallteller und Metallplatte erfolgt durch Rotation anstelle einer Auf- und Abbewegung.

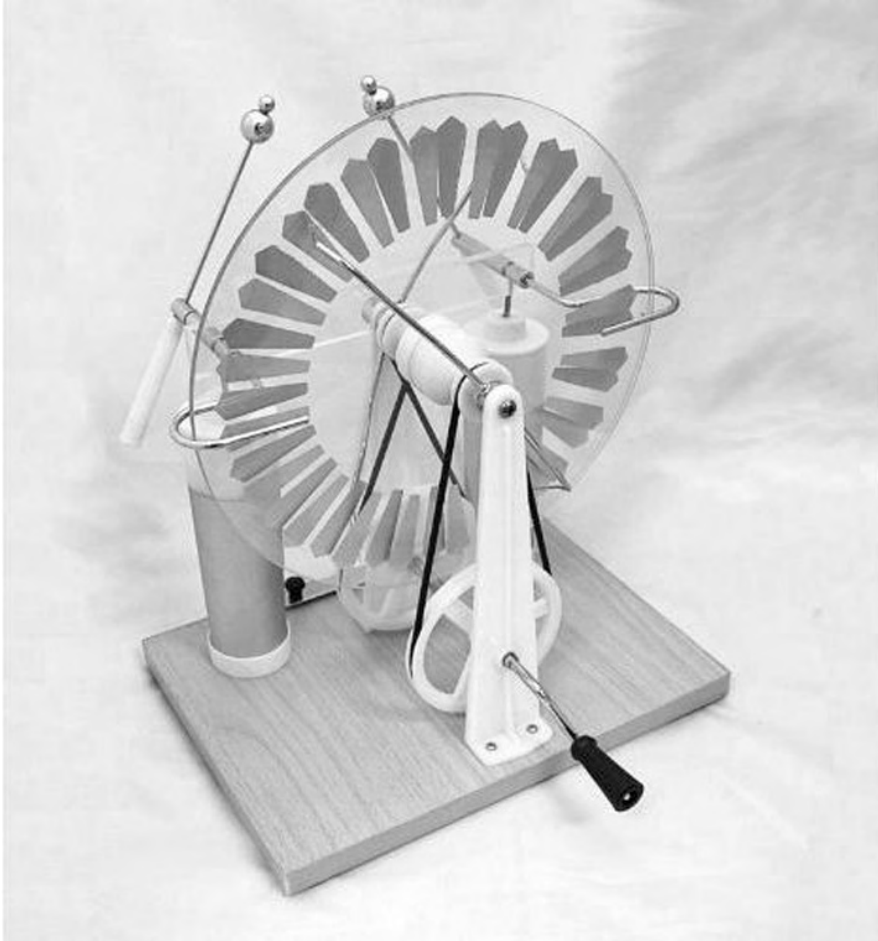


Abb. 2.16: Influenzmaschine, wie sie im Handel erhältlich ist (Bezugsquelle siehe Kapitel 13¹¹⁾)

Ebenfalls auf der Grundlage des Elektrophors arbeitet der Bandgenerator. Er ist von dem Holländer Van de Graaf vor mehr als 70 Jahren entwickelt worden. Mit ihm werden hohe elektrische Spannungen erzeugt, die u. a. in der Kernphysik bei manchen Teilchenbeschleunigern verwendet werden. Ein Bandgenerator besteht aus einem endlosen Band, das meist senkrecht über zwei Umlenkrollen gelagert ist. Die Ladung wird entweder durch Spitzenentladung aus einer externen Spannungsquelle oder durch Reibungselektrizität auf das Band gebracht. Ähnlich wie beim Elektrophor der Metallteller hochgehoben wird, werden die Ladungen beim Bandgenerator durch die Aufwärtsbewegung des Bands nach oben transportiert. Oben wird die Ladung abgegriffen und (meist) auf eine Kugelelektrode übertragen. Bandgeneratoren für Lehr- und Spielzwecke werden auch im Handel angeboten (siehe *Abb. 2.17* und *2.18*).



Abb. 2.17: Spielzeug-Bandgenerator (Fun-Fly-StickTM Magic Levitation Wand); Bezugsquelle siehe Kapitel 13^[2]



Abb. 2.18: Fun-Fly-StickTM Magic Levitation Wand in geöffnetem Zustand; deutlich sind das Band und der Antriebsmotor zu sehen.

Zum Messen der Hochspannung wird gelegentlich eine Drehwaage verwendet. Die Drehwaage ist eines der empfindlichsten analogen Messgeräte für Kraftwirkungen. Ferner ist sie relativ leicht aufzubauen (siehe *Abb. 2.19*). Alles, was man dazu braucht, ist ein dünner Metalldraht, der von der Decke hängt – alternativ kann er auch an einem Stativ befestigt sein. Daran aufgehängt sind ein horizontaler Stab aus Metall und an den Enden jeweils eine Metallkugel. Dieser Teil der Drehwaage ist durch den Faden drehbar gelagert. Außerdem stehen den beiden Kugeln metallene Statorkugeln gegenüber, die sie im Ruhezustand berühren. Sowohl die Statorkugeln als auch der Metallfaden sind elektrisch miteinander verbunden. Die Hochspannungsquelle ist mit den Statorkugeln verbunden. Sobald Hochspannung anliegt, laden sich alle Kugeln elektrisch auf. Da sich gleichnamige Ladungen abstoßen, dreht sich der Stab so weit, bis das Rückstellmoment im Metalldraht so groß ist wie das elektrostatische Abstoßungsmoment. Folglich ist der Drehwinkel ein direktes Maß für die elektrische Ladung auf den Kugeln. Diese wiederum hängt aufgrund der Kapazität von der angelegten Spannung ab, da sie die treibende Kraft für den Ladungstransport ist. Als Anzeige dient eine Skala, die man am Umfang anbringt. Man kann auch einen kleinen Spiegel am Metalldraht festkleben und die Auslenkung über einen Lichtzeiger (Laserdiode) an die Wand projizieren. Die Skalierung erfolgt durch Vergleich mit einer Referenzspannung.

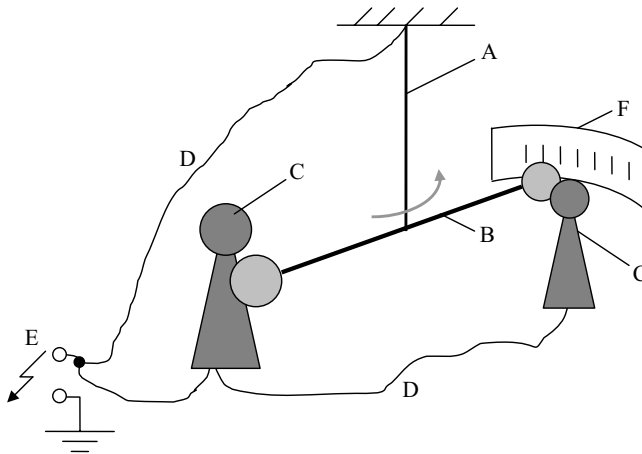


Abb. 2.19: Schematischer Aufbau einer elektrostatischen Drehwaage, mit A = Metalldraht, B = Metallstab mit Metallkugeln, C = metallenen Statorkugeln, D = elektrische Verbindung, E = Hochspannungsquelle, F = Skala

Für Elektroniker besonders interessant sind elektronische Hochspannungsgeneratoren. *Abb. 2.20* zeigt den Schaltplan eines einstellbaren Gleichspannungsgenerators mit einer mehrstufigen Villard-Kaskade für 4–15 kV. Die Eingangsstufe besteht aus zwei gleichen, entgegengesetzt hintereinandergeschalteten Transformatoren. Dazwischen ist lediglich ein Potentiometer geschaltet, mit dem der Strom für den zweiten Trafo

eingestellt werden kann. Dadurch ändert sich auch die Ausgangsspannung. Der Trafo TR1 liefert außerdem die Betriebsspannung für das Spannungsmessmodul. Für die Spannungsstabilisierung wird der Stabi TL783 verwendet. Am Ausgang des zweiten Trafos wird die Spannung für die Messung abgegriffen, mit der Diode D5 gleichgerichtet und mit C4 geglättet. Da TR2 eine einstellbare Spannung von bis zu 230 V liefert, muss sie mit R3 und R4 heruntergeteilt werden. TR2 liefert auch die Spannung für die 20-stufige Villard-Kaskade. Allgemein gilt für eine Villard-Kaskade, die aus n Villard-Stufen besteht: Die Ausgangsspannung beträgt das 2n-Fache der Scheitelspannung am Eingang. In diesem Falle liegt also die (theoretische) Spannung am Ausgang bei $U_{HV} = 2n\hat{U}_{Supply} = 2n\sqrt{2}U_{Supply} = 2 \cdot 20 \cdot \sqrt{2} \cdot 230V = 13kV$. Hinzu kommt, dass die Netzspannung einer Toleranz von rund +/-10 % unterliegt, manchmal können auch etwas größere Werte gemessen werden. Dadurch wird die Ausgangsspannung ebenfalls entsprechend größer.

Je mehr Villard-Stufen vorhanden sind, umso mehr bricht die Spannung bei Belastung zusammen. Für die Praxis hat sich die folgende praktische Näherungsformel für den Spannungsabfall bewährt: $\Delta U = \frac{I}{fC} \left(\frac{2}{3}n^3 + \frac{1}{2}n^2 - \frac{1}{6}n \right)$ mit f = Netzfrequenz, C = Kapazität der Kondensatoren, n = Anzahl der Villard-Stufen. Bei 20 Stufen ergibt sich ein Kurzschlussstrom von ein paar Hundert Nanoampere. Deshalb stellen 20 Stufen in der Regel auch das absolute Maximum dar. Die Abb. 2.21 und 2.22 zeigen einen solchen Hochspannungsgenerator mit einer 20-stufigen Villard-Kaskade für elektrostatische Experimente.

Zum Kalibrieren geht man folgendermaßen vor: Zunächst wird das Potentiometer auf Minimalwert eingestellt, wodurch am Ausgang die maximale Spannung anliegt. Mit einem herkömmlichen Spannungsmesser wird die Spannung an der Oberspannungsseite von TR2 gemessen. Dieser Wert wird in die Formel $U_{HV} = 2 \cdot 20 \cdot \sqrt{2}U_{Supply}$ eingesetzt, um die Ausgangsspannung zu erhalten. Der Trimmer R4 wird dann so eingestellt, dass die errechnete Spannung vom Messmodul angezeigt wird.

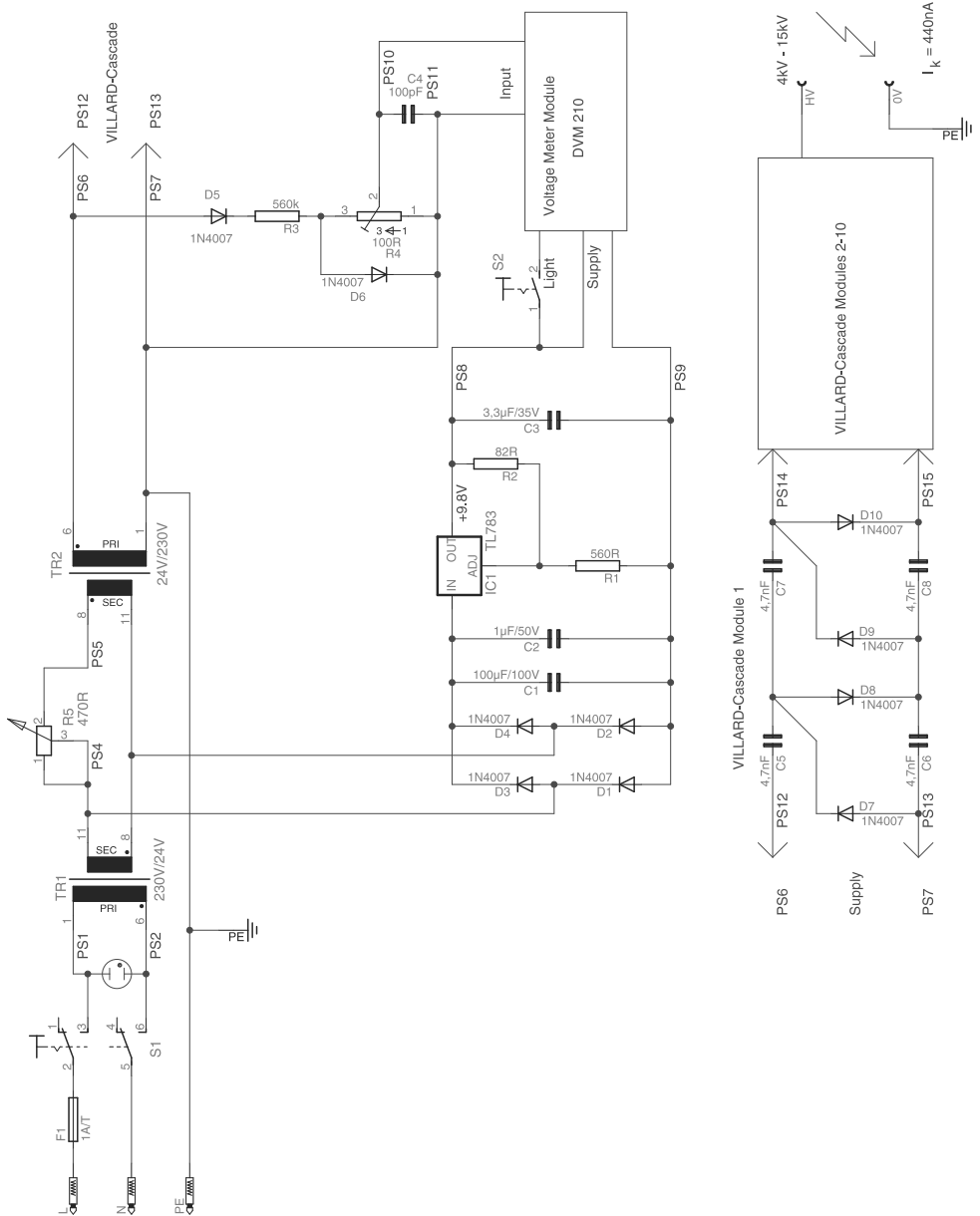


Abb. 2.20: Schaltplan für einen einstellbaren Hochspannungsgenerator



Abb. 2.21: Einstellbarer Hochspannungsgenerator mit 20-stufiger Villard-Kaskade

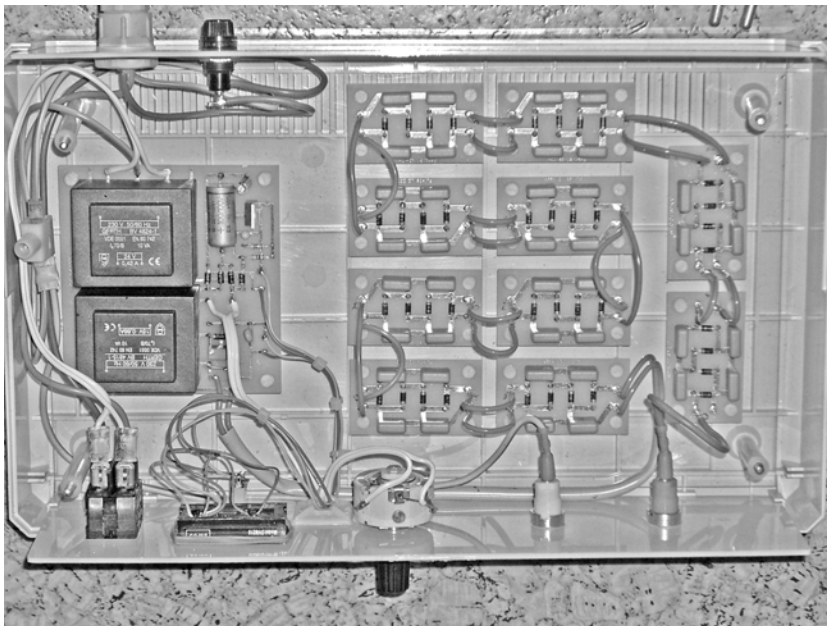


Abb. 2.22: Jedes der 10 Vervielfacher-Module enthält zwei Villard-Stufen.

Eine andere Möglichkeit, DC-Hochspannung zu erzeugen, zeigt der Schaltplan in Abb. 2.23. Die Eingangsstufe mit den zwei Transformatoren ist wieder dieselbe wie zuvor. Am Ausgang von TR2 wird die Spannung mit D3 gleichgerichtet. Über R3 lädt sich der Speicherkondensator C1 auf. Sobald die Spannung an C2 die Zündspannung der Glimmlampe von ca. 60 V übersteigt, zünden sie und der Thyristor TH1. Dann entlädt sich C1 über die Primärwicklung des Zeilentrafos TR3. Außerdem entlädt sich auch C2 über D1. D2 dient als Freilaufdiode. Auf der Sekundärseite des Zeilentrafos befindet sich eine Vervielfacherschaltung, die am Ausgang eine hohe Gleichspannung liefert. Mit diesem Aufbau konnten bis zu 30 kV erzeugt werden.

Kritisch ist hier besonders die Zündung des Thyristors mit der Glimmlampe. Da der Thyristor einen Zündstrom von etwa 2–3 mA benötigt, muss der Widerstand R3 unter Umständen angepasst werden. Die Zündspannung von Glimmlampen variiert ebenfalls sehr stark, sodass auch hier R3 entsprechend angepasst werden muss.

In vielen Fällen sind die Vervielfacherkaskaden modular in den Zeilentrafo integriert, manchmal sind sie extern zugeschaltet. Anstelle der Vervielfacherkaskaden können auch sogenannte *Diodensplittransformatoren* verwendet werden. Wer lieber den Zeilentrafo durch eine Zündspule eines Autos ersetzen möchte, kann dies tun – allerdings darf dabei die maximal zulässige Eingangsspannung der Vervielfacherkaskade nicht überschritten werden.

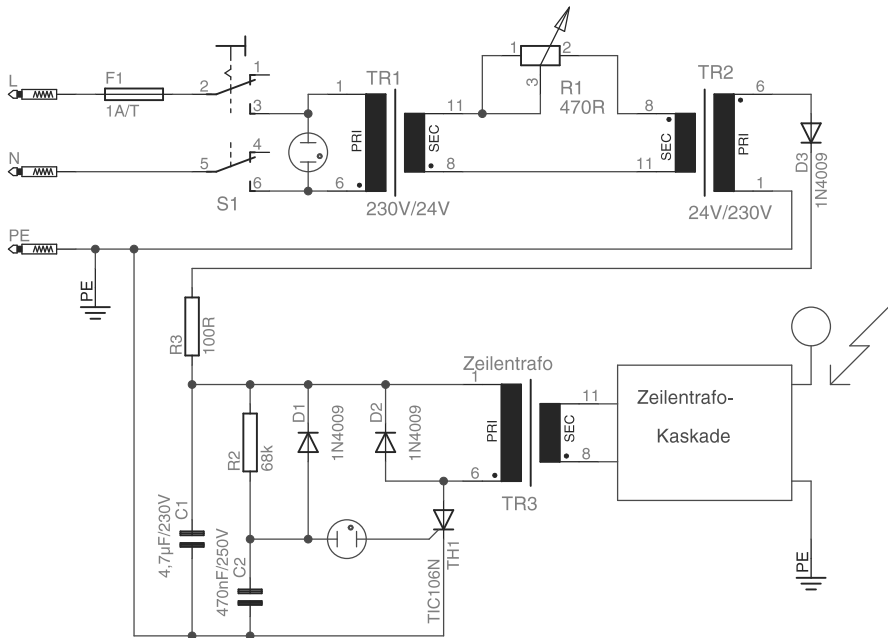


Abb. 2.23: Schaltplan für einen einstellbaren DC-Hochspannungsgenerator mit Zeilentrafo.

14 Stichwortverzeichnis

A

Abgleichmodul 63
Aktivität 12
Alphastrahlung 11, 142
Äquivalentdosis 13
Audionschaltung 73, 77
Ausgangskennlinie 86
Ausgangstreiber 43
Äußerer photovoltaischer Effekt 83

B

Bandgenerator 32
Barber-Pole-Struktur 46
Becquerel 12, 92
Beleuchtungsmesser 87, 88
Beta-Minusstrahlung 12
Beta-Plusstrahlung 12
Betastrahlung 143
Biologische Dosis 13
Blinkschaltung 116
Blitz 119
Bohrmaschine 82
Brennspannung 107

C

Compensation Coils 47
Curie 92

D

Dämmerungsschalter 89
Darlington-Schaltung 21

Darlington-Treiberstufe 43
DC-Hochspannungsgeneratoren 30
Demodulation 72
Diamagnetischer Sensor 81
Diodensplitttransformator 38
Dosisäquivalent 13
Drehkondensator 71
Drehwaage 34
DualField 1 134
Dynamischer Magnetfeldgenerator 81

E

E-Field 1 135
Einstellbares Netzgerät 97
Einweg-Gleichrichter 25
Elektrische Felder 9
Elektrische Feldstärke 9
Elektrische Ladung 9, 17
Elektromagnetisches Spektrum 14
Elektromagnetische Strahlen 83
Elektromagnetische Wellen 13
Elektromagnetische Wellen 71
Elektrophor 30
Elektroskope 17
Elektrosmog 139
Elektrostatistische Felder 17
Empfangsschaltung 74
Energiedosis 12

F

Feld 9
Feldplatten 39
Feldstärkemesser 72, 77
Ferritantenne 75
Ferritstab 71
Ferromagnetischer Sensor 81
Flipping Coils 47
Flipping-Quelle 52
Foto-Darlington-Schaltung 87
Fototransistor 84
Fotowiderstand 90
Fotozelle 83

Frequency-Master IV 133
Funkenüberschlag 31
Funkstörungen 58

G

Gammastrahlung 12, 143
Gasentladung 119
Gefahrenpotenzial 139
Geigerröhre 106
Geigerzähler 98, 108, 110
GEM 120
Gewitter-Frühwarngerät 120
Gewitterwolken 119
Gleichrichter 23
Gleichrichterschaltung 43
Gleichrichtung 98
Glimmlampe 17
Glimmlampenmatrix 114
Glimmröhre 107, 116
Graaf, Robert van de 32
Grenzwerte 144

H

Halbleiterdetektor 116
Halbleiterzähler 116
Hall-Schalter 81
Hall-Sensor 39, 40
Helligkeitsschalter 89
Helmholtz-Modul 63
H-Feldsensor 75
Hochspannungsgenerator 34
Höhenstrahlung 13

I

Induktiver Messaufnehmer 79
Influenzmaschine 31
Innerer photovoltaischer Effekt 83
Ionisationskammer 110
Ionisierende Strahlung 144

Ionosphäre 119
Isolierschicht 30

K

Kalibrieren 29
Kleinbildkamera 91
KMZ10B 47, 80
KMZ51 47
KMZ52 47
Komparator 44, 78
Kompensationsspulen 47
Krebserregende Wirkung 140
Kristallempfänger 71
KSY13 41
Kupferlackdraht 71

L

Lasermodule 63
LDR-Sensor 89
LED-Sensor 88
Leuchtdiode 88
Lichtenberg, Georg Christoph 31
Lorentz-Kraft 44

M

Magnetische Felder 9, 10
Magnetische Feldstärke 10, 40
Magnetische Flussdichte 10
Magnetismus 9
Magnetodynamisches Feld 75, 79, 82
Magnetometer 39, 58, 79
Magnetoresistiver Sensor 45
Magnetostatische Felder 39
Magnetwiderstand 40, 44
medCont 136
Messbrücke 54
Metallplatte 30
Metallteller 30
Mikrokopplung 112

Monoflop 112
Monostabile Kippstufe 112

N

Neutronenemission 12
Neutronenstrahlung 143
Nordlichter 58
Nordpol 10

O

Optischer Sensor 88
Oszillator 52

P

Paramagnetischer Sensor 81
Pendelprüfgerät 22
Permalloy 45
Piezo-Summer 110
Polarlichter 14, 57
Positionsdetektormodul 63
Präzisionselektroskop 19
Präzisionsmagnetometer 63
Primitives elektronisches Elektroskop 22
Protonenemission 12
Prüfgerät für elektrostatische Felder 23

R

Radioaktive Strahlen 91
Radioaktive Strahlung 9, 11
Radioaktivität 11, 92
Radionuklide 91
Rauschen 71
Rückkopplung 112

S

Schaltstufe 78
Schwingkreis 71, 75
Sensorspule 79
Set/Reset Coils 47
Sievert 13
Sonnenwind 14, 57
Spektrale Empfindlichkeit 84
Spiegelreflexkamera 91
Spule 39
Stelltransformator 98
Störquelle 71, 75
Störungen 75
Strahlenmessung 133
Südlichter 58
Südpol 10
Synchronisierter Gleichrichter 54

T

Teleskopantenne 28, 71
Tendenzanzeige 25, 26
Tiefpassfilter 98
Timer 112
TLE4905 40, 81
Tongenerator 110
Transistorschaltstufe 78

V

Verstärkerstufe 54
Verstärkungsfaktoren 29
Villard-Kaskade 35, 102
Volta, Alessandro 31

W

Weltall 119

Z

Zählrohr 108

Zeilentrafo 38

Zeitgeber 112

Zündspannung 107

Zweiwege-Gleichrichter 25

Peter Lay

Selbstgebaute Detektoren für Strahlenquellen in der Umwelt

Prüf- und Messgeräte für elektrische und magnetische Felder sowie radioaktive Strahlung

Super-Gau in Tschernobyl, Castor-Transporte, Elektromog – man muss nicht immer gleich an das Schlimmste denken. Dennoch denken viele dabei an die Gefährdung unserer Gesundheit. Deshalb ist es wichtig, genau über das Belastungspotenzial in unserer Umgebung Bescheid zu wissen.

In diesem Buch geht es um ungefährliche, aber hochinteressante Experimente, mit denen man die verschiedenen Strahlenquellen nachweisen und messtechnisch erfassen kann. Dazu zählen Detektoren zum Nachweis elektrischer und magnetischer Felder, radioaktiver Strahlung und sogar von Strahlen aus dem Weltall. Mit einfachen Schaltungen werden diese Gefahrenquellen aufgespürt. Neben vielen praxiserprobten Experimenten wird auch das physikalische Grundwissen vermittelt.

Aus dem Inhalt

- Statische elektrische und magnetische Felder
- Dynamische elektrische und magnetische Felder
- Elektromagnetische Strahlen in der Umwelt
- Radioaktive Strahlen in der Umwelt
- Strahlen aus dem Weltall
- Professionelle Strahlenmessung



ISBN 978-3-645-65059-5



9 783645 650595

19,95 EUR [D]

Besuchen Sie uns im Internet: www.franzisz.de