

Bo Hanus

384 Seiten  
Know-how  
komplett in Farbe

Das neue  
**Solar- & Windenergie-  
Werkbuch für Haus und Garten**



Solarenergie in Haus und Garten nutzen  
Solar- & Windenergie in der Freizeit und im Hobby nutzen  
Solarbeleuchtung mit LEDs für Haus und Garten selbst bauen

**FRANZIS**

# Inhaltsverzeichnis

<b>1</b>	<b>Die Sonnenenergie gewinnt an Kraft</b>	9
1.1	Solarelektrische Systeme (Photovoltaik-Systeme)	10
1.2	Solarthermische Systeme	17
<b>2</b>	<b>Photovoltaik (Solarelektrik)</b>	19
2.1	Solarzellen statt Batterie?	24
2.2	Wie groß muss eine Solarzelle sein?	28
2.3	Sonnenlichtintensität und Solarleistung	32
2.4	Einfache Experimente mit Solarzellen	37
2.5	Wissenswertes über Solarmodule	41
2.6	Welches Solarmodul ist das richtige?	43
<b>3</b>	<b>Welche Akkumulatoren eignen sich für die Solartechnik?</b>	51
3.1	Wie rechnet man die benötigte Akkukapazität aus?	53
3.2	Akkumulatoren richtig laden	54
3.3	Kleine NiCd-, NiMH- und NiH-Akkus als Energiespeicher	57
3.4	Solarakkumulatoren oder Autobatterien?	63
3.5	Tiefentladeschutz	65
<b>4</b>	<b>Bypass-Dioden in Solarmodulen</b>	67
<b>5</b>	<b>Standorte für die Solarmodule</b>	71
<b>6</b>	<b>Netzgekoppelte Photovoltaik-Anlagen</b>	77
6.1	Der Wechselrichter	80

# Inhaltsverzeichnis

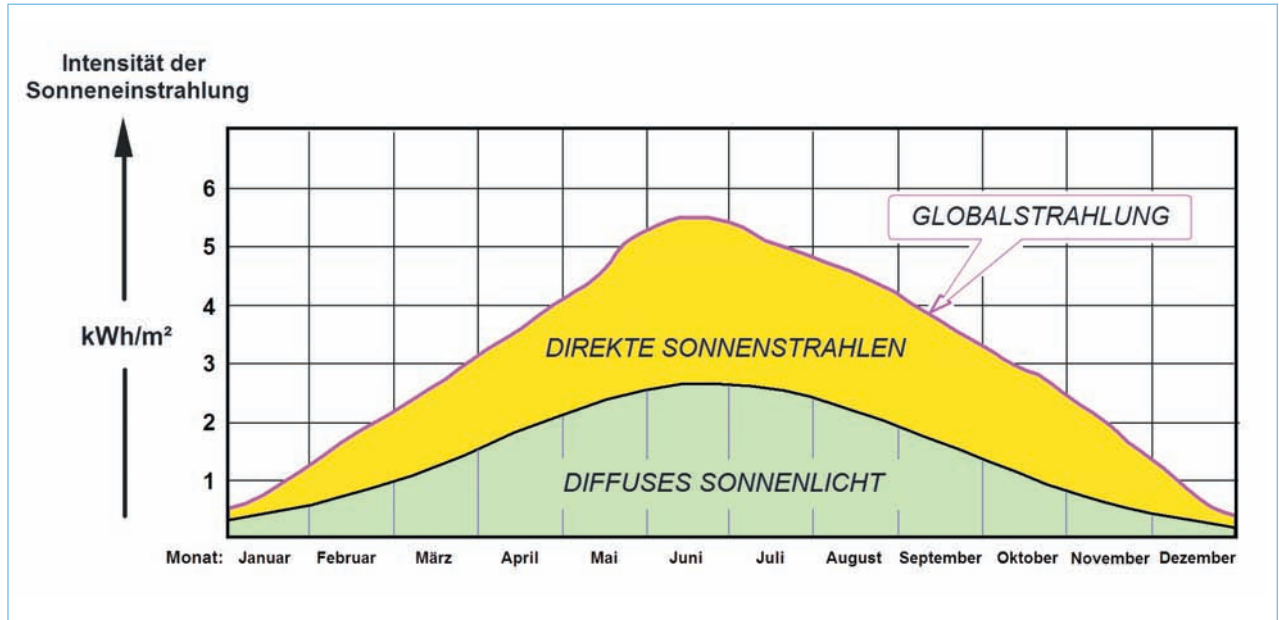
<b>7</b>	<b>Selbstversorgung mit Solarstrom</b>	87
7.1	Funktioniert Ihre Anlage perfekt? .....	93
<b>8</b>	<b>Solarstrom für kleinere Vorhaben</b>	99
8.1	Solarbetriebene Pumpen und Motoren .....	100
8.2	Solarspringbrunnen und Wasserfälle im Garten .....	102
8.3	Solarbelüftung des Gartenweiheres .....	104
8.4	Gartenbrunnen mit Solarpumpe .....	105
8.5	Markisen und Jalousien mit Solarantrieb .....	106
8.6	Garagen- und Hoftor mit Solarantrieb .....	107
8.7	Heizen mit Solarstrom .....	110
8.8	Lüften und Kühlen mit Solarstrom .....	113
8.9	Beleuchten mit Solarstrom .....	114
8.10	Eine Sonnenuhr anderer Art .....	119
8.11	Solarstrom an der Gartentür .....	120
8.12	Solarstromversorgung von Kleingeräten .....	121
<b>9</b>	<b>Solarthermische Systeme</b>	123
	<b>Stichwortverzeichnis</b>	127

## 2 Photovoltaik (Solarelektrik)

Jede Photovoltaik-Anlage ist ein kleines Elektrizitätswerk, das auf umweltfreundliche Art aus Licht elektrische Energie macht. Es handelt sich dabei um eine Umwandlung, bei der weder Schmutz noch Lärm, Gestank oder andere Nachteile in Kauf genommen werden müssen. Sympathisch dabei ist die Tatsache, dass man keine zusätzlichen Anstrengungen unternehmen muss, um eine solche Anlage in Gang zu halten. Sie benötigt keine Energiezufuhr und keine Art der Zusammenarbeit mit irgendwelchen weiteren Gerätschaften.

Man kann sich als Beispiel einen modernen Solartaschenrechner ansehen: Ihm genügt eine kleine Solarzellenfläche, die nur gelegentlich vom Tages- oder Kunstlicht beleuchtet werden muss, um die innere Elektronik

## 2 Photovoltaik (Solarelektrik)

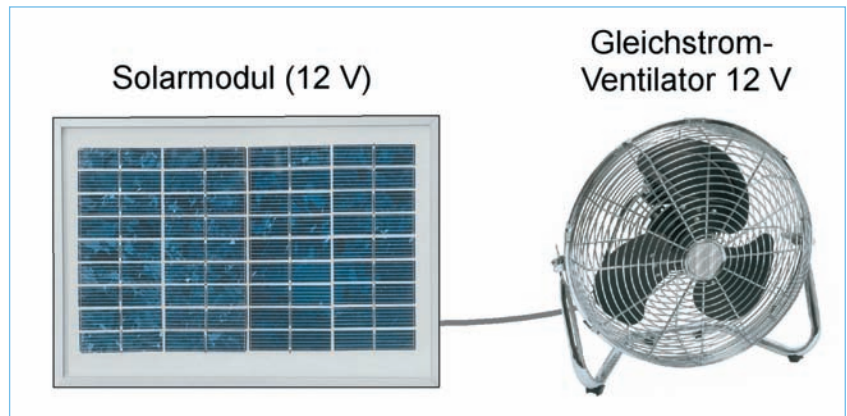


**Abb. 2.1** – Solare Energiedichte in Mitteleuropa: Die Globalstrahlung setzt sich aus diffusem Sonnenlicht und aus der direkten Sonneneinstrahlung zusammen.

mit ausreichend Energie versorgen zu können.

Mit jeder anderen Solarzellenfläche ist es ähnlich: Licht erzeugt in den Solarzellen elektrische Energie. Diese Energie setzt sich nach *Abb. 2.1* aus der direkten Sonneneinstrahlung und aus dem diffusen Licht zusammen, das auch bei bewölktem Himmel quasi aus allen Richtungen die Solarfläche belichtet.

Das diffuse Licht alleine reicht nicht dazu aus, damit ein stärker



**Abb. 2.2** – Ein Solarventilator gehört zu den elektrischen Verbrauchern, die unter Umständen direkt vom Solarmodul mit Strom versorgt werden können.

## 2 Photovoltaik (Solarelektrik)

belastetes Solarmodul eine brauchbare elektrische Leistung erbringt. Ein geringer belastetes Solarmodul kann jedoch unter Umständen beim Nachladen einer Batterie einen schwächeren Ladestrom liefern, der z. B. während der Endphase des Ladens zum vollen Aufladen beiträgt.

Sofern die photovoltaische Energie in der gleichen Zeit genutzt werden kann, zu der sie geliefert wird, ist die Sache einfach. Man schließt an das Solarzellenmodul beispielsweise nach *Abb. 2.2* einen Ventilator an und wenn die Sonne scheint, kühlt der Ventilator angenehm die Luft ab. Hier stimmt das Sonnenangebot mit der Nachfrage ziemlich gut überein. Wenn dagegen der Solarstrom im Haushalt eingesetzt werden soll, lässt sich der Verbrauch mit dem Angebot nicht immer ausreichend befriedigen.

Ursprünglich wurden beispielsweise auch netzgekoppelte Photovoltaik-Anlagen so konzipiert, dass der Solarstrom hauptsächlich für den Eigenbedarf verbraucht wurde. Der Wechselrichter speiste nur Überschüsse ins öffentliche Netz ein. Gegenwärtig sind netzgekoppelte Photovoltaik-Anlagen so ausgelegt, dass der erzeugte Solarstrom nicht mehr für den Eigenbedarf „angezapft“, sondern nur in das öffentliche Netz eingespeist wird.

Dies mag vielleicht etwas „zweckentfremdet“ erscheinen, ist jedoch für den Betreiber einer Photovoltaik-Anlage kommerziell vorteilhafter: Er verkauft dieselbe „Ware Strom“ an den Netzbetreiber für einen erheblich höheren Preis, als er selber für denselben Strom beim Einkauf zahlen muss.

Dennoch sollte als Motiv für die Errichtung einer netzgekoppelten Photovoltaik-Anlage nicht unbedingt die Hoffnung auf eine umwerfend hohe Rendite ausschlaggebend sein. Sie könnte enttäuscht werden. Es

gibt allerdings bei jedem von uns eine emotionale Schwelle, bei der die kommerziellen Überlegungen aufhören und der Idealismus, Forschungstrieb oder einfach der Spaß an der Sache vorherrschen.

Im Kapitel „Netzgekoppelte Photovoltaik-Anlagen“ folgen zu diesem Thema ausführlichere Erklärungen.

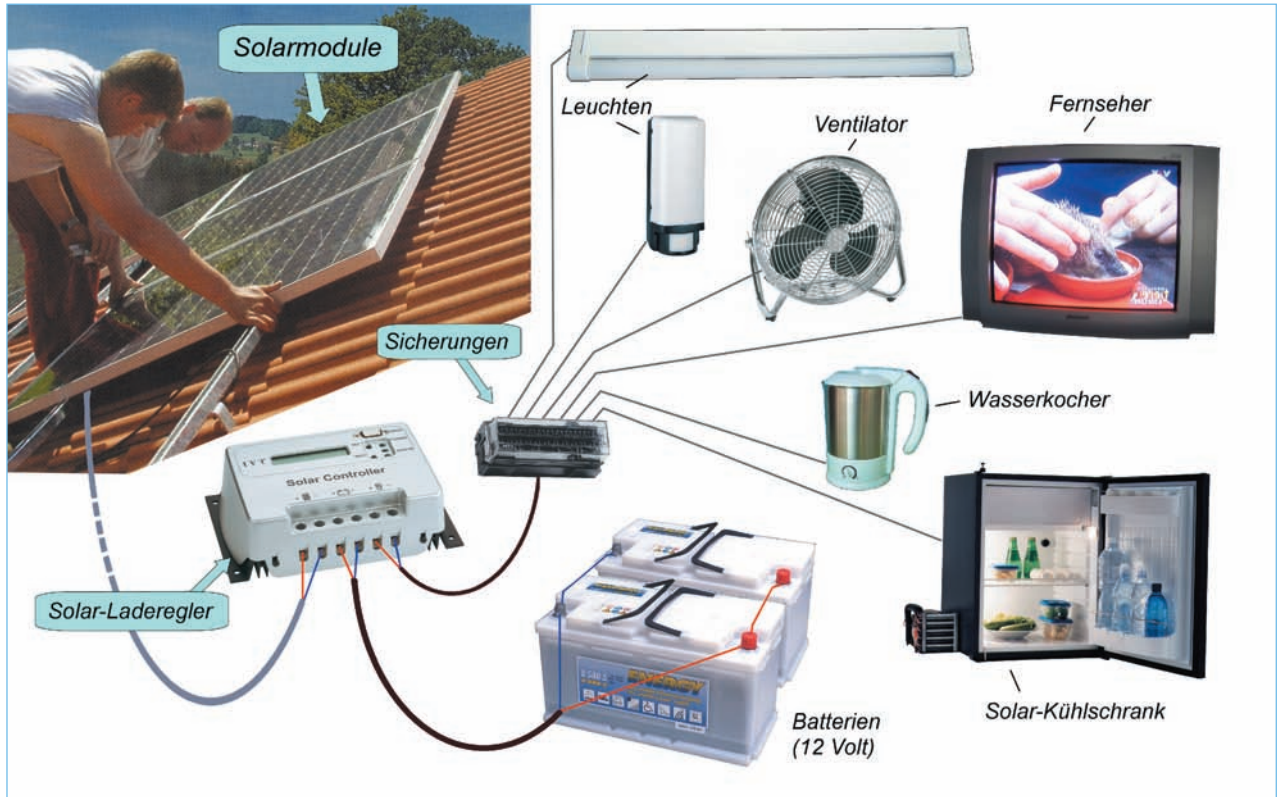
Es leuchtet ein, dass zwischen Solartaschenrechner und netzgekoppeltem Solarhaus eine enorme Bandbreite an Anwendungsmöglichkeiten liegt. Das beginnt mit verschiedensten kleineren Solaruhren, Radios, Lampen und Gartenfontänen und zieht sich hin über Elektrofahrzeuge oder Solarferienhäuser bis zu größeren, gewerblich genutzten Solarprojekten.

Ein „Solarhaus“ muss nicht netzgekoppelt sein. Der Solarstrom kann ganz unabhängig von dem Netzstrom im Haus oder im Garten genutzt werden oder die Solarmodule können bei kleineren Objekten als die einzige Quelle der Stromversorgung nach *Abb. 2.3* fungieren. In einem solchen Fall spricht man von einer *netzunabhängigen Inselanlage*.

Soweit es sich dabei um ein Haus, Ferienhaus, Schrebergartenhaus oder eine Hütte handelt, die an das öffentliche Netz nicht angeschlossen ist, wird die Solarenergie vor allem in den Monaten November bis Januar den Strombedarf nur in einem ziemlich bescheidenen Umfang decken können. Falls ein Objekt über das ganze Jahr hinweg intensiver genutzt werden soll, müssen daher andere Energiequellen – wie Windgeneratoren und Ölaggregate – einspringen.

Wir haben bereits erwähnt, dass bei der Photovoltaik nicht die Sonnenwärme, sondern Licht fotoelektrisch in elektrischen Strom umgewandelt wird und dass dies mithilfe der Solarzellen geschieht. Das ist an sich eine bewundernswerte Fähigkeit dieser kleinen

## 2 Photovoltaik (Solarelektrik)



**Abb. 2.3** – Solarmodule können z. B. an einem Ferien- oder Gartenhaus über eine ausreichend große Batterie viele elektrische Verbraucher mit Strom versorgen.

Siliziumscheiben: Sie können Licht in elektrische Energie umwandeln. Man muss sie dabei auf keine Weise mit zusätzlicher Energie unterstützen.

Dass sich Solarzellen ähnlich wie Batterien verhalten, wissen wir inzwischen auch. Sie können allerdings keine feste Spannung liefern, sondern nur eine – von der augenblicklichen Lichtintensität abhängige – größere oder kleinere Spannung anbieten. Dies aber dafür kostenlos und über Jahrzehnte hinweg. Eine tolle

Sache, soweit man es auf die richtige Art und Weise zu nutzen versteht.

Im Zusammenhang mit der Solartechnik wird noch viel über den Wirkungsgrad polemisiert. Zu oft wird dabei außer Acht gelassen, dass in vielen Einsatzgebieten der Wirkungsgrad keine so große Rolle spielt. Schon bei den bekanntesten kleineren Solarprodukten – wie bei Solararmbanduhren oder Solartaschenrechnern – hat der Solarzellenwirkungsgrad für den

## 2 Photovoltaik (Solarelektrik)

Anwender kaum eine Bedeutung. Auch bei vielen einfachen Anlagen, bei denen es hauptsächlich darauf ankommt, dass überhaupt irgendeine Stromquelle zur Verfügung steht (weil es z. B. keinen Netzanschluss in der Nähe gibt), ist der eigentliche Wirkungsgrad sekundär.

Solarzellen erzeugen elektrischen Strom auch bei leicht bewölktem Himmel in den Wintermonaten. Sie geben sich notfalls auch mit Kunstlicht zufrieden, was u. a. bei Solartaschenrechnern genutzt wird. Abgesehen davon lassen sich die Solarzellen bzw. die aus Solarzellen zusammengestellten Module in beliebiger Größe und Form fertigen und praktisch überall anbringen. In Hinsicht auf das enorm breite Anwendungsgebiet ist die Photovoltaik ein deutlicher Favorit gegenüber allen anderen Systemen der Solartechnik. Der Wirkungsgrad der Solarzellen hat inzwischen ein respektables Niveau erreicht, und die Preise der Solarzellen bzw. Solarmodule spielen bei kleineren Flächen auch keine so große Rolle mehr.

Die Herstellungstechnologie der Solarzellen ist trotz vieler Rationalisierungen immer noch etwas aufwendig und die Preise der Solarmodule sind dementsprechend hoch. Zudem sollten die Installationskosten nicht außer Acht gelassen werden. Wie bei allen Produkten, die „in“ sind, werden voraussichtlich eines Tages die Herstellungskapazitäten ähnlich steigen, wie wir es z. B. von den PCs, Fernsehern oder Kühlschränken kennen. Sobald es zu spürbaren Überkapazitäten kommt, könnten die Preise sinken. Aber von evtl. Preissenkungen der Solarzellen sind die Installationskosten unberührt – was jedoch bei Selbstbauprojekten nicht relevant ist.

Die zahlreichen Bauanleitungen dieses Buches zeigen, dass sich die Solartechnik besonders im Selbstbau vielseitig und preiswert anwenden lässt. Jedes Thema wird gezielt mit inspirierenden Anregungen durchflochten, die einem technisch begabten Leser als Sprungbrett zu eigenen Kreationen nützlich sein können.



## 2.1 Solarzellen statt Batterie?

Jede gängige Batterie hat zwei Pole: einen Pluspol und einen Minuspol. Wenn man an diese zwei Pole ein Glühlämpchen anschließt, leuchtet es (Abb. 2.4 links).

Ähnlich wie die Batterie funktioniert auch eine Solarzelle. Sie hat zwar eine andere Form, aber ebenfalls zwei Pole: einen Pluspol und einen Minuspol. Auch hier kann man – nach Abb. 2.4 rechts – ein Glühlämpchen einfach anschließen und es leuchtet. Vorausgesetzt, die Solarzelle ist in dem Moment von der Sonne ausreichend bestrahlt und dem Lämpchen reicht die niedrige Solarspannung aus.

Den Minuspol bildet hier die ganze obere Fläche (Sonnenseite) oder, genauer gesagt, das silbrige Metallgitter, das wie ein Raster die gesamte Oberfläche bedeckt. Der Pluspol wird durch ein ähnliches Gitter gebildet, das an der ganzen Fläche der unteren Seite (Schattenseite) der Solarzelle angebracht ist.

Technisch gesehen ist eine derartige Solarzelle ein aktiver Halbleiter, der Sonnenlicht in elektrische Energie umwandelt.

Moderne kristalline Solarzellen sind nur ca. 0,25 bis 0,3 mm dünn und leicht zerbrechlich.

Es gibt zwar auch Solarzellen, die sehr viel dünner sind, aber damit müssen wir uns an dieser Stelle nicht befassen. Die größten kristalli-



Abb. 2.4 – Eine Batterie kann durch eine Solarzelle ersetzt werden.

nen Solarzellen haben momentan Maße von 150 x 150 mm. Einige Markenprodukte sind sogar nur maximal 100 x 100 mm groß. Wenn man also eine große Solarzellenfläche benötigt, muss man sie aus diesen kleinen Scheibchen zusammenlöten. Ist dagegen eine kleinere Solarfläche erwünscht, wird die große Zelle wie ein Kuchen in beliebig viele kleine Stückchen zerschnitten (worauf wir später noch zurückkommen).

Nachdem die *kristallinen Solarzellen* bereits angesprochen wurden, schließen wir gleich mit einigen einfachen Vorinformationen darauf an.

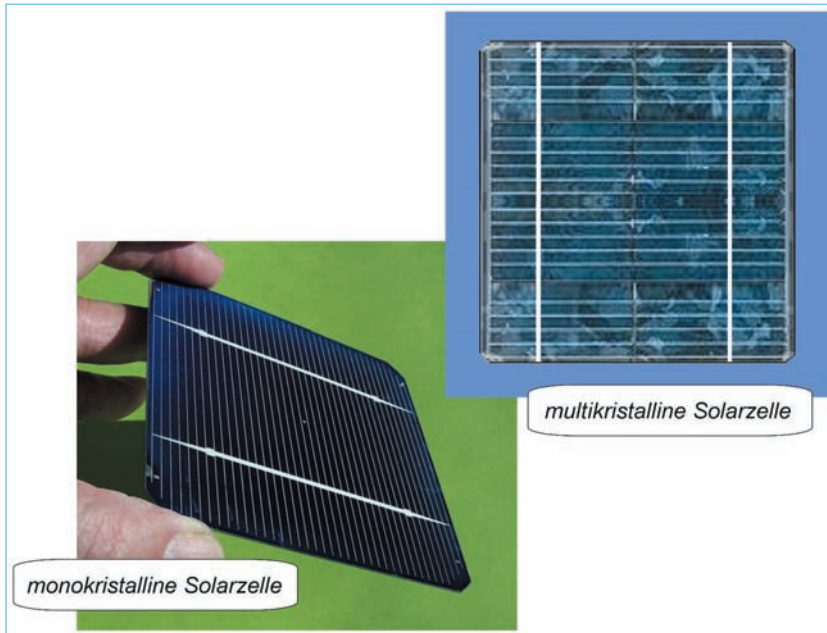
Als erprobte und bewährte Fertigbausteine stehen uns gegenwärtig eigentlich nur zwei Solarzellentypen zur Verfügung: *kristalline* und *amorphe Siliziumzellen*.

Die amorphen Zellen sind für den Selbstbau langlebiger Außen-

anlagen oder Vorrichtungen nicht empfehlenswert. Sie haben einen viel zu kleinen Wirkungsgrad (manche nur etwa ein Drittel von dem der kristallinen Solarzellen) und gelten als relativ kurzlebig. Auch die modernsten amorphen (Dünnschicht-)Markenmodule weisen oft bereits nach einigen Monaten einen Leistungsrückgang von bis zu 30 % auf, der sich von Jahr zu Jahr geringfügig fortsetzt. Somit kann man diese Solarzellentype nur für Experimente oder für die Stromversorgung kleinerer Geräte verwenden (u. a. als ausgebaute Solarzellen aus defekten Taschenrechnern und Ähnlichem).

Kristalline Siliziumsolarzellen sind überwiegend in zwei Ausführungen erhältlich: als monokristalline und polykristalline Zellen. Monokristalline Zellen werden in einem ähnlichen Verfahren hergestellt wie Dioden, Transistoren und

## 2.1 Solarzellen statt Batterie?



**Abb. 2.5** – Die Oberfläche der Solarzelle verrät ihre Type: **a)** Monokristalline Solarzellen haben eine einheitliche Oberfläche, die wie dunkelblauer Samt aussieht und bei einer starken Beleuchtung hellblau schimmert. **b)** Polykristalline (multikristalline) Solarzellen weisen eine bläulich-silbrige Eislilienstruktur auf.

integrierte Schaltungen (Chips). Das Silizium muss hier nicht die extrem hohe Reinheitsstufe erreichen, die besonders für die Funktion der integrierten Schaltungen vorausgesetzt wird. Die Herstellungstechnologie ist aber dennoch ziemlich aufwendig und teuer.

Etwas preiswerter sind die polykristallinen Siliziumsolarzellen (auch als *multikristalline Zellen* bezeichnet), bei denen das Fertigungsver-

fahren vereinfacht wurde. Die Wirkungsgradeinbuße ist dabei nur geringfügig und wirkt sich auf den eigentlichen Wirkungsgrad eines Solarmoduls nur dann aus, wenn der Hersteller eine maximale Flächennutzung des Solarmoduls anstrebt.

In letzter Zeit ging es mit dem Wirkungsgrad der Solarzellen erfreulicherweise bergauf. Heute lauten die Herstellerangaben bei

guten Markensolarmodulen bezüglich des Wirkungsgrads:

- Module mit monokristallinen Solarzellen: ca. 10,4-19,3 % \*
- Module mit polykristallinen Solarzellen: ca. 10,0-17,2 %
- Module mit amorphen Dünnschichtzellen: ca. 2,3-8 %

\* Einen Wirkungsgrad von 19,3 % erreichen momentan nur die speziellen Solarmodule der *Sunpower Corporation* (USA). Die Oberfläche der Zellen ist mit winzigen Pyramiden strukturiert, zudem befinden sich alle Zellenkontakte (sowohl der Pluspol als auch der Minuspol) nur auf der Zellenrückseite. Die ganze Fläche der Zellenonnenseite kann somit von der Sonne voll bestrahlt werden und die Zwischenräume zwischen den Zellen können sehr klein gehalten werden, da alle elektrischen Zellenverbindungen an der Rückseite verlaufen.

Der Wirkungsgrad eines Solarmoduls hängt nicht nur von dem Wirkungsgrad der eigentlichen Zellen, sondern auch von der Vorselection der Solarzellen, mit denen ein Modul bestückt wird, sowie auch von den Zwischenräumen zwischen den Zellen im Modul und von der Breite des Rahmens ab.

Was beinhalten nun die Wirkungsgrad-Angaben konkret?

## 2.1 Solarzellen statt Batterie?

Wenn auf einen Quadratmeter Solarzellenfläche die Sonne im Sommer intensiv scheint, erhält diese Fläche eine Energie von 1.000 Watt. Sie liefert aber „nur“ die aufgeführten 11 bis ca. 19 % dieser empfangenen Leistung als elektrische Energie ab. Die Verluste bei der Umwandlung der Lichtenergie in elektrischen Strom sind hier also auf den ersten Blick ziemlich hoch.

Ein Branchenkenner darf dennoch das Wort „nur“ reinen Gewissens in Anführungszeichen setzen. Ihm ist bekannt, dass man sich bei einer vergleichbaren Energieumwandlung in der Gegenrichtung schon mehr als ein halbes Jahrhundert lang mit viel weniger zufrieden gibt:

Bei der „bewährten“ Standardglühbirne, die immer noch gute Dienste in unseren Leuchten leistet, liegt der Wirkungsgrad nur bei kläglichen 3 % bis 5 %. Das bedeutet, dass hier bestenfalls 5 % der elektrischen Energie in Licht umgewandelt werden. Der Rest wird als Wärme „verschenkt“. Bei diesem Vergleich schneiden die kristallinen Solarzellen eigentlich ausgezeichnet ab.

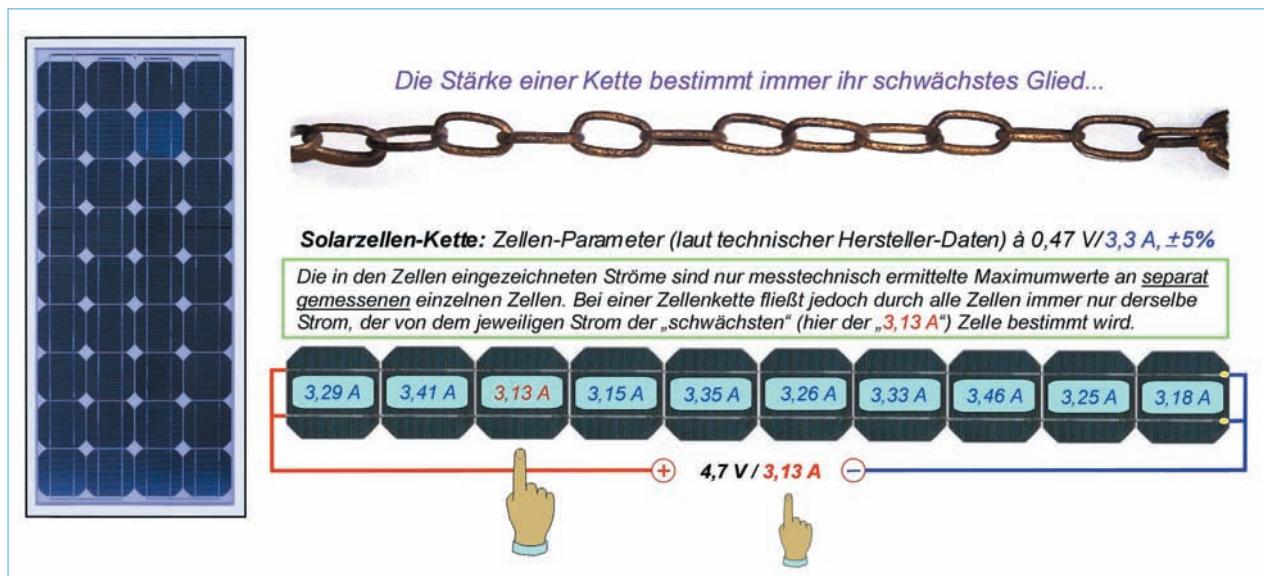
Auf den ersten Blick würde man dazu neigen, den monokristallinen vor den polykristallinen Solarzellen den Vorrang zu geben. Der theoretisch erzielbare Wirkungsgrad liegt hier höher. Leider sind auch die Preise etwas höher.

## 2.1 Solarzellen statt Batterie?

Momentan hat sich das Preis-Leistungs-Verhältnis etwas mehr zugunsten der polykristallinen Solarzellen entwickelt. Ein niedrigerer Solarzellen-Wirkungsgrad bedeutet hier ja nichts anderes, als dass theoretisch für dieselbe elektrische Leistung eine etwas größere Fläche benötigt wird. In der Praxis gibt es jedoch viele monokristalline Solarmodule, die einen wesentlich niedrigeren Wirkungsgrad haben als manche der „besseren“ polykristallinen Module.

Bei den meisten Vorhaben, bei denen nicht wegen Platzmangels ein gehobener Wert auf eine optimale Flächennutzung gelegt wird, ist der Preis pro Watt meist wichtiger als der Preis pro Quadratdezimeter. Zudem ist bei Fertigmodulen auch auf die Toleranz zu achten, die hersteller- oder typenabhängig sehr unter-

schiedlich sein kann: Einige wenige Solarmodule weisen nur eine Toleranz von  $\pm 1\%$  auf, aber viele der Solarmodulhersteller geben sich mit einer Toleranz von  $\pm 5$  bis  $\pm 10\%$  zufrieden. Dies heißt, dass z. B. ein 50-Watt-Solarmodul bei einer tabellarischen Toleranz von  $\pm 10\%$  mit etwas Pech in Wirklichkeit nur eine maximale Leistung von 45 Watt erbringt. Ein solches Solarmodul müsste dann auch entsprechend preiswerter sein als ein 50-Watt-Solarmodul, dessen Toleranz nur mit  $\pm 1\%$  oder mit  $\pm 3\%$  angegeben wird. Dies vor allem deshalb, weil eine einzige schwache Solarzelle in der Zellenkette den Ausgangsstrom des Solarmoduls bestimmt. *Abb. 2.6* erläutert an einem Beispiel, was man sich unter dieser Eigenschaft konkret vorstellen dürfte.



**Abb. 2.6** – Der Nennstrom (max. Ausgangsstrom) eines Solarmoduls wird von der schwächsten Solarzelle in seiner Zellenkette bestimmt.

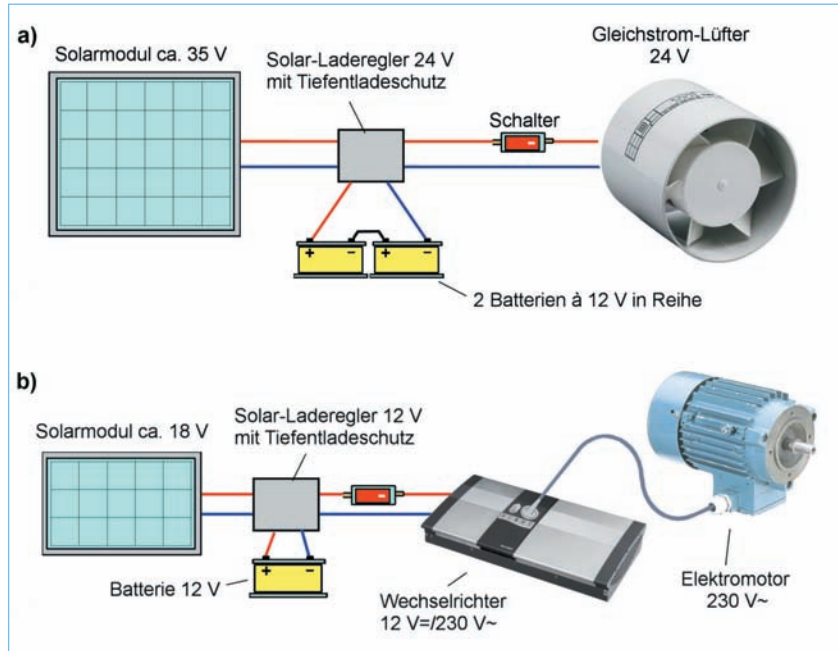
## 8 Solarstrom für kleinere Vorhaben

**D**ie Größe des eigentlichen Vorhabens bzw. Energiebedarfs ändert an der Grundfunktion einer photovoltaischen Stromversorgung nicht viel. Eine Ausnahme bilden hier nur Anwendungen, bei denen das Solarmodul direkt mit dem elektrischen Verbraucher verbunden ist und diesen nur dann antreibt, wenn die Sonne ausreichend kräftig scheint. Hier entfallen dann die Batterie, der Laderegler und das Kopfzerbrechen mit der Berechnung des Energiebedarfs.

## 8.1 Solarbetriebene Pumpen und Motoren

Für die Solartechnik eignen sich zwar am besten spezielle energie-sparende Solarmotoren, aber verwenden lassen sich alle Gleichstrommotoren. Diese werden entweder als selbstständige Antriebsmotoren oder als Motoren angewendet, die z. B. in Lüftern, Pumpen oder Ventilatoren nach *Abb. 8.1* eingebaut sind. Wie bereits erläutert wurde, können Motoren entweder direkt vom Solarzellenmodul oder über eine Speicher-batterie betrieben werden. Der direkte Betrieb kommt eventuell bei einem Lüfter oder Kinderfahrzeug, einer Weiherfontäne, Bewässerungspumpe oder Umlaufpumpe in Frage.

Auch Einphasen-Wechselstrommotoren lassen sich mit Solarstrom betreiben, allerdings nur über einen zusätzlichen Wechselrichter (*Abb. 8.1 b*), dessen Leistung bei Indukti-



**Abb. 8.1** – Solarstromversorgung eines Elektromotors: **a)** Einige der handelsüblichen Solarladeregler sind für das Laden einer 24-Volt-Batterie ausgelegt. **b)** Ein 230-V~-Wechselstrommotor kann bevorzugt über einen ausreichend großen Sinuswechselrichter betrieben werden.



**Abb. 8.2** – Ausführungsbeispiel eines Conrad-Solarladereglers, der wahlweise für das Laden von 12- und 24-Volt-Batterien mit einem Ladestrom von bis zu 16 A vorgesehen ist.

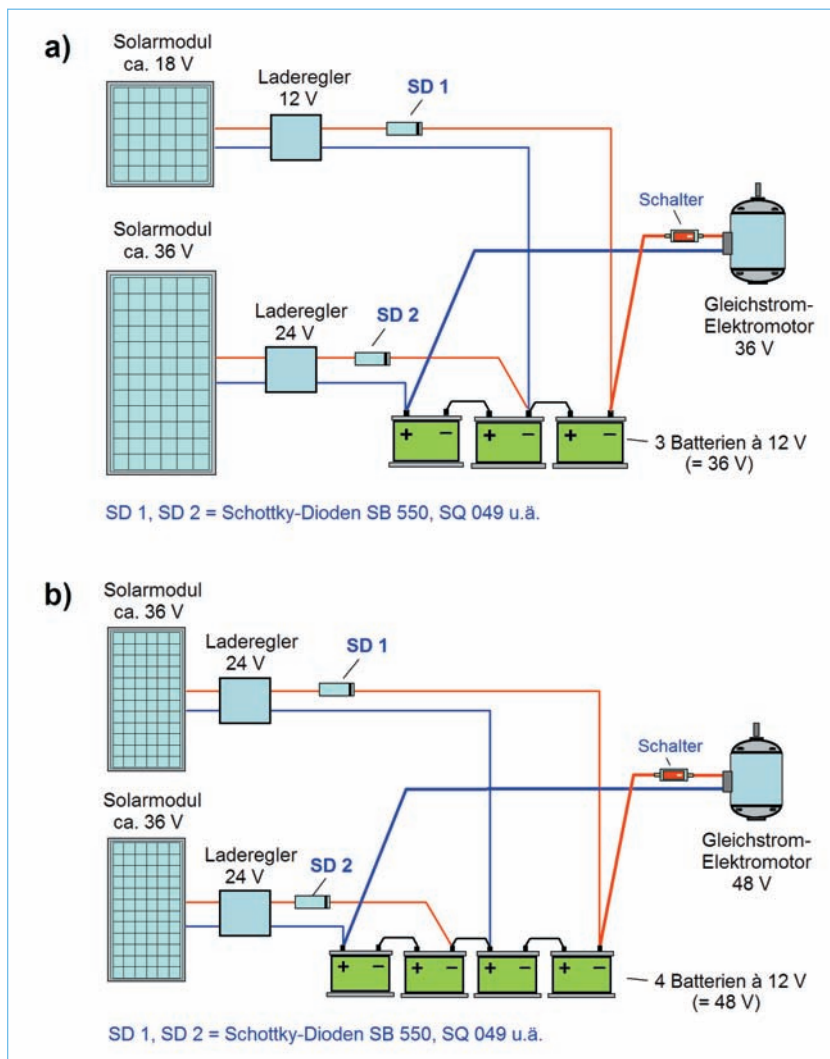
onmotoren bis zum Siebenfachen der Motorleistung betragen müsste, um den Anlauf-Stromstoß zu verkraften. Der Netzschalter sollte – wie in *Abb. 8.1 b* dargestellt ist – vor dem Wechselrichter angebracht werden, damit dieser nicht seinen Stand-by-Strom von der Batterie bezieht, wenn der Elektromotor außer Betrieb ist.

Als Elektromotoren für verschiedene Selbstbau-Antriebe eignen sich z. B. Akkuschrauber, denn sie verfügen über eingebaute Getriebe. Ein solcher Akkuschrauber kann ein Kinderfahrzeug fortbewegen, eine Markise ausfahren, eine Pumpe antreiben usw. Möchte man die Betriebsdauer verlängern, kann der ur-

## 8.1 Solarbetriebene Pumpen und Motoren

sprüngliche kleine eingebaute Akku (der oft nur für einen Betrieb von ca. 12 Minuten ausreicht) durch einen größeren Akku ersetzt werden. Auch Gleichstrommotoren aus dem Kfz-Zubehör (Antriebe von Scheibenwischern, Fenstern, Stühlen und Dächern) können ähnlich verwendet werden.

Abb. 8.3 zeigt zwei Beispiele der solarelektrischen Ladung von Batterien, die für eine höhere Spannung als 24 V ausgelegt werden müssen, um als Energiequelle für einen Elektromotor dienen zu können, der für eine Gleichspannung von 36 bzw. 48 Volt ausgelegt ist. Da es für solche Spannungen keine handelsüblichen Solarladeregler gibt, werden hier jeweils zwei Solarmodule und zwei Laderegler angewendet, die sich das Laden teilen. Für derartig hohe Versorgungsspannungen gibt es keine handelsüblichen Tiefentladeschutz-Geräte, daher sollte hier die Batteriespannung z. B. mithilfe eines kleinen Kontrollvoltmeters überwacht werden, wenn der Elektromotor nicht unter Aufsicht betrieben wird.



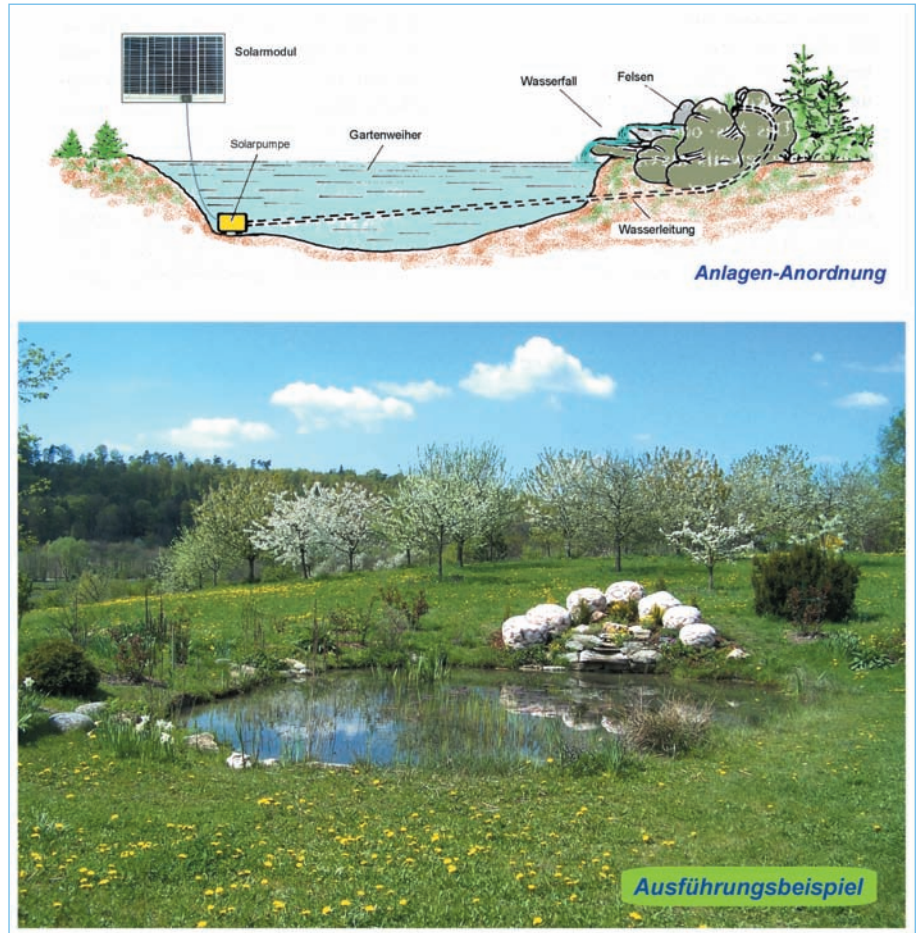
**Abb. 8.3** – Zwei Anordnungsbeispiele des solarelektrischen Ladens einer Speicherbatterie, deren Nennspannung auf den Bedarf eines Elektromotors abgestimmt ist, der solar betrieben werden soll: **a)** Laden einer 36-Volt-Batterie. **b)** Laden einer 48-Volt-Batterie.

## 8.2 Solarspringbrunnen und Wasserfälle im Garten

Solarspringbrunnen verdienen schon deshalb Aufmerksamkeit, weil es bereits sehr viele Solarspringbrunnenpumpen und Tauchpumpen gibt, die u. a. als Umlaufpumpen für einen Wasserfall, für einen künstlichen Garten-Bachlauf oder ein anderes „Wasserspiel“ verwendet werden können.

Manchmal stellt sich dann die Frage, wo das Solarmodul untergebracht werden kann. In einem romantischen Garten sollte es unauffällig untergebracht sein. Falls in unmittelbarer Nähe kein Dach ist, auf dem sich das Solarmodul anbringen ließe, kann evtl. neben dem Weiher ein dekorativer Rosenbogen aufgestellt werden, auf dem man das Solarmodul nach *Abb. 8.5* oben montiert. Zuerst einmal müssen wir ermitteln, wie groß das benötigte Solarmodul überhaupt sein muss – soweit es nicht mit einem Fertigbausatz gekauft wird.

Wir wissen inzwischen, dass wir hier von den technischen Daten der Solarpumpe ausgehen müssen. Wenn eine Solarpumpe z. B. für eine Spannung von 2,1 bis 17 V und einen Nennstrom von „bis zu“ 660 mA (= 0,66 A)



**Abb. 8.4** – Eine Solar-Springbrunnenpumpe kann bei Bedarf auch nur als Umlaufpumpe für einen Mini-Wasserfall dienen.

ausgelegt ist, sollte sie nach Möglichkeit die volle elektrische Leistung erhalten. Dies gilt vor allem bei einem Direktantrieb vom Solarmodul, das in diesem Fall über eine

offizielle Nennspannung von ca. 17 bis 18 Volt und einen Nennstrom von mindestens 0,66 A verfügt.

Ein solches Solarmodul ist jedoch teuer und groß. Zudem ist es

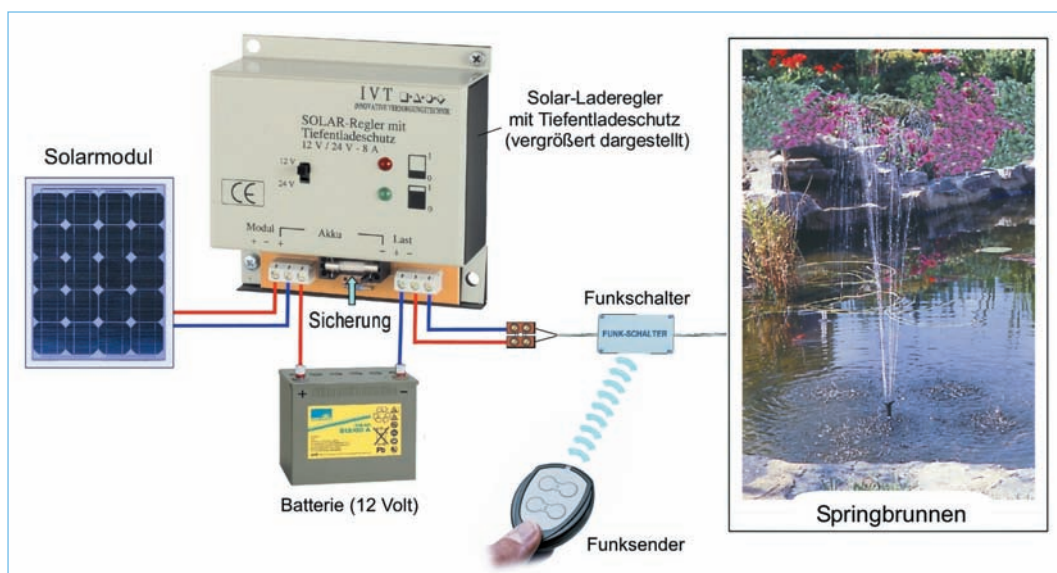


## 8.2 Solarspringbrunnen und Wasserfälle im Garten



nicht immer erforderlich, dass der Solarspringbrunnen oder der Solar-Miniwasserfall jeweils den ganzen Tag laufen. Dagegen möchte man manchmal einen vom Wetter unabhängigen Betrieb haben, um z. B. auch bei einem leicht bedeckten Himmel oder am Abend Gartenromantik genießen zu können. Dann ist eine zusätzliche kleinere Batterie (z. B. eine preiswerte 36-Ah-Autobatterie) fällig, die von einem ebenfalls kleineren, preiswerten Solarmodul betrieben werden kann.

**Abb. 8.5** – Wenn eines Tages der Rosenbogen mit den Rosen stark bewachsen ist, muss bei einem solchen Standort das Solarmodul ab und zu von Rosenzweigen befreit werden.



**Abb. 8.6** – Praktisch ist es, wenn bei einer solchen Anlage die Solarpumpe mithilfe eines 12-Volt-Funkschalters z. B. vom Wohnzimmer oder von der Terrasse aus fernbedient werden kann: Den Stand-by-Strom kann der Funkschalter direkt vom Akku beziehen.

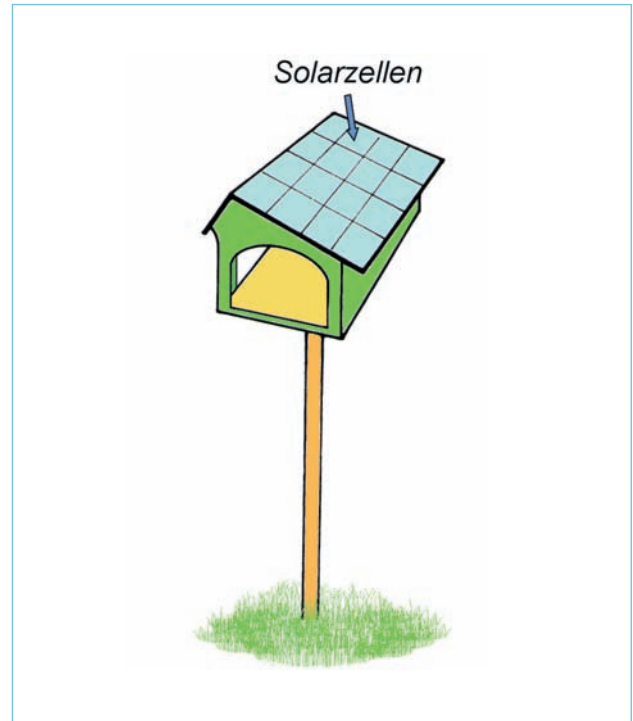
## 8.3 Solarbelüftung des Gartenweiher

Solange der Weiher von einem Springbrunnen oder einem kleinen Wasserfall belüftet wird, benötigt er keine zusätzliche Belüftung. Ansonsten ist eine Belüftung für das biologische Gleichgewicht eines Weihers wichtig. Zu diesem Zweck gibt es Luftpumpen in verschiedenen Größen. Üblicherweise handelt es sich hier um relativ einfache (und preiswerte) Luft-Membranpumpen. Die Membranen dieser Pumpen weisen zwar erfahrungsgemäß keine überwältigende Lebensdauer auf, lassen sich aber leicht eigenhändig ersetzen (eine oder zwei Ersatzmembranen sollten mit einer neuen Membranpumpe gleich mitgekauft werden).

Membranpumpen haben einen niedrigen Energieverbrauch und lassen sich deshalb auch in sonnenarmen Jahreszeiten mit dem Solarmodul betreiben, das im Sommer für die Springbrunnenpumpe zuständig ist. Falls hier an einigen Wintertagen die Leistung des Solarmoduls zum Belüften nicht mehr ausreicht, ist das für den Weiher nicht so schlimm.

Wenn am Weiher nur eine selbstständige Solarbelüftung erwünscht ist, wird in vielen Fällen eine kleine Pumpe genügen, deren Leistung zwischen 1 und 5 Watt liegt. Hier reicht dann ein kleineres Solarmodul aus, das sich evtl. auf dem Dach eines Vogelhäuschens nach *Abb. 8.7* anbringen lässt. Wenn Sie ein solches Häuschen selbst bauen, sollten Sie bevorzugt eine Aluminium- oder Kupferstange als Stativ verwenden.

So kann keine Katze heraufklettern und zudem kann das Solarstromkabel im Rohr heruntergeführt und unterirdisch zu der Belüftungspumpe geleitet werden.



**Abb. 8.7** – Ein kleines Solarmodul kann z. B. direkt in das Dach eines Vogelhäuschens integriert werden.

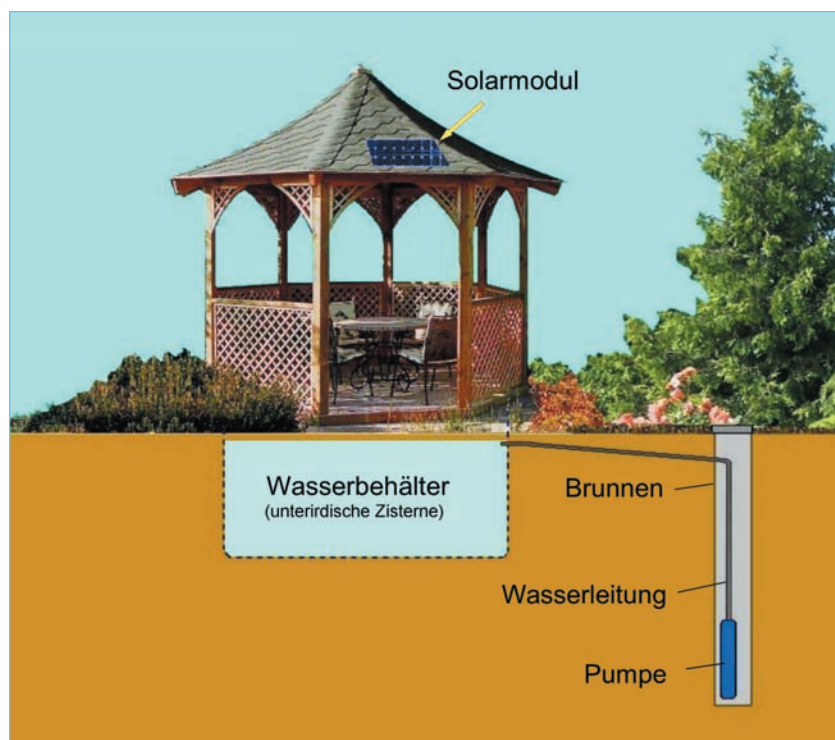
## 8.4 Gartenbrunnen mit Solarpumpe

**K**leinere Brunnen können ein zusätzliches Wasserreservoir haben, in das an sonnigen Tagen eine kleine Solarpumpe das Wasser aus dem Brunnen hineinpumpt. Es sollte bevorzugt so aufgestellt sein, dass man das Brauchwasser ohne zusätzliche Pumpe nur mithilfe der Schwerkraft an die gewünschten Stellen (z. B. an die Gemüsebeete) transportieren kann. Der Wasserbehälter lässt sich oft in einer Garage, in einem Geräteschuppen oder unter dem Fußboden eines zu diesem Zweck erstellten Gartenpavillons (nach Abb. 8.8) unterbringen. In das Pavillondach kann auch das Solarmodul für die Brunnenpumpe integriert werden.

Wird direktes und abrufbares Pumpen des Wassers aus dem Brunnen bevorzugt, ist kein zusätzlicher Wasserbehälter notwendig. Die Pumpe benötigt – ähnlich, wie die Bewässerungspumpe im vorhergehenden Kapitel – ein eigenes Solarmodul mit einer Speicherbatterie. Bei einem tiefen Brunnen muss allerdings die Förderleistung – und damit auch die Leistung des Pumpenmotors und der solarelektri-

schen Versorgung – ziemlich hoch sein, wenn die Pumpe auf Abruf ausreichend kräftig pumpen soll. Maßgeblich wird hier nur der tägliche Brunnenwasserbedarf sein, mit dem

die Förderleistung des eingeplanten Pumpenmotors übereinstimmen sollte (die Förderleistung wird in den technischen Daten der Brunnenpumpen immer angegeben).



**Abb. 8.8** – Solarbrunnenpumpe mit einem Wasserbehälter unter dem Gartenpavillon: Hier reicht eine kleine, vom Solarmodul direkt betriebene Pumpe, in deren Solarstromzuleitung ein Schwimmerschalter den Wasserbehälter vor einer Überfüllung schützt.

## 8.10 Eine Sonnenuhr anderer Art

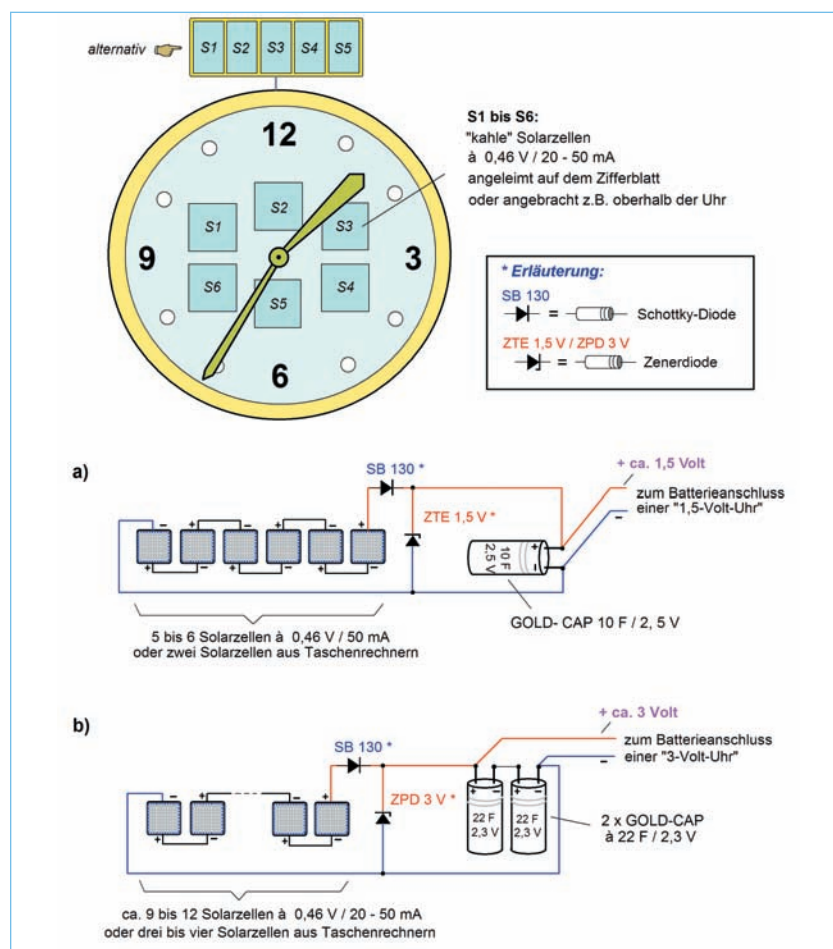
Moderne Solaruhren kennen wir vor allem in Form von Solar-Armbanduhren, die nicht immer funktionieren, weil die Solarzellen nicht verlässlich ausreichend Licht erhalten. Einfacher ist es mit größeren batteriebetriebenen Uhren, die z. B. als Wanduhren an einer Wand hängen, die zumindest einigermaßen beleuchtet ist. Solche Uhren können leicht nach *Abb. 8.26* auf Solarbetrieb umfunktioniert werden. Ein Gold-Cap-Kondensator ersetzt hier die Speicherbatterie, hat fast keine Selbstentladung und seine Lebenserwartung überschreitet meist die der Uhr.



**Abb. 8.25** – Diese batteriebetriebene Uhr von *Westfalia* ist für einen spritzwassergeschützten Außenbereich ausgelegt und kann z. B. in einem Wintergarten oder Gewächshaus als eine Solaruhr (mit 1,5-V-Spannungsvorsorgung nach *Abb. 2.25a*) betrieben werden.

Die in *Abb. 8.25* abgebildete Wanduhr wurde für dieses Buch zu einer Solaruhr „umgebastelt“, bei der die Solarzellen mit Fugensilikon auf ein Stück Plexiglas angeleimt wurden. Der Speicherkondensator mit den zwei Dioden passte in das Batterie-

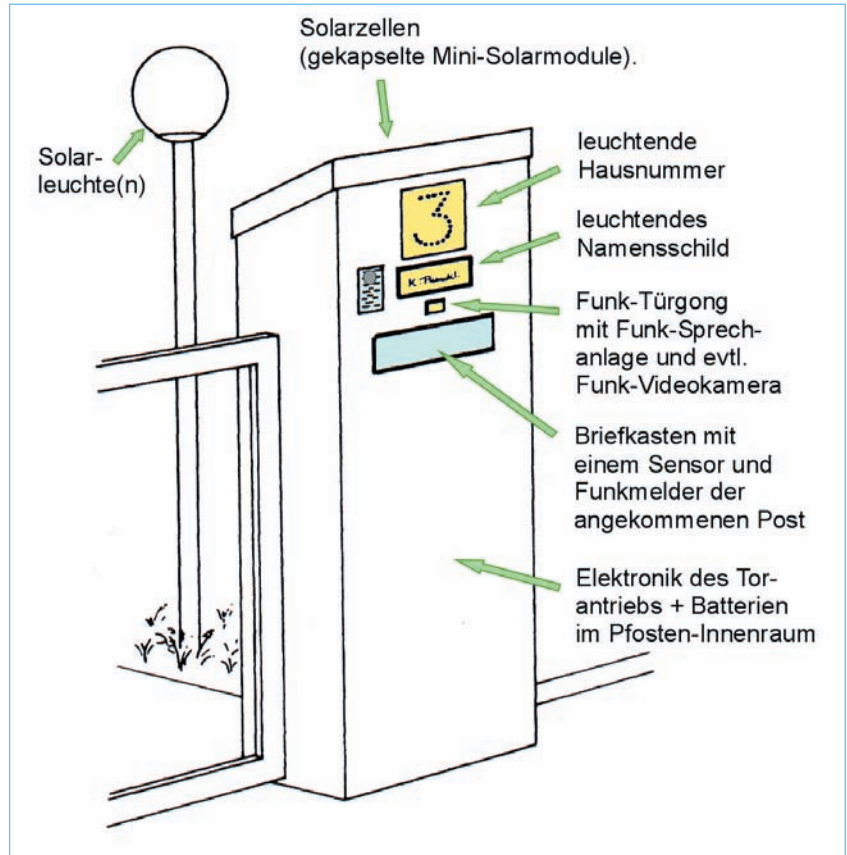
fach der Uhr. Wenn wir nun im Garten arbeiten, können wir jederzeit einen Blick auf die Uhr werfen, um zu sehen, wie spät es ist. Angenehmer Nebeneffekt: Der Batteriewechsel entfällt.



**Abb. 8.26** – Auf diese Weise kann jede batteriebetriebene Uhr – so auch eine Funkuhr – auf solarelektrischen Betrieb modifiziert werden.

## 8.11 Solarstrom an der Gartentür

Eine gute Beleuchtung an der Gartentür erleichtert den Hausbewohnern und Besuchern das Leben. Das Anlegen eines Wechselstrom-Netzanschlusses stellt aber oft eine komplizierte und teure Angelegenheit dar. Die Photovoltaik kann ein solches Vorhaben vereinfachen. Wir haben bereits im Kapitel 8.6 ein elektrisches Solartor vorgestellt, an dem die Solarzellen direkt an den Türpfosten angebracht werden können. Eine kleine wiederaufladbare Batterie, die bevorzugt direkt im Türpfosten untergebracht ist, kann dann z. B. für die Beleuchtung, für eine Funk-Türsprechanlage, für einen Funk-Türgong und andere elektronische Geräte und Vorrichtungen dienen, zu denen auch Einbruchschutz gehört.



**Abb. 8.27** – Beispiel einer modernen Gartentür mit Stromversorgung aus Solarzellen.

## 8.12 Solarstromversorgung von Kleingeräten

Solarstromversorgung diverser kleinerer Geräte ist vor allem überall dort vorteilhaft, wo es keinen Netzanschluss gibt. Auch viele der einfacheren batteriebetriebenen Geräte und Vorrichtungen können leicht auf Solarstromversorgung modifiziert werden. Oft ermöglicht die Solarstromversorgung den Einsatz von Geräten, bei denen ein Batteriebetrieb oder eine Netzspannungszuleitung zu umständlich oder kostspielig wäre. Das Beispiel einer mit Solarstrom versorgten Gartentür bzw. Hauseinfahrt in *Abb. 8.27* zeigt einige der Möglichkeiten, die sich bei dem Angebot der benötigten Fertigbausteine leicht verwirklichen lassen. Die Größe der Solarzellenfläche, wie auch Spannung und Kapazität der Speicherbatterie werden einfach an den Bedarf angepasst.

Eine große Spielfläche bilden auf dem Gebiet der Mini-Solarstromversorgung auch diverse kleine Geräte und Einbruchschutz-Vorrichtungen, die oft als Funkgeräte an Standorten installiert werden, an denen es keinen Stromanschluss gibt.

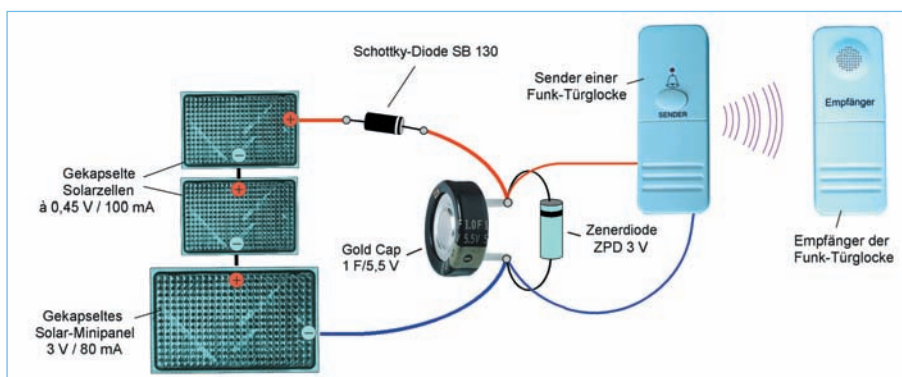
Mithilfe moderner Elektronik und ihrer solarelektrischen Stromversorgung lässt sich der Einbruchschutz ohne geho-

bene Fachkenntnisse leicht auch an Standorten errichten, die für die Einbrecher potenzielle „Zugangswege“ sind.

Bei Kleingeräten, die energiesparend arbeiten, ist es mit der photovoltaischen Stromversorgung am einfachsten. Den kleinsten Stromverbrauch haben Geräte und Vorrichtungen, die keinen Stand-by-Strom benötigen und nur bedarfsgerecht kurz betätigt werden – wie es z. B. bei einer **Funk-Türklingel** der Fall ist. Wenn der Türklingel-Taster (Sender) für eine Versorgungsspannung von 3 Volt – z. B. für eine 3-Volt-Lithium-Knopfzelle „CR 2032“ – ausgelegt ist, kann hier die Batterie durch einen kleinen Speicherkondensator (Gold-Cap) nach *Abb. 8.28* ersetzt wer-

den. Das Prinzip der Solarstromversorgung ist ähnlich wie bei der Uhr aus *Abb. 8.26 b*. Hier haben wir aber für die Spannungsversorgung eine Kombination eines handelsüblichen gekapselten Solarminipanel und zwei gekapselter Solarzellen gewählt (als Beispiel für einen erhöhten Strombedarf).

Anstelle des Senders einer Funk-Türklingel kann z. B. auch ein beliebiger anderer Funksender solarelektrisch betrieben werden, dessen Empfänger (im Haus) nicht nur läutet, sondern eine Alarmsirene, Alarmbeleuchtung oder ein Telefon-Fernmeldesystem einschaltet. Ein solches Fernmeldesystem kann den Hausbewohner überall über sein Handy erreichen, um ihn sofort zu warnen, wenn z. B. ein



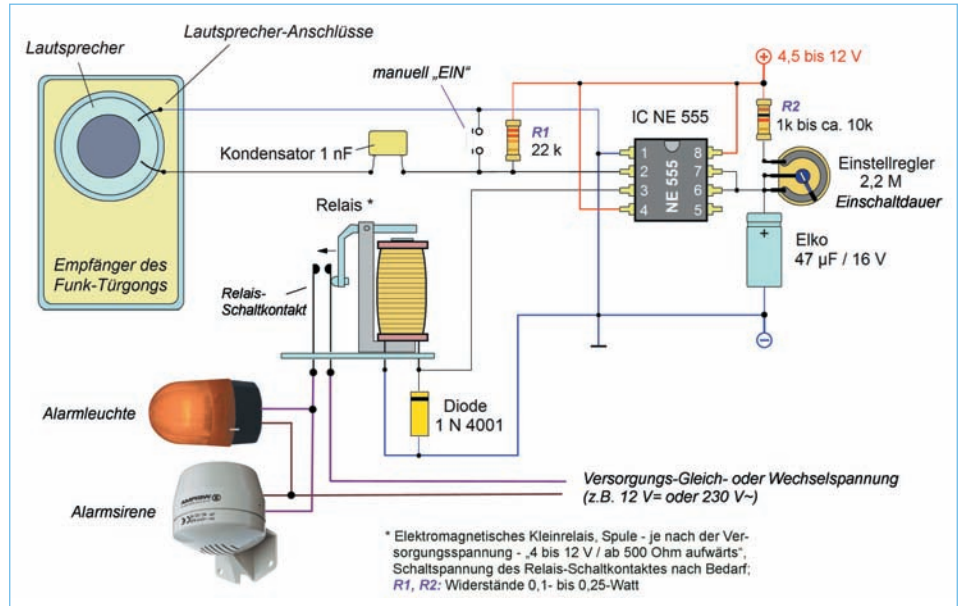
**Abb. 8.28** – Beispiel der Stromversorgung eines Funk-Türklingelnders: Bei Bedarf kann ein solcher Sender auch als ein kostengünstiger Einbruchschutz dienen, wenn parallel zu dem bestehenden Klingelkontakt ein weiterer Alarmkontakt angelötet wird, der z. B. als Trittmattenkontakt, Mikro- oder Zungenschalter ausgelegt ist und im Haus einen Alarmgong aktiviert.

## 8.12 Solarstromversorgung von Kleingeräten

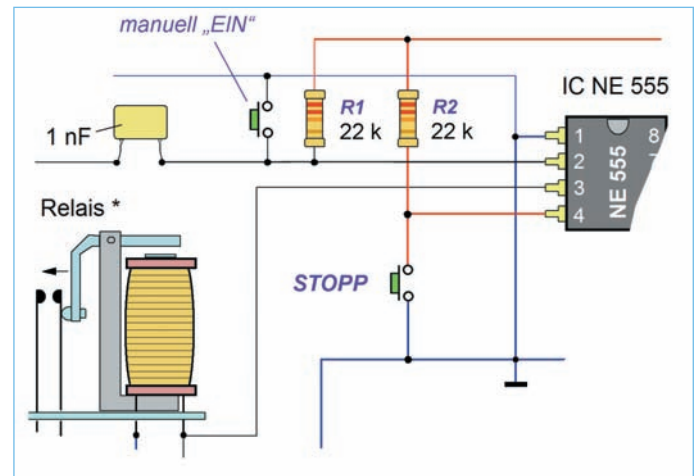
Unbefugter die abgeschlossene Gartentür aufzubrechen versucht oder auf eine andere Art einen Alarm ausgelöst hat.

Neben diversen handelsüblichen Geräten kann auch ein normaler (preiswerter) Funk-Türgong-Empfänger zum Starten eines Selbstbau-Timers nach Abb. 8.29 im Selbstbau erstellt werden. Diese Bauanleitung, die wir bereits vor einigen Jahren intern entwickelt und geprüft haben, ist allerdings nur für technisch begabte Tüftler gedacht, die sich mit Elektronik auskennen. Der angewendete Türgong-Empfänger kann wahlweise als Batterie- oder Netzgerät ausgelegt sein. Von dem Schaltkontakt des angewendeten Relais hängt ab, welche Leistung und Spannung (welche Geräte oder Vorrichtungen) dieser einfache Timer schalten darf. Ist eine längere Einschaltzeit des Timers erwünscht, kann einfach die Kapazität des eingezeichneten Elkos vergrößert werden. Ist erwünscht, dass der Timer auch manuell gestoppt werden kann, zeigt Abb. 8.30 die kleine Änderung der ursprünglichen Grundschaltung.

**Abb. 8.30** – Ein zusätzlicher Taster und ein zusätzlicher Widerstand ermöglichen einen Stopp (ein Abschalten und Zurücksetzen) des Timers.



**Abb. 8.29** – Auf diese Weise kann ein preiswerter Türgong-Empfänger einen Timer aktivieren, der z. B. eine Beleuchtung oder diverse Alarmgeber für eine voreingestellte Einschaltdauer aktiviert.



# Inhaltsverzeichnis

<b>1</b>	<b>Leuchtdioden-Solarbeleuchtung in Haus und Garten</b>	9
1.1	Leuchtdioden-Solarleuchten für den Außenbereich	11
1.2	Leuchtdioden-Solarleuchten für den Innenbereich	13
1.3	Bausteine einer Solarbeleuchtung mit Leuchtdioden	15
1.4	Solarbeleuchtung mit LEDs im Selbstbau	17
1.5	Verschalten der Leuchtdioden	18
1.6	Wissenswertes zum Thema „Batterien“ und „Akkus“	22
<b>2</b>	<b>Wichtige Eigenschaften der Leuchtdioden</b>	25
2.1	Standard-Leuchtdioden	35
2.2	Low-Current-LEDs	36
2.3	Superhelle und ultrahelle LEDs	39
2.4	Hochleistungs (High-Power)-Leuchtdioden	43
2.5	Blinkende Leuchtdioden	46
2.6	Zwei- und mehrfarbige Leuchtdioden	48
2.7	Leuchtdioden für die Überwachung der Batteriespannung	50
2.8	Spezial-LEDs für höhere Betriebsspannungen	52
2.9	Die Leuchtkraft der LEDs	53
<b>3</b>	<b>Solarstrom für die LED-Beleuchtung</b>	57
3.1	Funktionsweise der Solarzellen	61
3.2	Solarzellen messen?	66
3.3	Das richtige Solarmodul	71
3.4	Lädt Ihr Solarmodul die Batterie richtig?	74
3.5	Geregelte Ladung kleiner Akkus	78
3.6	Tipps und Tricks zur optimalen Einstellung der Ladespannung	87



# Inhaltsverzeichnis

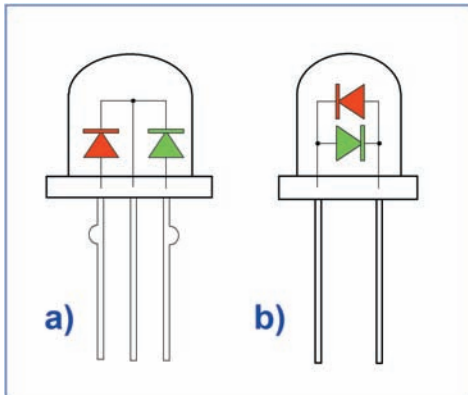
<b>4</b>	<b>Bauanleitungen</b>	91
4.1	Einfache Selbstbauleuchten mit LEDs _____	93
4.2	Beleuchtung kleinerer Objekte _____	99
4.3	Dekorative LED-Anwendungen _____	106
4.4	Blinkende LED-Sektionen _____	109
4.5	LED-Solar-Hausnummer im Selbstbau _____	111
4.6	Außenbeleuchtung mit LEDs _____	118
4.7	Timer für die Außenbeleuchtung _____	121
4.8	Leitungen für die Beleuchtung _____	123
	<b>Stichwortverzeichnis</b>	127

## 2.6 Zwei- und mehrfarbige Leuchtdioden

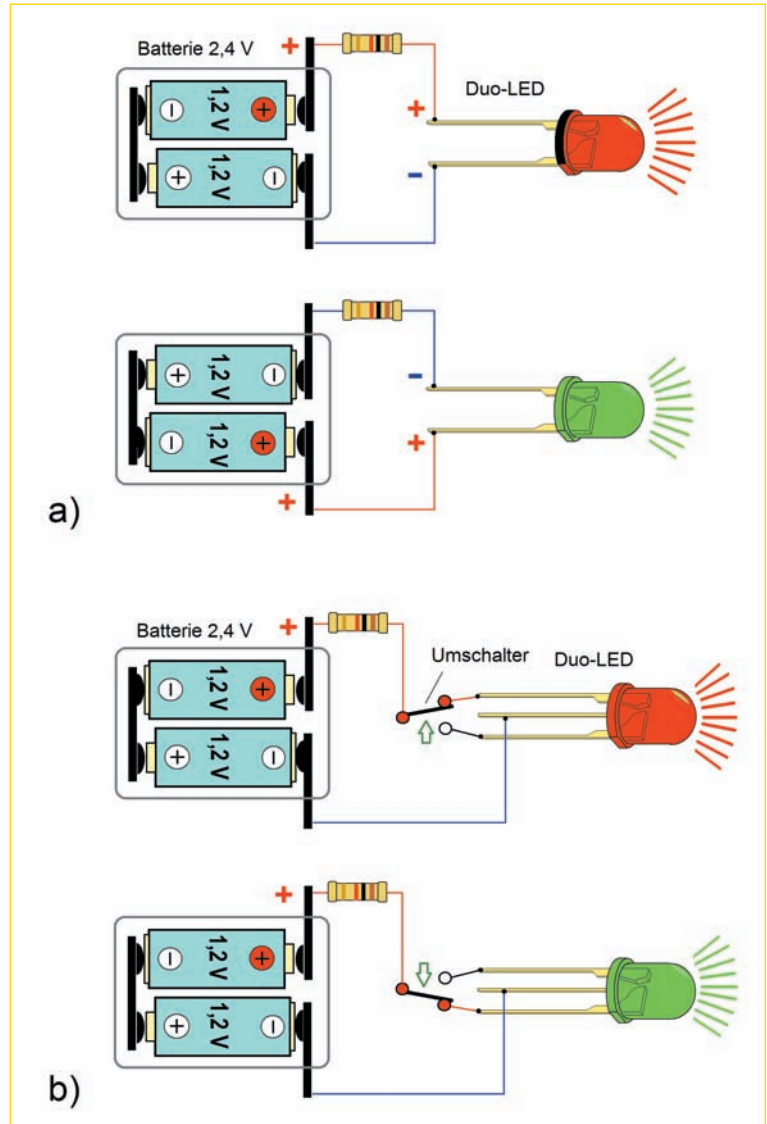
**Zweifarbige Leuchtdioden** (Duo-LEDs/Bicolor-LEDs) sind nach *Abb. 2.29* wahlweise mit zwei oder mit drei Anschlüssen (Füßchen) erhältlich. Bei zweifarbigen LEDs mit zwei Anschlüssen erfolgt der Farbwechsel durch Umpolung der Versorgungsspannung. Das macht die Anwendung (das Umschalten der Farbe) oft zu umständlich. In dieser Hinsicht sind die zweifarbigen LEDs mit drei Anschlüssen meist praktischer, da keine Umpolung der Versorgungsspannung erforderlich ist.

### Mehrfarbige Leuchtdioden (Full-Color-LEDs)

Das Angebot an mehrfarbigen Leuchtdioden mit speziellen Eigenschaften wird zwar

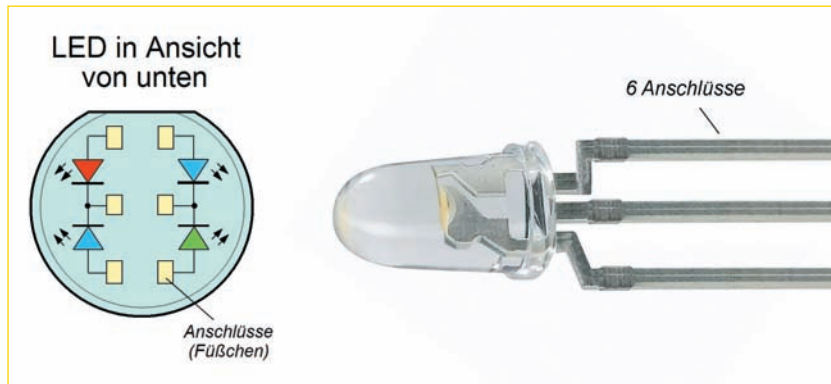


**Abb. 2.29** – Zweifarbige Leuchtdioden: **a)** Ausführung mit drei Anschlüssen (zeichnerisch breiter dargestellt). **b)** Ausführung mit zwei Anschlüssen (durch Änderung der Polarität ändert sich hier die Farbe des LED-Lichts).

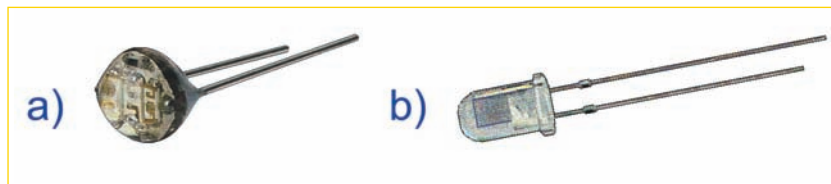


**Abb. 2.30** – Für einen automatischen Farbenwechsel sind zweifarbige LEDs mit drei Anschlüssen (drei Füßchen) meist vorteilhafter als die mit nur zwei Anschlüssen: **a)** Das Umpolen beider Anschlüsse ist zwar zeichnerisch leicht darstellbar, aber in der Praxis umständlich. **b)** Bei LEDs mit drei Anschlüssen ist das Umschalten der Leuchtfarbe einfach.

## 2.6 Zwei- und mehrfarbige Leuchtdioden



**Abb. 2.31** – Diese Full-Color-RGB-LED ist mit sechs Anschlüssen ausgelegt und besteht aus vier unabhängig steuerbaren Einzel-Leuchtdioden in den Farben rot (GaAsP), grün (GaP) und zweimal blau (SiC), die in einem gemeinsamen Gehäuse ( $\varnothing$  5 mm) untergebracht sind. Jede der LEDs ist über einen eigenen Anschluss separat ansteuerbar. Durch Verändern der Ströme einzelner LEDs kann das Helligkeitsverhältnis der Grundfarben beliebig gemixt werden. So können theoretisch unendlich viele Farben erzeugt werden.  $U_F$ : 1,7 V (rot) • 2,2 V (grün) • 3 V (blau);  $I_F$ : 20 mA 1,7 V; Wellenlänge: rot 625 nm, grün 565 nm, blau 430 nm (Anbieter Conrad Electronic).



**Abb. 2.32** – Mehrfarbige „Effekt-RGB-LEDs“ verfügen über eine interne Elektronik, die nach Anlegen der Betriebsspannung einen automatisch fließenden Farbwechsel in einer bestimmten Reihenfolge vornimmt. Beide der hier abgebildeten LEDs haben nur zwei Anschlüsse (Füßchen) und einen Gehäuse-Durchmesser von 5 mm: **a)** die „Effekt-RGB-LED“ ist für eine Betriebs-Gleichspannung  $U_F$  von 3 V und einen Strom  $I_F$  von 20 mA ausgelegt und leuchtet abwechselnd in einem vorgegebenen Takt und in einer „unendlichen Schleife“ rot, weiß, blau grün und gelb. Lichtstärke  $I_V$ : farbabhängig 170 bis 500 mcd. **b)** Die „RGB-LED-Rainbow“ ist für eine Betriebs-Gleichspannung  $U_F$  von 2 bis 3,5 V und einen Strom  $I_F$  von 20 mA ausgelegt und leuchtet in einem abwechselnden Takt rot, grün und blau. Lichtstärke  $I_V$ : farbabhängig max. 1800 mcd (Anbieter: Conrad Electronic).

immer größer, aber bei vielen dieser Bausteine handelt es sich oft nur um eine Umgestaltung der Grundaufbauten, bei denen in einem gemeinsamen LED-Gehäuse mehrere einzelne LEDs untergebracht sind. Abb. 2.31 zeigt die Ausführung der dreifarbig Full-Color-RGB-LED. Durch Veränderung der Versorgungsspannungen – und somit der Stromabnahmen – der einzelnen Leuchtdioden kann die Farbe des Lichts gleitend verändert werden.

# Das neue **Solar- & Windenergie- Werkbuch für Haus und Garten**

Dieses Buch ermöglicht einen Einstieg in die Solartechnik ohne unnötiges Kopfzerbrechen über Grafiken und graue Theorien. Durch die Auswahl zahlreicher praktischer Bauanleitungen und Montagehinweise ist dieses Buch ein wertvoller Praxisratgeber, bei dem jeder Leser auf seine Kosten kommt. Anhand vieler konkreter Installationsbeispiele erfahren Sie, welche Solar- oder Windanlage für welchen Einsatzzweck und -ort am besten geeignet ist.

## **Aus dem Inhalt**

**Solarenergie in Haus und Garten nutzen**  
**Solar- & Windenergie in der Freizeit und im Hobby nutzen**  
**Solarbeleuchtungen mit LEDs für Haus und Garten selbst bauen**

Der erste Teil des Buchs beschreibt eine große Menge praktischer Nutzungsmöglichkeiten der Solarenergie in Haus und Garten. Viele konkrete Anleitungen sowie Tipps und Tricks rund um die Photovoltaik bilden den Schwerpunkt.

Im zweiten Teil finden Sie eine Vielzahl praktischer Nutzungsmöglichkeiten der Solar- und Windenergie beim Campen, im Caravan, Wohnmobil oder auf dem Boot.

Im dritten Teil finden Sie viele sinnvolle Nutzungsmöglichkeiten von Solaranwendungen mit Leuchtdioden in Haus und Garten.

Dieses Buch ist ein wertvoller Praxisratgeber, mit dem jeder Leser auf seine Kosten kommt. Sie finden detaillierte Beschreibungen und Unterstützung bei allen auftretenden Fragen.

